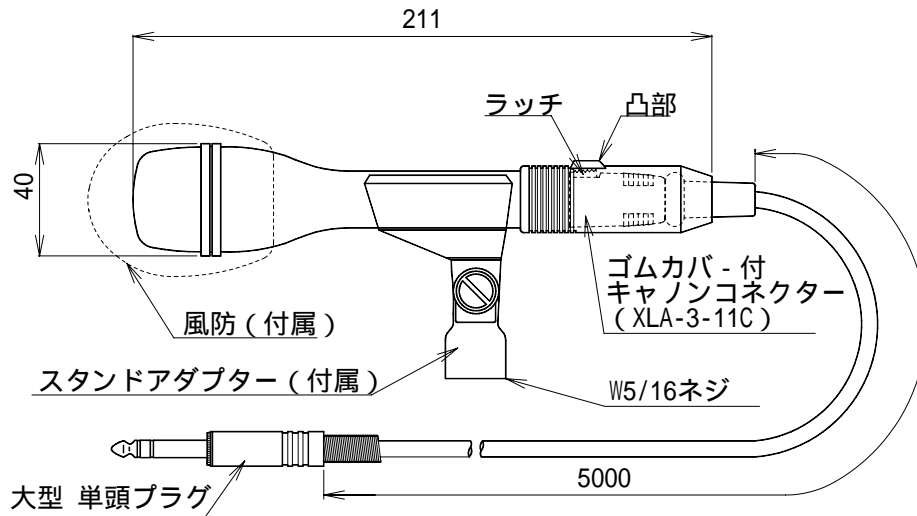


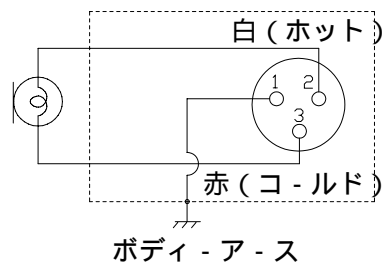
全指向性ダイナミックマイクロホン

MD - 77W

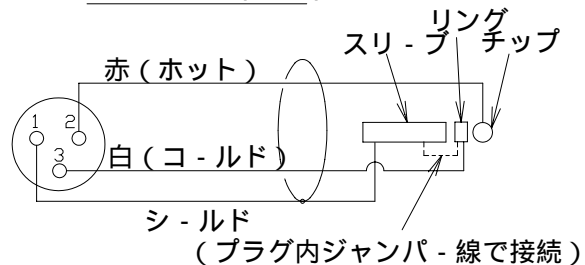
定格インピーダンス	500	±30% (1kHzにおいて)	平衡 (出荷時不平衡接続)
感度	-52dB	±3dB (1kHzにおいて)	0dB = 1V/Pa = 0.1V/μbar
周波数特性	100Hz ~ 10kHz (1kHz基準 偏差+5dB -10dB以内)		
外形装	ボデー (亜鉛ダイカスト) : 黒色 半艶塗装 金網 (ステンレス) : 黒色 半艶塗装 風防 (ウレタン) : 黒		
形状	風防付棒状形		
寸法	40mm	長さ211mm	
質量	約450g (本体150g)		
付帯機能	風防装着		
付属品	キャノンプラグ XLA-3-11C 及び 大形単頭平衡プラグ付平衡コード 5m、 W5/16 スタンドアダプター 1、収納ケース 1、取扱説明書 1、UNI-PEX 連絡先一覧 1		
適用規格	JIS C 5502	マイクロホンに準ずる	
	JIS C 0920	防滴 型適合品	



配線図



接続コード (付属)



単位 mm

営業

JD01