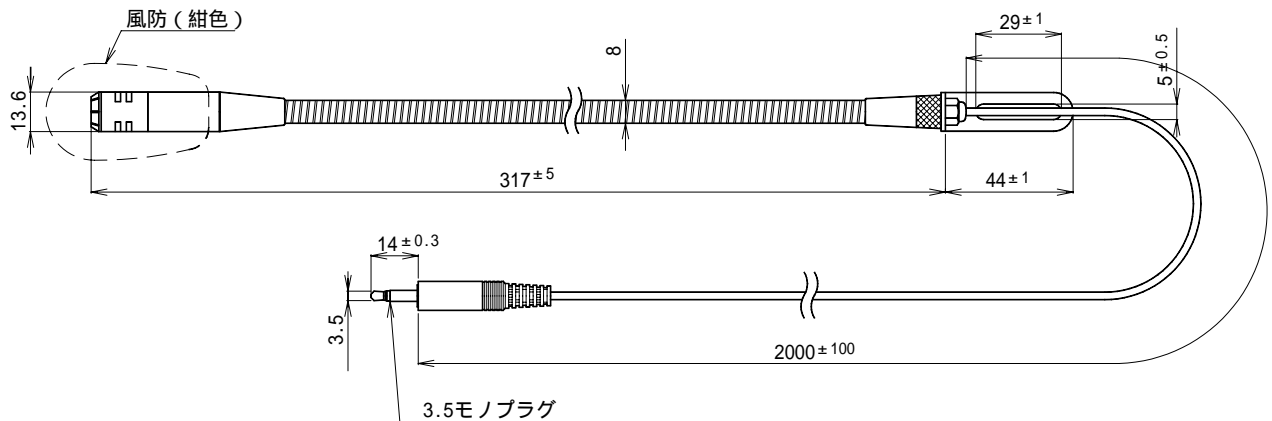


## 建設機械用フレキシブルマイク

### ME - 40

出力インピーダンス	1.8 k $\pm$ 30% (1kHzにおいて) 不平衡
動作電圧	1.5V (1.1V ~ 9V)
出力感度	-33dB $\pm$ 3dB (1kHzにおいて 0dB = 1V/Pa = 0.1V/ $\mu$ bar)
周波数特性	100Hz ~ 5kHz (+8dB -15dB以内)
マイクロホン形式	バックエレクトレットマイクロホン
指向性	単一指向性
外装	ボデー : 黒色アルマイト フレキシブルシャフト : 黒色電着塗装 取付金具 : 黒色電着塗装
形状	フレキシブル形
寸法	最大径 13.6mm 長さ361mm (コード、風防を除く)
付属品	風防 1
適用規格	JIS C 5502 マイクロホンに準ずる
質量	約140g
取扱説明	包装箱に印刷
特徴・用途	フレキシブルタイプのマイクロホンで、自由に方向や角度を変えることができます。 接続部は 3.5ミニプラグです。



単位 mm

営業

JD01