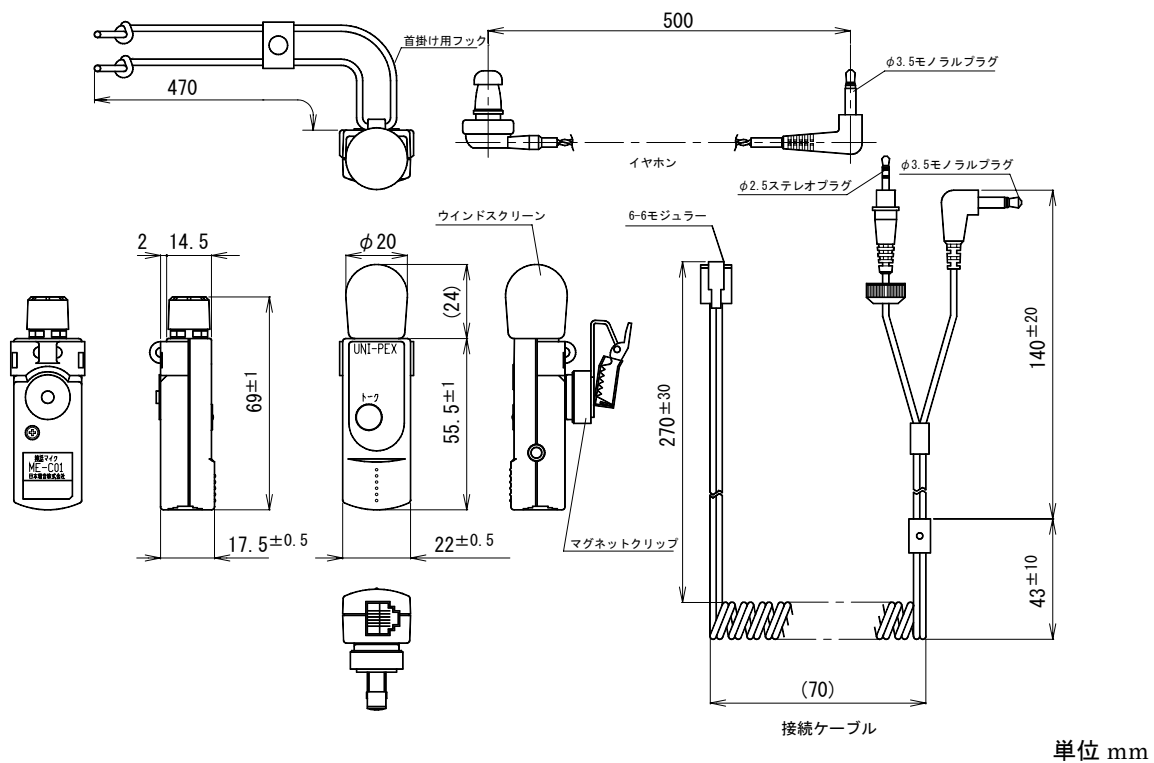


接話マイクロホン

ME-C01

マイクロホン	単一指向性エレクトレットコンデンサーマイクロホン
マイク出力インピーダンス	2.2 k Ω
マイク感度	-43 dBV/pa
トークボタン	プレストーク形
本体との接続	6ピンモジュラーコネクタ
イヤホンインピーダンス	300 Ω
イヤホン出力音圧感度	115 dB SPL/1mW
イヤホン接続寸法	ϕ 3.5モノラルプラグ/ジャック
質量	本体：幅22mm 長さ69mm 厚さ17.5mm イヤホンコード：約500mm 接続ケーブル：約500mm 約17g（本体のみ）
外装	上ケース部（ABS樹脂）：マンセルN7近似色 ライトグレー 下ケース部（ABS樹脂）：マンセル2.5PB3/1.5近似色 ブルーグレー
付属品	接続ケーブル 1、首掛け用フック 1、マグネットクリップ 1、耳だれ防止フィルター（10個付きシート） 1、ウインドスクリーン（本体装着済） 1、イヤホン（イヤチップ中装着済） 1、イヤチップ大 1、イヤチップ小 1、取扱説明書 1、UNI-PEX連絡先一覧 1
用途	本機は800MHzプレストーク形ワイヤレスマイクロホン"WM-C802"に使用する接話マイクロホンです。トークB専用です。



営業

JD01

今後改良のため、予告なく変更することがあります。

製造元 日本電音株式会社 販売元 ユニペックス株式会社