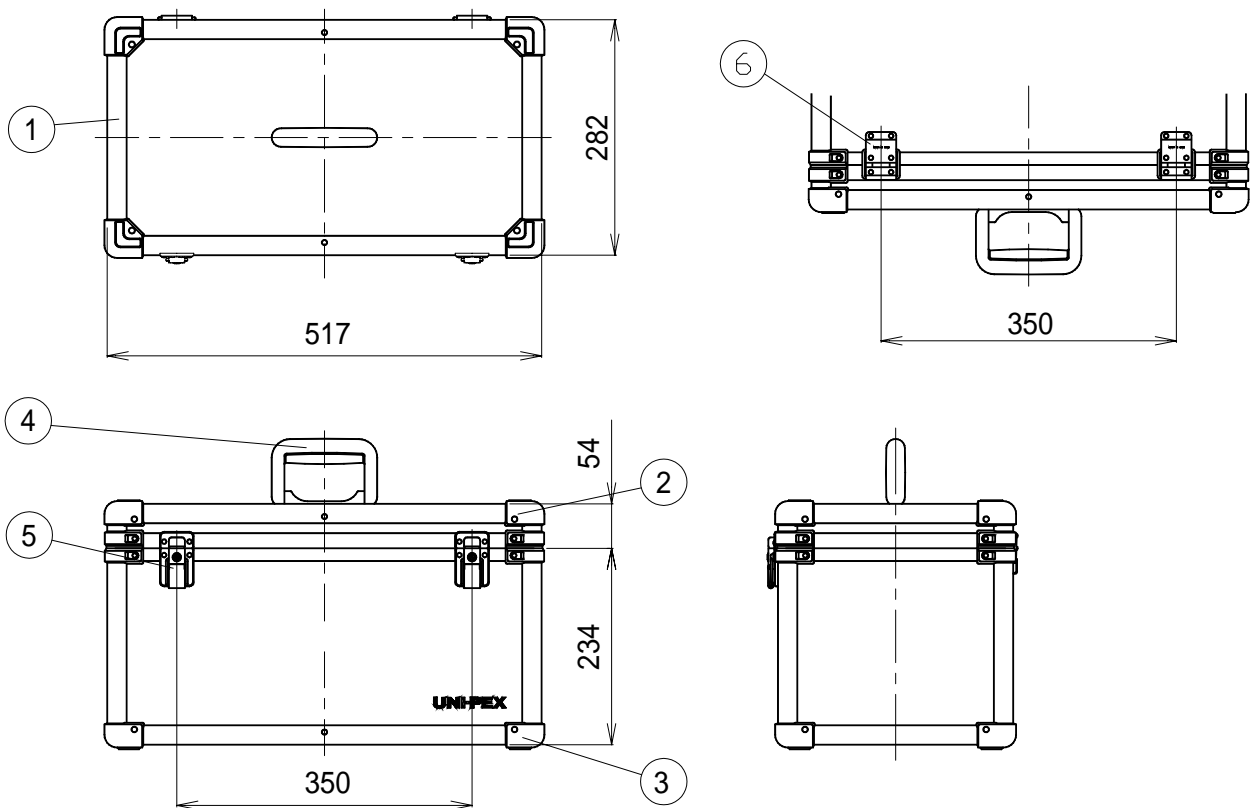


アクセサリ収納用アルミケース

MS - 1CM

寸法 幅517mm 高さ288mm 奥行き282mm
 質量 約4.4kg
 用途 モニタースピーカーMAS-1021台とマイクロホン、コード等が収納できるアルミケースです。



番号	名称
1	アングル
2	アングルコ-ナー(上)
3	アングルコ-ナー(下)
4	把手
5	錠前
6	蝶番

単位 mm

営業

JD01