

車載用電力アンプ

NAS - 600C

使用電源 DC10V~16V (標準DC14V) 12Vバッテリー マイナスアース専用
 消費電流 104A (52A×2)
 出力 定格 600W (150W×4) 最大 900W (225W×4)
 出力負荷インピーダンス 4 8 16 (スイッチ切換式)

ひずみ率 5%以下 (1kHz 定格出力時)
 周波数特性 200Hz~10kHz 偏差±3dB (1kHz基準 1/10定格出力時)
 入力感度及びインピーダンス -2dBV±3dB (出荷時 0dBVに調整済)
 10k 不平衡

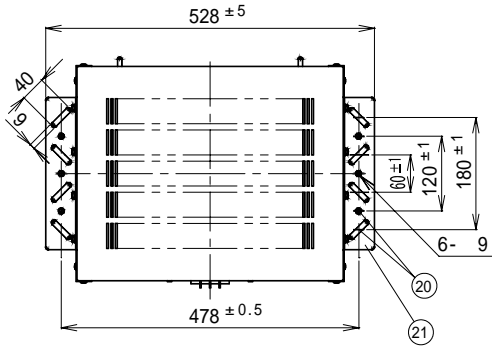
信号対雑音比 60dB以上
 動作表示 電源: 発光ダイオード 赤
 出力: 定格内 発光ダイオード 緑 過出力 発光ダイオード 赤

使用温度範囲 外装 -10 ~ +55
 パネル (鋼板) マンセル N4.5 近似色 グレー
 ケース (鋼板) マンセル 2.5PB7.5 / 1 近似色 ライトグレー

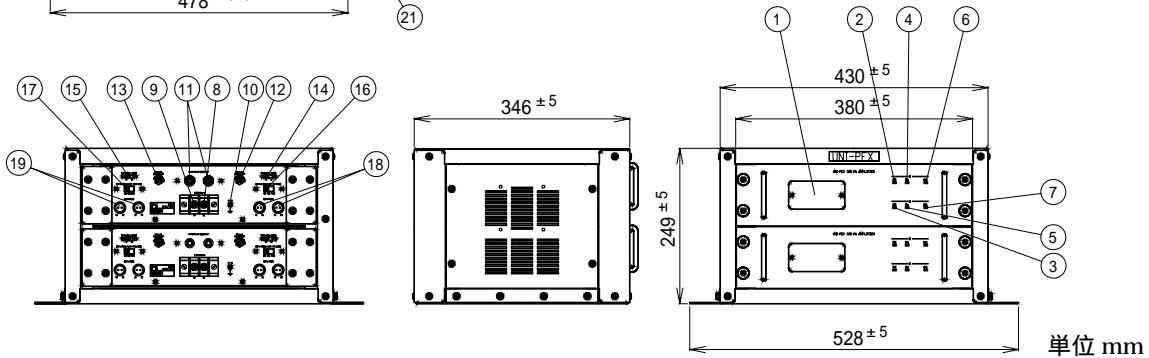
寸法 幅430mm 高さ249mm 奥行き346mm (突起物は除く)
 質量 約24kg

付属品 取付金具 2、ボルト (M6×15) 8、ボルト (M8×45) 6、ナット (M8用) 6、
 Sワッシャー (M8用) 6、ワッシャー (M8用) 6、ヒューズ (30A) 1、
 ヒューズ (1A) 1、電源コード 2、増設用プラグ付コード (本体に接続済) 1、
 取扱説明書 (保証書付) 1

特徴・用途 2系統のパワーアンプ (150W×2) を内蔵したアンプが2台組込まれており、最大4系統 (スピーカー切換前後左右) 制御が可能です。



番号	名称	番号	名称
1	ヒューズ (30A, 1A)	12	前アンプ・入力感度調節器
2	前アンプ・出力表示灯 (適正) 緑	13	後アンプ・入力感度調節器
3	後アンプ・出力表示灯 (適正) 緑	14	前アンプ・モード切換スイッチ
4	前アンプ・出力表示灯 (過大) 赤	15	後アンプ・モード切換スイッチ
5	後アンプ・出力表示灯 (過大) 赤	16	前アンプ・出力インピーダンス切換スイッチ
6	前アンプ・電源表示灯 赤	17	後アンプ・出力インピーダンス切換スイッチ
7	後アンプ・電源表示灯 赤	18	前アンプ・スピーカー接続コネクター
8	電源コード接続端子 (+側)	19	後アンプ・スピーカー接続コネクター
9	電源コード接続端子 (-側)	20	取付金具止め穴
10	アース端子	21	取付金具
11	ミキサーアンプ/電力アンプ接続コネクター		



営業