

No.1

D I Nタイプ車載用40Wアンプ NDA-402

使用電源	DC10～16V(標準13.2V)12Vバッテリー-
消費電流	6.5A
出力	定格40W 最大60W
出力負荷インピーダンス	4・8 チップ式コネクタ-(ギボシ)による差替方式
ひずみ率	5%(1kHz 定格出力時)
周波数特性	250Hz～10kHz 偏差±3dB(1kHz基準 1/10定格出力時)
音質調節	10kHzにおいて-10dB(1kHz基準) 250Hzにおいて-6dB(SPEECH時 1kHz基準)
入力感度及びインピーダンス	マイク1:約-52dBV 600 不平衡 音量調節器付 マイク2:約-52dBV 600 不平衡 音量調節器付 予備:約-22dBV 10k 平衡
信号対雑音比	50dB
動作表示	電源 発光ダイオード 赤
使用温度範囲	-5～+55
使用半導体	IC 3、トランジスター 7、ゼナーダイオード 1、ダイオード 1、発光ダイオード 1、サミスター 2
外装	パネル(合成樹脂):マンセルN1近似色 ブラック ケース(ビニールラミネート鋼板):マンセルN1近似色 ブラック
寸法	幅178mm 高さ50mm 奥行165mm
質量	約1.2kg
付属品	付属マイク 1、ヒューズ(10A)1、コの字形取付金具 1、穴あきステッ 1、M5ナット 5、M5×10ボルト 5、M5×16ボルト 5、5×12平ワッシャ 15、5Sワッシャ 10、保証書 1、取扱説明書 1、UNI-PEX連絡先一覧 1
特徴・用途	DINタイプで容易にインダッシュやダッシュボトム下に取付けることができます。 マイク入力2回路と予備入力回路を装備し、ミキシング放送ができます。 音質調節にクリックストップ(スピーチの位置)が設けてありますのでツマミをこの位置に合わせると、ワンタッチでアナウンスの明瞭度をあげることができます。 また、スピーカーの接続はチップ式コネクタを採用し、別売のスピーカー接続コネクタLS-404を使用すればスピーカー2本の接続作業がワンタッチで行えます。

No.2の外観図と合わせてご覧ください。

営業

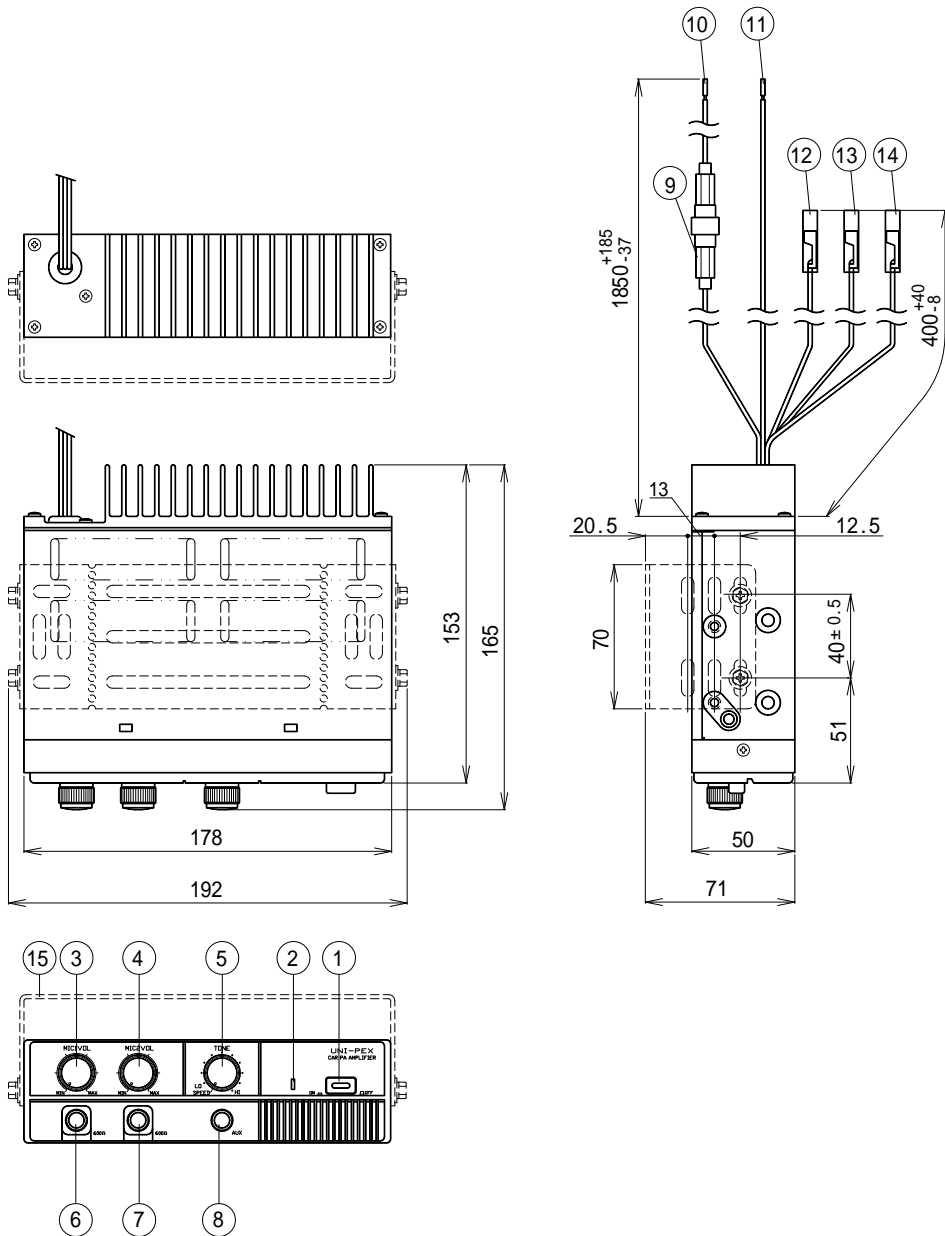
JD01

仕様書

UNI-PEX

No.2

DINタイプ車載用40Wアンプ
NDA-402



番号	名称	番号	名称
1	電源スイッチ	9	ヒュ-スホルダ-(ヒュ-ズ10A)
2	電源表示LED(赤)	10	+側電源接続コード(アカ)
3	マイク1 音量調節つまみ	11	-側電源接続コード(クロ)
4	マイク2 音量調節つまみ	12	スピ-カー共通線(シロ)
5	音質調節つまみ	13	スピ-カー4 接続線(チャ)
6	マイク1入力ジャック	14	スピ-カー8 接続線(ダイダイ)
7	マイク2入力ジャック	15	取付金具
8	予備入力入力ジャック		

単位mm

営業