

No.1

D I Nタイプ車載用カセット付40Wアンプ(24V用)

N D P - 4 0 4

使用電源	DC20~32V(標準26.4V) 24Vバッテリー
消費電流	3A
出力	定格40W 最大60W
出力負荷 インピーダンス	4・8 チップ式コネクタ(ギボシ)による差替方式
ひずみ率	5%
周波数特性	250Hz~10kHz 偏差±3dB
音質調節	10kHzにおいて-10dB(1kHz基準)
入力感度及び インピーダンス	マイク1:約-52dBV 600 不平衡 音量調節器付 マイク2:約-52dBV 600 不平衡 音量調節器付(テープ再生と兼用)
信号対雑音比	50dB(テーププレーヤー部を除く)
適合テープ	フリップス型コンパクトカセットテープ(ノーマルテープ専用)
テープ速度	4.75cm/sec
早送り・巻戻し 時間	約180秒(C-60使用時)
ワウ・フラッター	0.38%WRMS(水平使用)
回転部寿命	約1000時間
付帯機能	オートリバース機構 オートフェーダ機構 マイク1入力によりTAPE音量減衰
動作表示	電源 : 発光ダイオード 赤 テープ動作 : 発光ダイオード 緑
使用温度範囲	-5 ~ +55
使用半導体	IC 4、FET 1、トランジスタ 6、ゼナーダイオード 2、ダイオード 5、 発光ダイオード 3、サーミスタ 2
外装	パネル(合成樹脂):マンセルN1近似色 ブラック ケース(ビニールラミネート鋼板):マンセルN1近似色 ブラック
寸法	幅178mm 高さ50mm 奥行き199mm
質量	約1.6kg
付属品	付属マイク 1、ヒューズ(5A) 1、コの字形取付金具 1、穴あきステー 1、 M5ナット 5、M5×10ボルト 5、M5×16ボルト 5、5×12平ワッシャー 5、 5Sワッシャー 5、保証書 1、取扱説明書 1、UNI-PEX連絡先一覧 1
特徴・用途	DINタイプで容易にインダッシュやダッシュボード下に取付けることができます。 カセットテープ演奏のほか、マイク2回路のミキシング放送ができます。 また、スピーカーの接続はチップ式コネクタを採用し、別売りのスピーカー接続コード LS-404を使用すればスピーカー2本の接続作業がワンタッチで行えます。

No.2の外観図と合わせてご覧ください。

営 業

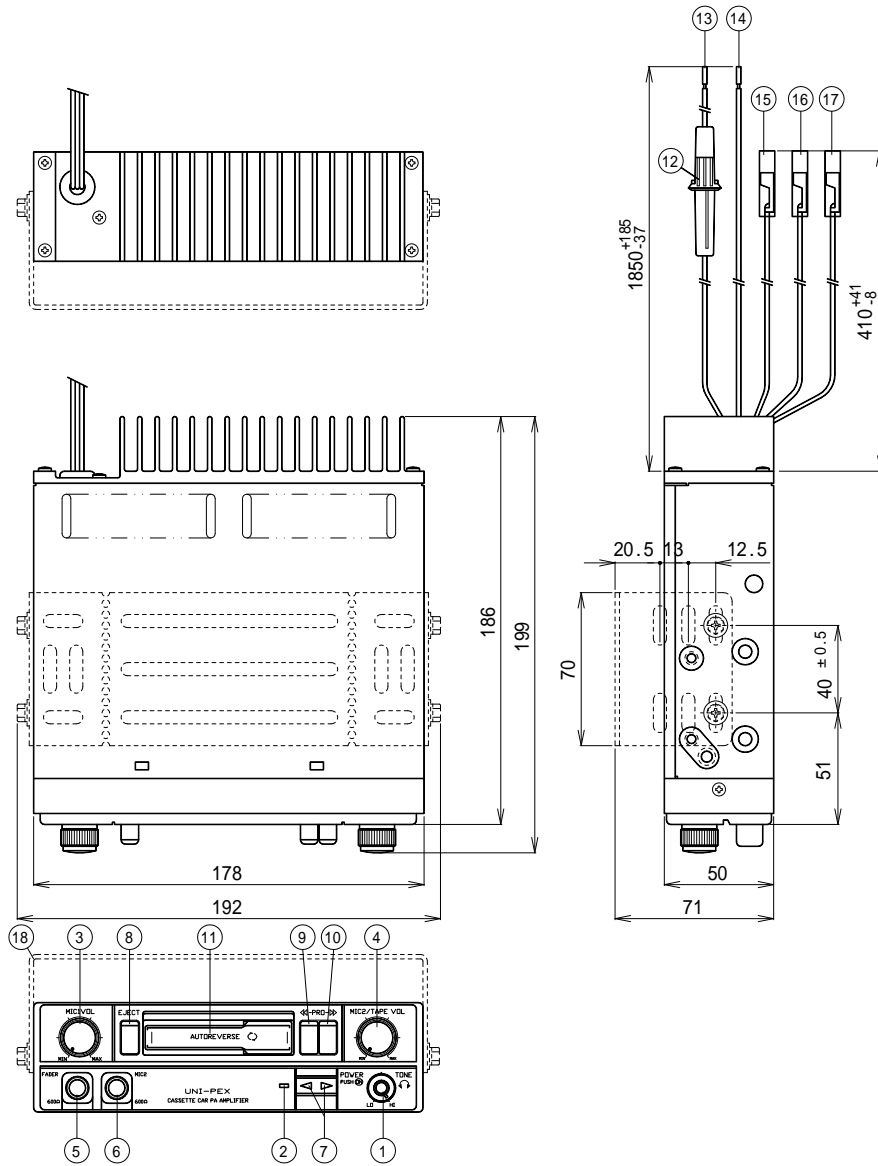
JD01

仕様書

UNI-PEX

No.2

D I Nタイプ車載用カセット付40Wアンプ(24V用)
NDP-404



番号	名 称	番号	名 称
1	音質調節 / 電源スイッチつまみ	10	早送りボタン
2	電源表示LED (アカ)	11	カセットテープ挿入窓
3	マイク1音量調節つまみ	12	ヒューズホルダー (ヒューズ5A)
4	マイク2 / テープ音量調節つまみ	13	+側電源接続コード (アカ)
5	マイク1入力ジャック	14	-側電源接続コード (クロ)
6	マイク2入力ジャック	15	スピーカー共通線 (シロ)
7	テープ走行方向表示LED (ミドリ)	16	スピーカー4 接続線 (チャ)
8	イジェクトボタン	17	スピーカー8 接続線 (ダイダイ)
9	巻戻しボタン	18	取付金具

単位mm

営 業