

No. 1

## SDレコーダー付車載用アンプ NDS-104

電源電圧	DC24V マイナスアース/標準電圧 DC28V
電源電圧範囲	DC20V~DC32V
消費電流	0.8A
出力	定格10W 最大16W
出力負荷インピーダンス	4Ω・8Ω/チップ式コネクタ(ギボシ)による接続方式
ひずみ率	5%以下
周波数特性	250Hz~10kHz ±3dB
音質調節	10kHzにおいて -10dB(1kHz基準)
入力感度及びインピーダンス	マイク:-52dBV ±3dB/600Ω 不平衡 音量調節器付(φ6.3) 予備:-22dBV ±3dB/10kΩ 不平衡 音量調節器付(φ3.5)
信号対雑音比	50dB以上(SD部を除く)
適合SDカード	SDA準拠SDカード(16MB~2GB)SDHCは除く
ファイルシステム	FAT12、FAT16
ファイル保存最大数	99(SDカードの容量及び個々のファイルの大きさに依存)
音声圧縮伸張方式	MP3形式(MPEG1 Audio Layer3)
再生ビットレート	32kbps~320kbps
録音ビットレート	128kbps(サンプリング周波数44.1kHz)
選曲	前後1曲
付帯機能	フェーダー回路(マイクの信号入力でのSDの音量を増減させる、減衰量0dB~30dB、フェーダー起動入力及び起動スイッチ有)、 曲番号表示、全曲リピート、音量調節、スキップ機能、主音量調節器、早送り早戻し機能、録音機能、消去機能、フォーマット機能、オートスタート機能
動作表示	曲番表示 : 二桁表示(7セグメントLED 橙、電源表示兼用) 再生/録音表示 : LED 緑(再生時)、赤(録音時)の切換 全曲(リピート) : LED 橙 フェーダー起動表示 : LED 橙
使用温度範囲	-20℃~+60℃
外装	パネル(ABS樹脂) : マンセルN1近似色 ブラック ケース(鋼板) : マンセルN1近似色 ブラック 半艶塗装
寸法	幅178mm 高さ50mm 奥行155mm
質量	約1.1kg
付属品	取扱説明書(保証書付) 1、UNI-PEX連絡先一覧 1、マイクロホン 1、ヒューズ(3A) 1、コの字形取付金具 1、穴あきステー 1、M5ナット 5、M5×10セムスボルト 5、M5×16セムスボルト 5、φ5×12平ワッシャー 5、マイクロホンホルダー 1、マイクロホンホルダー当て板 1、φ4×12タッピングビス 2、コネクタ付リード線 1
用途・特徴	DINサイズで、インダッシュやダッシュボード下に容易に取り付けることができます。SD演奏の他、1系統のマイク入力、1系統の予備入力とのミキシング放送ができます。MP3方式での録音・再生ができる。スピーカーの接続はチップ式コネクタ(ギボシ)を採用し、別売のスピーカー接続コード(LS-404)を使用すれば、スピーカー2本の接続作業をワンタッチで行う事ができます。予備入力はステレオ音声に対応した入力です。

No. 2の外観図と合わせてご覧ください。

営業

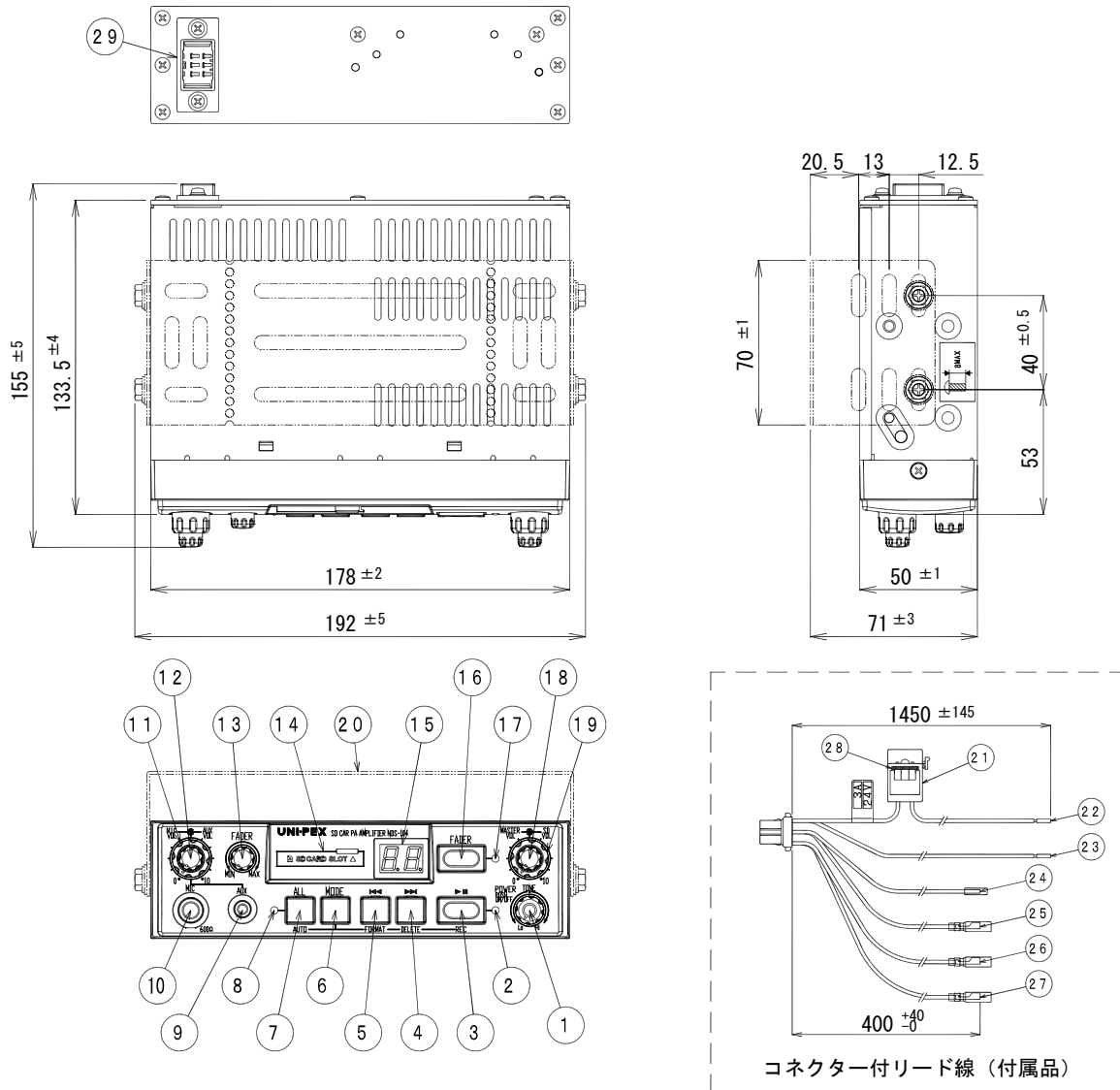
AA04

# 仕様書

# UNI-PEX

No. 2

SDレコーダー付車載用アンプ  
NDS-104



番号	名 称	番号	名 称
1	音質調節／電源スイッチ兼用つまみ	16	フェーダーボタン
2	再生（緑）／録音（赤）表示灯	17	フェーダー動作表示灯（橙）
3	再生／一時停止ボタン	18	主音量調節つまみ
4	スキップ／サーチボタン（アップ）	19	SD音量調節つまみ
5	スキップ／サーチボタン（ダウン）	20	取付金具
6	設定ボタン	21	ヒューズホルダー
7	全曲リピートボタン	22	+側電源接続コード（赤）
8	全曲リピート表示灯（橙）	23	-側電源接続コード（黒）
9	予備入力ミニジャック	24	フェーダー起動入力コード（黄）
10	マイク入力ジャック	25	スピーカー共通COM（白）
11	マイク音量調節つまみ	26	スピーカー8Ω接続コード（橙）
12	予備音量調節つまみ	27	スピーカー4Ω接続コード（茶）
13	フェーダー減衰量調節つまみ	28	スペアヒューズ（3A）
14	ダストカバー（SDカード挿入口）	29	電源・スピーカー接続コネクタ
15	表示部		

単位mm

営 業

AA04

今後改良のため、予告なく変更することがあります。

製造元 日本電音株式会社 販売元 ユニペックス株式会社