

No. 1

SDレコーダー付車載用アンプ NDS-404

電源電圧	DC24V マイナスアース/標準電圧 DC28V
電源電圧範囲	DC20V~DC32V
消費電流	3.0A
出力	定格40W 最大60W
出力負荷インピーダンス	4Ω・8Ω/チップ式コネクタ(ギボシ)による接続方式
ひずみ率	5%以下
周波数特性	250Hz~10kHz ±3dB
音質調節	10kHzにおいて -10dB(1kHz基準)
入力感度及びインピーダンス	マイク:-52dBV ±3dB/600Ω 不平衡 音量調節器付(φ6.3) 予備:-22dBV ±3dB/10kΩ 不平衡 音量調節器付(φ3.5)
信号対雑音比	50dB以上(SD部を除く)
適合SDカード	SDA準拠SDカード(16MB~2GB)SDHCは除く
ファイルシステム	FAT12、FAT16
ファイル保存最大数	99(SDカードの容量及び個々のファイルの大きさに依存)
音声圧縮伸張方式	MP3形式(MPEG1 Audio Layer3)
再生ビットレート	32kbps~320kbps
録音ビットレート	128kbps(サンプリング周波数44.1kHz)
選曲	前後1曲
付帯機能	フェーダー回路(マイクの信号入力でのSDの音量を増減させる、減衰量0dB~30dB、フェーダー起動入力及び起動スイッチ有)、 曲番号表示、全曲リピート、音量調節、スキップ機能、主音量調節器、早送り早戻し機能、録音機能、消去機能、フォーマット機能、オートスタート機能
動作表示	曲番表示 : 二桁表示(7セグメントLED 橙、電源表示兼用) 再生/録音表示 : LED 緑(再生時)、赤(録音時)の切換 全曲(リピート) : LED 橙 フェーダー起動表示 : LED 橙
使用温度範囲	-20℃~+60℃
外装	パネル(ABS樹脂) : マンセルN1近似色 ブラック ケース(鋼板) : マンセルN1近似色 ブラック 半艶塗装
寸法	幅178mm 高さ50mm 奥行199.5mm
質量	約1.4kg
付属品	取扱説明書(保証書付) 1、UNI-PEX連絡先一覧 1、マイクロホン 1、ヒューズ(5A) 1、コの字形取付金具 1、穴あきステー 1、M5ナット 5、M5×10セムスボルト 5、M5×16セムスボルト 5、φ5×12平ワッシャー 5、マイクロホンホルダー 1、マイクロホンホルダー当て板 1、φ4×12タッピングビス 2、コネクタ付リード線 1
用途・特徴	ダッシュボード下に容易に取り付けることができますが、インダッシュでの設置は行なえません。SD演奏の他、1系統のマイク入力、1系統の予備入力とのミキシング放送ができます。MP3方式での録音・再生ができる。スピーカーの接続はチップ式コネクタ(ギボシ)を採用し、別売のスピーカー接続コード(LS-404)を使用すれば、スピーカー2本の接続作業をワンタッチで行う事ができます。予備入力はステレオ音声に対応した入力です。

No. 2の外観図と合わせてご覧ください。

営業

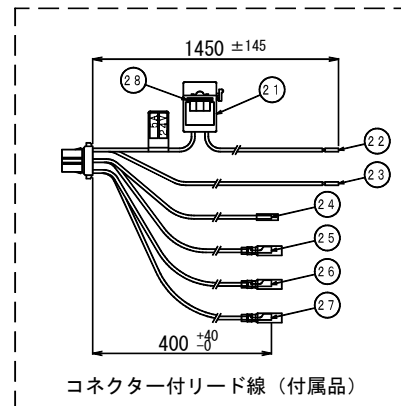
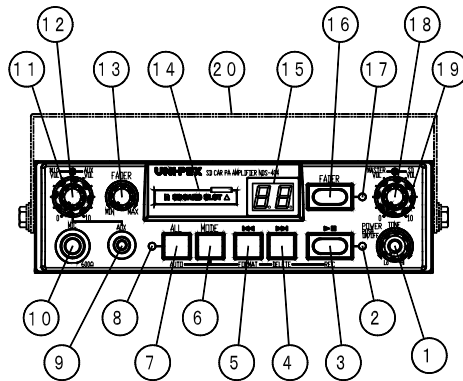
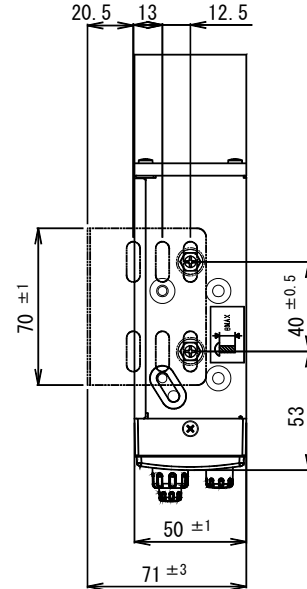
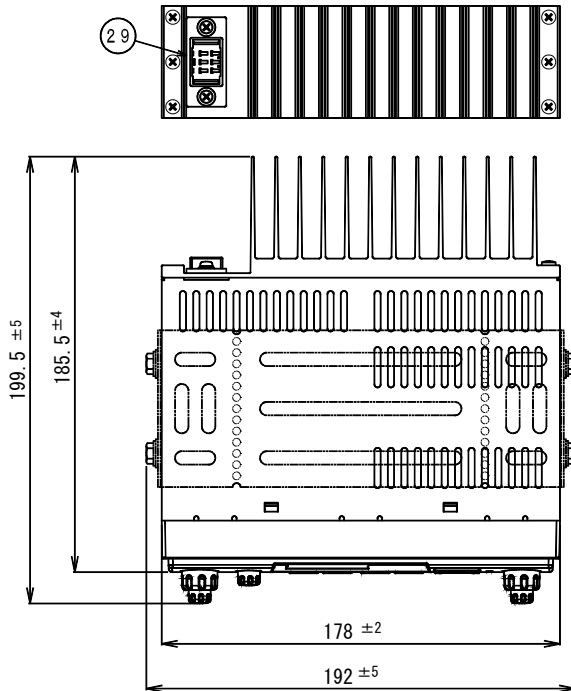
J104

仕様書

UNI-PEX

No. 2

SDレコーダー付車載用アンプ
NDS-404



番号	名 称	番号	名 称
1	音質調節/電源スイッチ兼用つまみ	16	フェーダーボタン
2	再生 (緑) / 録音 (赤) 表示灯	17	フェーダー動作表示灯 (橙)
3	再生/一時停止ボタン	18	主音量調節つまみ
4	スキップ/サーチボタン (アップ)	19	SD音量調節つまみ
5	スキップ/サーチボタン (ダウン)	20	取付金具
6	設定ボタン	21	ヒューズホルダー
7	全曲リピートボタン	22	+側電源接続コード (赤)
8	全曲リピート表示灯 (橙)	23	-側電源接続コード (黒)
9	予備入力ミニジャック	24	フェーダー起動入力コード (黄)
10	マイク入力ジャック	25	スピーカー共通COM (白)
11	マイク音量調節つまみ	26	スピーカー8Ω接続コード (橙)
12	予備音量調節つまみ	27	スピーカー4Ω接続コード (茶)
13	フェーダー減衰量調節つまみ	28	スペアヒューズ (5A)
14	ダストカバー (SDカード挿入口)	29	電源・スピーカー接続コネクター
15	表示部		

単位mm

営 業

J104

今後改良のため、予告なく変更することがあります。

製造元 日本電音株式会社 販売元 ユニペックス株式会社