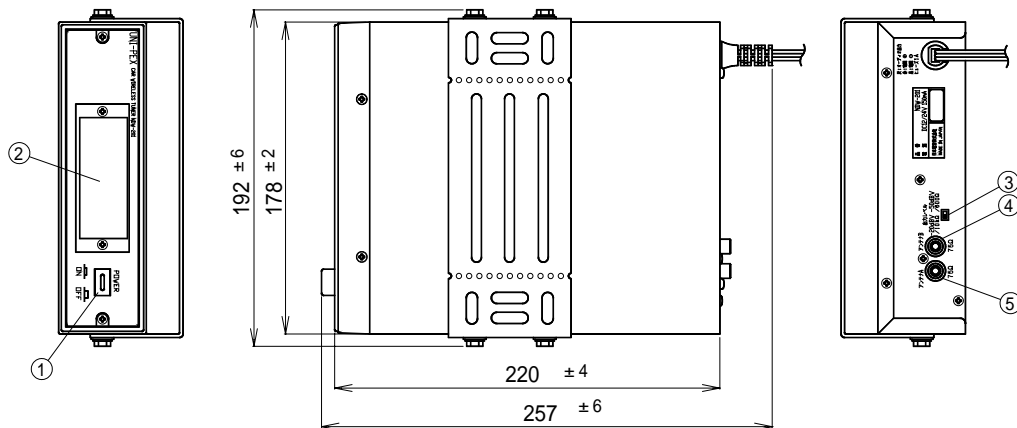


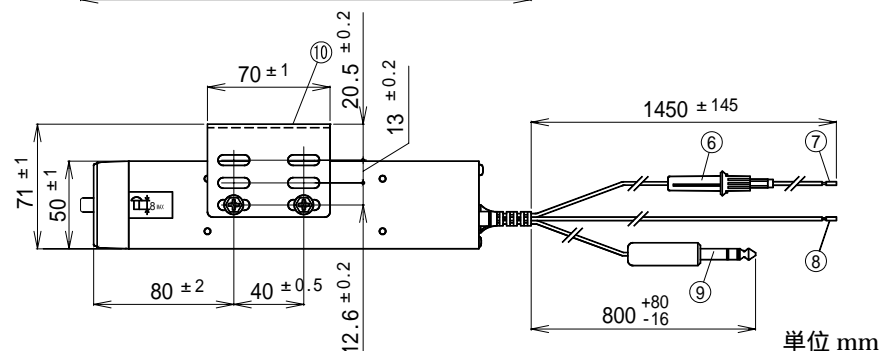
車載用ワイヤレス受信機

NDW - 201

- 使用電源** DC 10 ~ 32 V (標準 14 V / 28 V)
消費電流 150 mA 以下 (チューナユニットを含む)
定格出力および負インピーダンス -20 dBV ± 3 dB 10 k 平衡 / -50 dBV ± 3 dB 600 平衡
 本体後面のスイッチにて切替
周波数特性 100 Hz ~ 15 kHz ± 3 dB (1 kHz 基準)
入力感度及びインピーダンス -24 dBV 10 k 不平衡
アンテナ入力 75 (ピンジャック) 2 系統
使用温度範囲 -10 ~ +55
外装 前面パネル (ABS 樹脂) : マンセル N1 近似色 ブラック
 ケース (ビニール鋼板) : マンセル N1 近似色 ブラック
寸法 幅 178 mm 高さ 50 mm 奥行き 257 mm
質量 約 1.2 kg
付属品 ヒューズ (1 A) 1、コの字形取付金具 1、穴あきステー 1、M5 ナット 5、
 M5 × 10 セムスボルト 5、M5 × 16 セムスボルト 5、M5 用平ワッシャ 5、
 取扱説明書 (保証書付) 1
特徴・用途 300 MHz もしくは 800 MHz のチューナユニットを 1 台組込むことができます。
 出力レベルをライン系、マイク系に切り換えることができます。
 電源電圧は DC 12 V 及び DC 24 V に対応しています。



番号	名称
1	電源スイッチ
2	チューナユニット収納部
3	出力レベル切替スイッチ
4	B側アンテナ端子 (ピン)
5	A側アンテナ端子 (ピン)
6	ヒューズホルダー
7	側電源接続コード (赤)
8	側電源接続コード (黒)
9	信号出力プラグ
10	取付金具



単位 mm

営業