

No.1

車載用10Wアンプ(12V用)

NT-10

使用電源	DC10~16V(標準13.2V) 12Vバッテリー - マイナスアース専用
消費電流	1.5A以下(定格出力時)
出力	定格10W 最大16W
出力負荷 インピーダンス	4・8 平衡 チップ式コネクター(ギボシ)による差替方式
ひずみ率	5%(1kHz 定格出力時)
周波数特性	200Hz~8kHz(偏差±3dB 1/2定格出力時)
入力感度及び インピーダンス	マイク 約-50dBV 600 不平衡 音量調節器付 テ-プ 約 0dBV 8 平衡
信号対雑音比	50dB
動作表示	電源:発光ダイオ-ド(赤)
使用温度範囲	-10 ~ +55
使用半導体 外装	トランジスター 4、ダイオ-ド 1、サ-ミスター 2、発光ダイオ-ド 1 パネル(ABS樹脂):マンセルN1.5近似色 ブラック ケ-ス(アルミニウム):マンセルN1近似色 ブラック
寸法	幅95mm 高さ50mm 奥行104mm
質量	約0.6kg
付属品	付属マイク 1、ヒューズ(2A)1、コの字形取付金具 1、大形単頭不平衡プラグ 1、 付属コード 1、4×8六角ボルト 4、5×16ボルト 2、5×12平ワッシャー 2、 M5ナット 2、コ-ドナット 2、保証書 1、取扱説明書 1、UNI-PEX連絡先一覧 1
特徴・用途	コンパクトな車載専用PAアンプです。 マイク放送のほかテ-プレコ-ダーなどの放送とミキシングも可能です。 電力消費もごくわずかですので、自動車のバッテリーを共用できます。

No.2の外観図と合わせてご覧下さい。

営 業

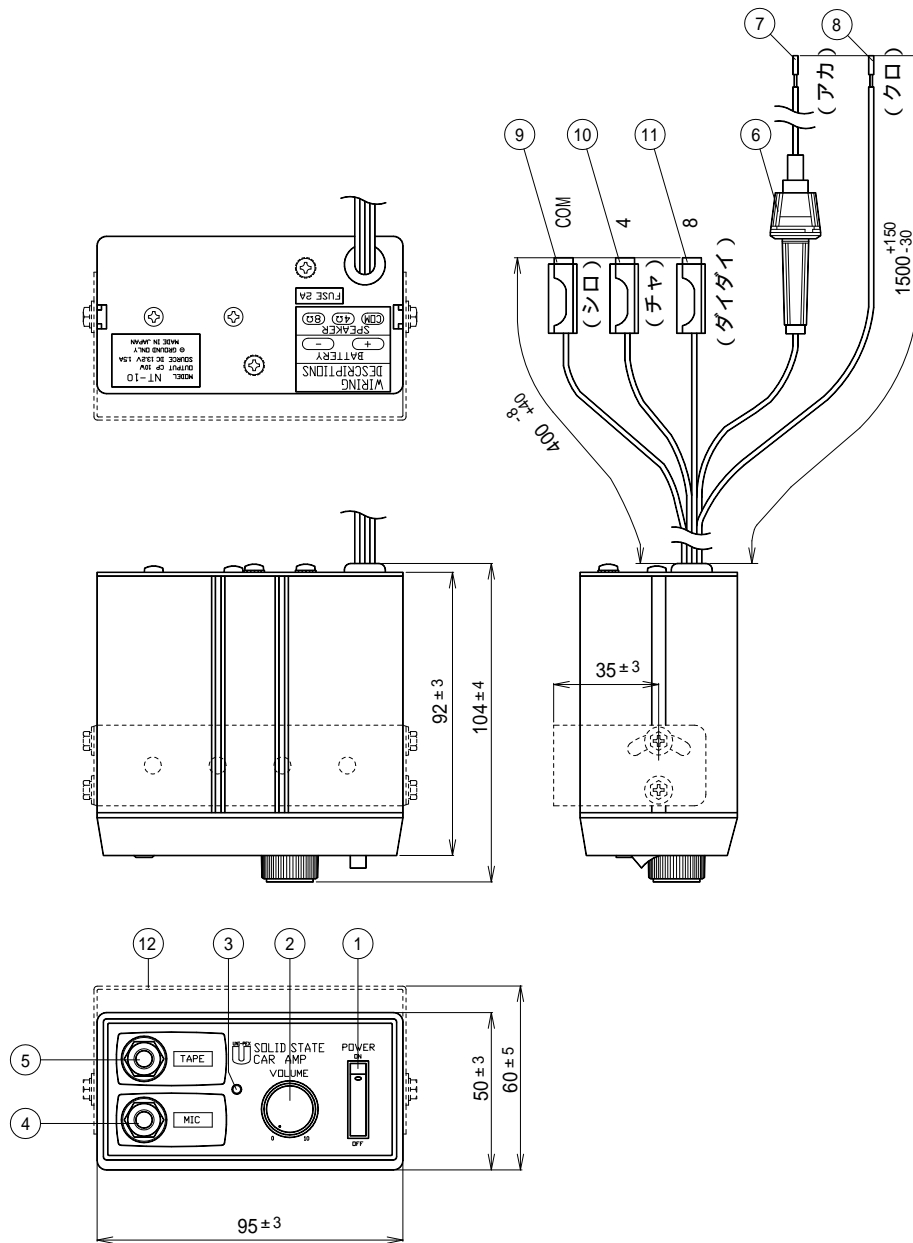
JC12

仕様書

UNI-PEX

No.2

車載用10Wアンプ(12V用)
NT-10



番号	名称
1	電源スイッチ
2	マイク音量つまみ
3	電源表示LED(赤)
4	マイク入力ジャック
5	テ-プ入力ジャック
6	ヒューズホルダー(ヒューズ1.5A)

番号	名称
7	⊕側電源接続コード(アカ)
8	⊖側電源接続コード(シロ)
9	スピ-カー共通線(シロ)
10	スピ-カー4 接続線(チャ)
11	スピ-カー8 接続線(ダイダイ)
12	取付金具

単位mm

営業