

# 仕様書

**UNI-PEX**

No.1

## 車載用10Wアンプ(24V用)

### NT-10/24

使用電源	DC20~32V(標準26.4V) 24Vバッテリー
消費電流	1A
出力	定格10W 最大18W
出力負荷インピーダンス	4・8 平衡 チップ式コネクタ(ギボシ)による差替方式
ひずみ率	5%(1kHz 定格出力時)
周波数特性	200Hz~8kHz(偏差±3dB 1/2定格出力時)
入力感度及びインピーダンス	マイク 約-50dBV 600 不平衡 音量調節器付 テ-プ 約 0dBV 8 平衡
信号対雑音比	50dB
動作表示	電源:発光ダイオ-ド(赤)
使用温度範囲	-10~+55
使用半導体	トランジスタ 4、ダイオ-ド 1、発光ダイオ-ド 1、サ-ミスタ 2
外装	パネル(合成樹脂):マンセルN1.5近似色 ブラック ケ-ス(アルミニウム):マンセルN1近似色 ブラック
寸法	幅95mm 高さ50mm 奥行104mm
質量	約0.6kg
付属品	付属マイク 1、ヒュ-ズ(1.5A)1、コの字形取付金具 1、大形単頭不平衡プラグ 1、 付属コード 1、4×8六角ボルト 4、5×16ボルト 2、5×12平ワッシャー 2、 M5ナット 2、コ-ドナット 2、保証書 1、取扱説明書 1、UNI-PEX連絡先一覧 1
特徴・用途	小形軽量でダッシュボ-ド下などに容易に取付けることができます。マイク入力1回路とテ-プ 入力1回路を備え、それぞれミキシング放送できます。 スピ-カーの接続はチップ式コネクタを採用し、別売りのスピ-カー接続コ-ドLS-404を 使用すればスピ-カー2本の接続作業がワンタッチで行えます。

No.2の外観図と合わせてご覧下さい。

営 業

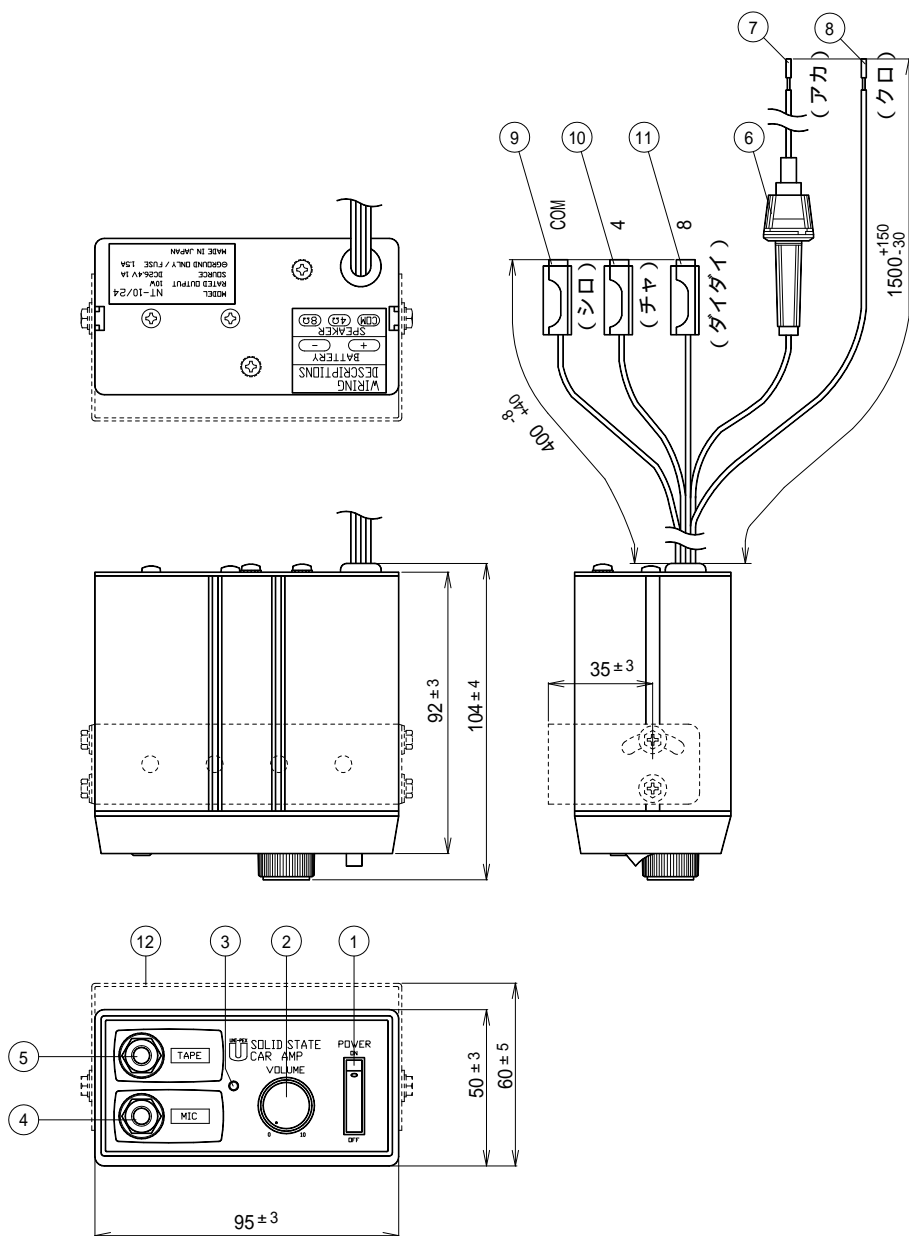
JD01

# 仕様書

# UNI-PEX

No.2

車載用10Wアンプ(24V用)  
NT-10/24



番号	名称
1	電源スイッチ
2	マイク音量つまみ
3	電源表示LED(赤)
4	マイク入力ジャック
5	テープ入力ジャック
6	ヒューズホルダー(ヒューズ1.5A)

番号	名称
7	⊕側電源接続コード(アカ)
8	⊖側電源接続コード(シロ)
9	スピーカ-共通線(シロ)
10	スピーカ-4 接続線(チャ)
11	スピーカ-8 接続線(ダイダイ)
12	取付金具

単位mm

営業