

仕様書

UNI-PEX

(1/2)

環境対応品 (RoHS6物質対応)

車載用アンプ

NT-104A

電源電圧	DC24V マイナスアース/標準電圧 DC28V
電源電圧範囲	DC20V~DC32V
消費電流	1.0A
出力	定格10W 最大16W
出力負荷インピーダンス	4Ω・8Ω/ チップ式コネクタ (ギボシ) による接続差替方式
ひずみ率	5%以下
周波数特性	250Hz~10kHz ±3dB
入力感度及びインピーダンス	マイク (ダイナミック) : -52dBV ±3dB 600Ω 不平衡 音量調節器付 (ダイナミック形優先) マイク (ECM) : -34dBV ±3dB 600Ω 不平衡 (音量調節器はダイナミック形と兼用) 予備入力 : -22dBV ±3dB 10kΩ 平衡
ファンタム電源	+2.0V±0.5V、RL=2.2KΩ (マイク (ECM) 入力)
信号対雑音比	50dB以上
動作表示	電源表示 : LED (緑)
使用温度範囲	-20°C~60°C
外装	パネル (ABS樹脂) : マンセルN1近似色 ブラック ケース (塗装鋼板) : マンセルN1近似色 ブラック
寸法	幅95mm 高さ50mm 奥行103mm
質量	約0.6kg
付属品	取扱説明書 (保証書付) × 1、UNI-PEX連絡先一覧 × 1、ダイナミック形マイクロホン × 1、ヒューズ (1.5A) × 1、大形単頭平衡プラグ × 1、コの字形取付金具 × 1、M5ナット × 2、M4 × 8六角セムスボルト × 4、M5 × 16セムスボルト × 2、φ5 × 12平ワッシャー × 2
用途・特徴	コンパクトサイズで、ダッシュボード下等に容易に取り付けることができます。 2種類 (ダイナミック形/ECM形) のマイク入力に対応し、予備入力 (AUX) とのミキシング放送ができます。 ダイナミック形とECM形を同時に接続した場合、ダイナミック形が優先します。 スピーカーの接続はチップ式コネクタ (ギボシ) を採用し、別売のスピーカー接続コード (LS-404) を使用すれば、スピーカー2本の接続作業をワンタッチで行う事ができます。

営業

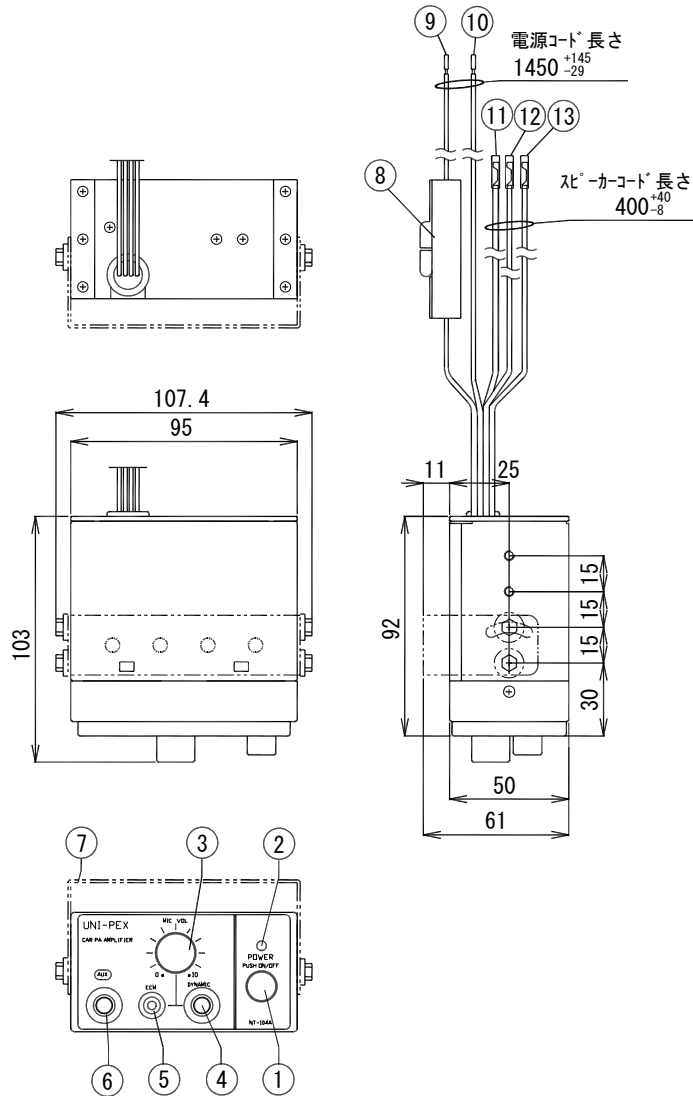
A107-A03

仕様書

UNI-PEX

(2/2)

車載用アンプ
NT-104A



番号	名 称	番号	名 称
1	電源スイッチ	7	コの字形取付金具
2	電源表示LED(ミドリ)	8	ヒューズホルダー(ヒューズ1.5A)
3	マイク音量調節つまみ	9	+側電源接続コード(アカ)
4	マイク入力ジャック(ダイナミック形) 標準ジャック(φ6.3)	10	-側電源接続コード(クロ)
5	マイク入力ジャック(ECM形) ミニジャック(φ3.5)	11	スピーカー共通線(シロ)
6	予備入力ジャック 標準ジャック(φ6.3)	12	スピーカー8Ω接続線(ダイダイ)
		13	スピーカー4Ω接続線(チャ)

単位mm

営 業

A107-A03

今後改良のため、予告なく変更することがあります。

製造元 日本電音株式会社 販売元 ユニペックス株式会社