

# 仕様書

UNI-PEX

日本消防検定協会認定

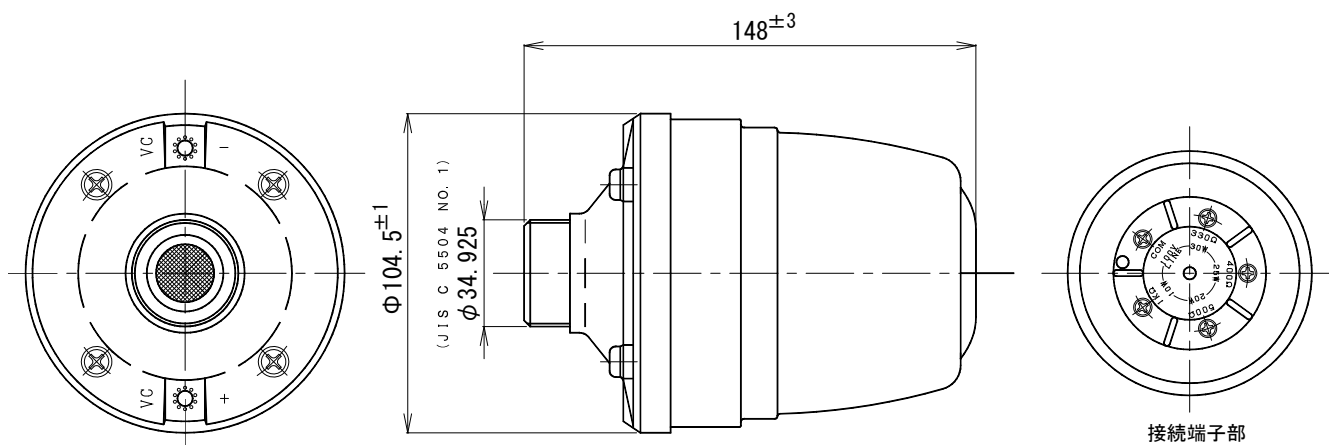
## トランス付ドライバーユニット

### P-300T

定格入力	30W
定格インピーダンス及び非常用種別	330Ω (30W) L級    400Ω (25W) L級    500Ω (20W) L級    1kΩ (10W) L級 (ハイインピーダンス100系) (但し、下記のホーンとの組み合わせに限る)
音響パワーレベル	p=108dB (1W)
指向特性区分	N
結合部	JIS C 5504 第1種 (φ34.925mm)
出力音圧レベル	110dB (JIS基準ホーンとの組み合わせで、1m1Wにて)
再生周波数帯域	125Hz~7kHz (JIS基準ホーンとの組み合わせ時。偏差20dB)
外装	スロート(アルミダイカスト): マンセルN4.0近似色 グレー ケース(アルミニウム): マンセルN4.0近似色 グレー
寸法	直径φ104.5mm 高さ148mm
質量	約2.2kg
付属品	キャプタイヤコード×1 (約0.6m)
適用規格	JIS C 5504 ホーンスピーカに準拠 日本消防検定協会認定品

#### 特徴・用途

マッチングトランスが内蔵された大出力一般拡声装置用のドライバーユニットです。接続端子部に定格インピーダンス(ハイインピーダンス100系)を表示していますので、延長配線や多数同時使用の際、各ドライバーユニットの入力配分、接続増幅器とのインピーダンスマッチングが容易に行うことができます。振動板には耐候性、音響特性のよいフェノールレジンを使用し、またイコライザー付きですので高域周波数特性が優れ、音質はきわめて明快です。



下記のホーンとの組合せは全て非常用放送設備として認定品です。

H-380A, H-510A, H-510L, HK-315, HK-400, HK-392

(注) H-510LW は日本消防検定協会認定品ではありません。

非常放送設備として使用しない場合も、必ず弊社製ホーンと組合わせてご使用ください。

単位mm

営業

BE02-A03