

仕様書

UNI-PEX

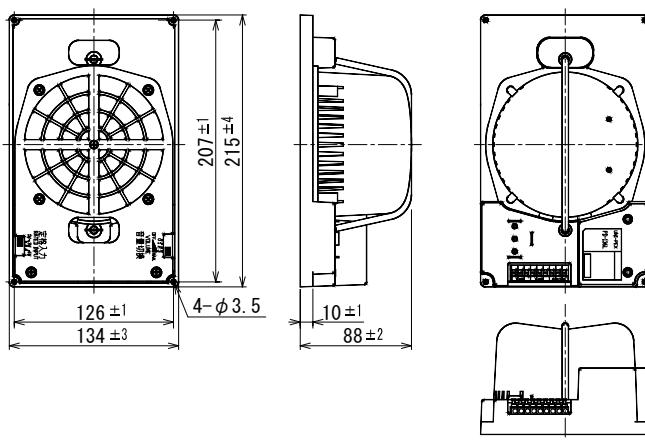
環境対応品 (RoHS対応)

広指向性スプリングキャッチ式天井スピーカー

PD-136L



定格入力	6W
定格インピーダンス及び非常用種別	1.7kΩ (6W) L級 3.3kΩ (3W) L級 10kΩ (1W) L級 (ハイインピーダンス 100系)
入力切換	スライドスイッチによる切換え方式
音響パワーレベル	p=95dB (1W)
指向特性区分	W
出力音圧レベル	94dB (1m1Wにて)
音量切換	1W使用時 0:OFF, 1:-10dB, 2:-4dB, 3:0dB 3W使用時 0:OFF, 1:-12dB, 2:-7dB, 3:0dB 6W使用時 0:OFF, 1:-15dB, 2:-10dB, 3:0dB
再生周波数帯域	120Hz~13kHz (偏差20dB)
使用スピーカー	φ12cm ダイナミックコーンスピーカー 8Ω
外装	本体、カバー (ABS樹脂): マンセルN1.5近似色 ブラック
天井取付方式	ノービス スプリングキャッチ方式
取付穴寸法	φ150mm~φ160mm
寸法	幅215mm 高さ134mm 奥行88mm
質量	約770g
適用規格	国土交通省電気設備工事共通仕様書適合 (拡声装置スピーカ、非常用放送装置スピーカ) 日本消防検定協会認定品 型式番号: 鑑認放 第17~2号
適合品	専用スピーカーパネル PL-181W (ジャージネット ホワイト) PL-181LG (ジャージネット ライトグレー) PL-182W (エキスパンドメタル ホワイト) PL-183W (エキスパンドメタル ホワイト)
特徴・用途	ほこりなどからスピーカーを保護するカバー機能を有しており、天井裏への防音効果があります。天井取付工事にねじ等を必要としない、スプリングキャッチ式スピーカーです。配線はワンタッチ送り端子を採用していますので、配線工事作業が容易に行えます。優れた音質と均一な音場を持ち、学校、会社、ホテル、レストラン等の放送設備に好適です。ディフューザー (拡散器) を備えており、音を拡散し聞きやすくなっております。別売のスピーカーパネルは各種ありますので、お好みに応じてご使用ください。入力 (インピーダンス) 切換はスライドスイッチにより容易に行えます。アッテネーターを内蔵していますので、設置時に音量の調節が可能です。



単位 mm

営業

J101

今後改良のため、予告なく変更することがあります。

製造元 日本電音株式会社 販売元 ユニペックス株式会社