

仕様書

UNI-PEX

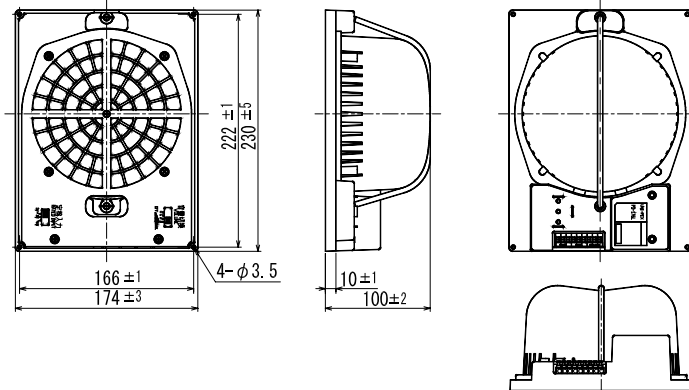
日本消防検定協会認定品
型式番号：鑑認放 第17～3号

広指向性スプリングキャッチ式天井スピーカー

PD - 176L



定格入力	6W		
定格インピーダンス及び非常用種別	1.7k (6W) L級	3.3k (3W) L級	10k (1W) L級
	(ハイインピーダンス 100系)		
入力切換	スライドスイッチによる切換え方式		
音響パワーレベル	p = 96 dB (1W)		
指向特性区分	W		
出力音圧レベル	95 dB (1m 1Wにて)		
音量切換	1W使用時 0: OFF, 1: -10 dB, 2: -4 dB, 3: 0 dB 3W使用時 0: OFF, 1: -12 dB, 2: -7 dB, 3: 0 dB 6W使用時 0: OFF, 1: -15 dB, 2: -10 dB, 3: 0 dB		
再生周波数帯域	100 Hz ~ 10 kHz (偏差 20 dB)		
使用スピーカー	16 cm ダイナミックコーンスピーカー 8		
外装	本体、カバー (ABS樹脂) : マンセルN1.5 近似色 ブラック		
天井取付方式	ノービス スプリングキャッチ方式		
取付穴寸法	200 mm ~ 210 mm		
寸法	幅 230 mm 高さ 174 mm 奥行 100 mm		
質量	約 860 g		
適用規格	国土交通省電気設備工事共通仕様書適合 (拡声装置スピーカ、非常用放送装置スピーカ) 日本消防検定協会認定品		
適合品	専用スピーカーパネル PL - 230W / 230LG (ジャージネット、ホワイト/ライトグレー) PL - 230P / 230PW (パンチングメタル、シルバー/ホワイト) PL - 230R (ルーバー/ホワイト) PL - 233W (エクスパンドメタル、ホワイト) PL - 460W / 460LG (ジャージネット、ホワイト/ライトグレー)		
特徴・用途	ほこりなどからスピーカーを保護するカバー機能を有しており、天井裏への防音効果があります。天井取付工事にねじ等を必要としない、スプリングキャッチ式スピーカーです。配線はワンタッチ送り端子を採用していますので、配線工事作業が容易に行えます。優れた音質と均一な音場を持ち、学校、会社、ホテル、レストラン等の放送設備に好適です。ディフューザー (拡散器) を備えており、音を拡散し聞きやすくなっております。別売のスピーカーパネルは各種ありますので、お好みに応じてご使用ください。入力 (インピーダンス) 切換はスライドスイッチにより容易に行えます。アッテネーターを内蔵していますので、設置時に音量の調節が可能です。		



単位 mm

営業

JE06

今後改良のため、予告なく変更することがあります。

製造元 日本電音株式会社 販売元 ユニペックス株式会社