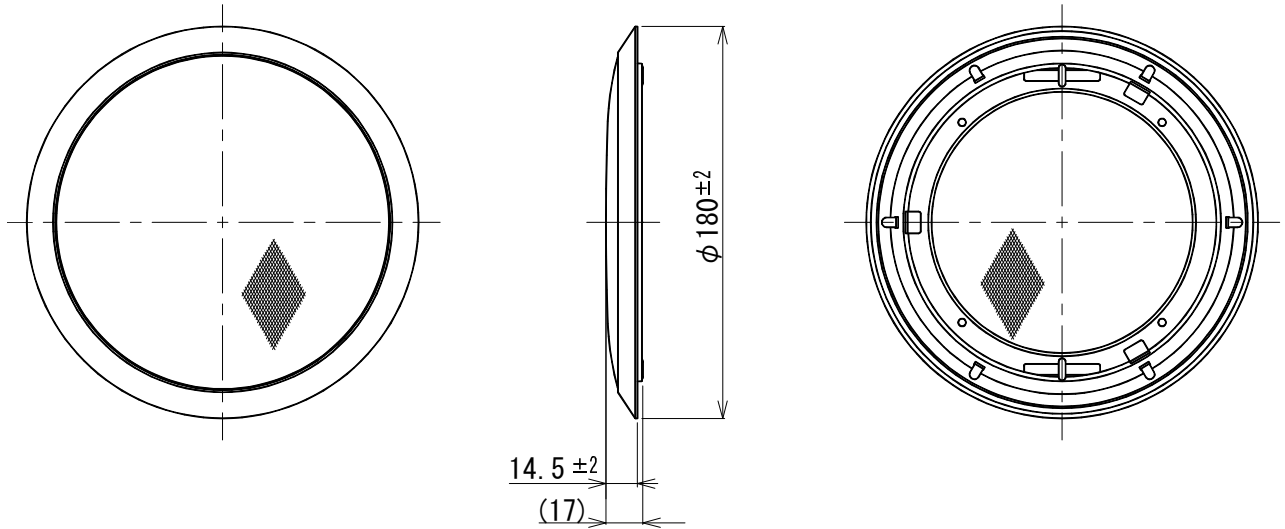


環境対応品 (RoHS10物質対応)

スプリングキャッチ式スピーカーパネル

PL-183W

外装	グリル (ABS樹脂) : マンセルN9.5近似色 ホワイト ネット (エクスパンドメタル、アルミニウム) : マンセルN9.5近似色 ホワイト塗装
寸法	φ180mm
質量	約65g
専用部品	スプリングキャッチ式天井スピーカー PR-136、PR-136L
特徴・用途	12cmタイプのスプリングキャッチ式スピーカーに簡単に取り付けができるパネルです。 アルミニウム製ネット (エクスパンドメタル) の採用により、従来のジャージネットに比べて静電気などによる汚れに強く、いつまでもきれいにご使用いただけます。



単位mm

営業

A107-A01

今後改良のため、予告なく変更することがあります。

製造元 日本電音株式会社 販売元 ユニペックス株式会社