

仕様書

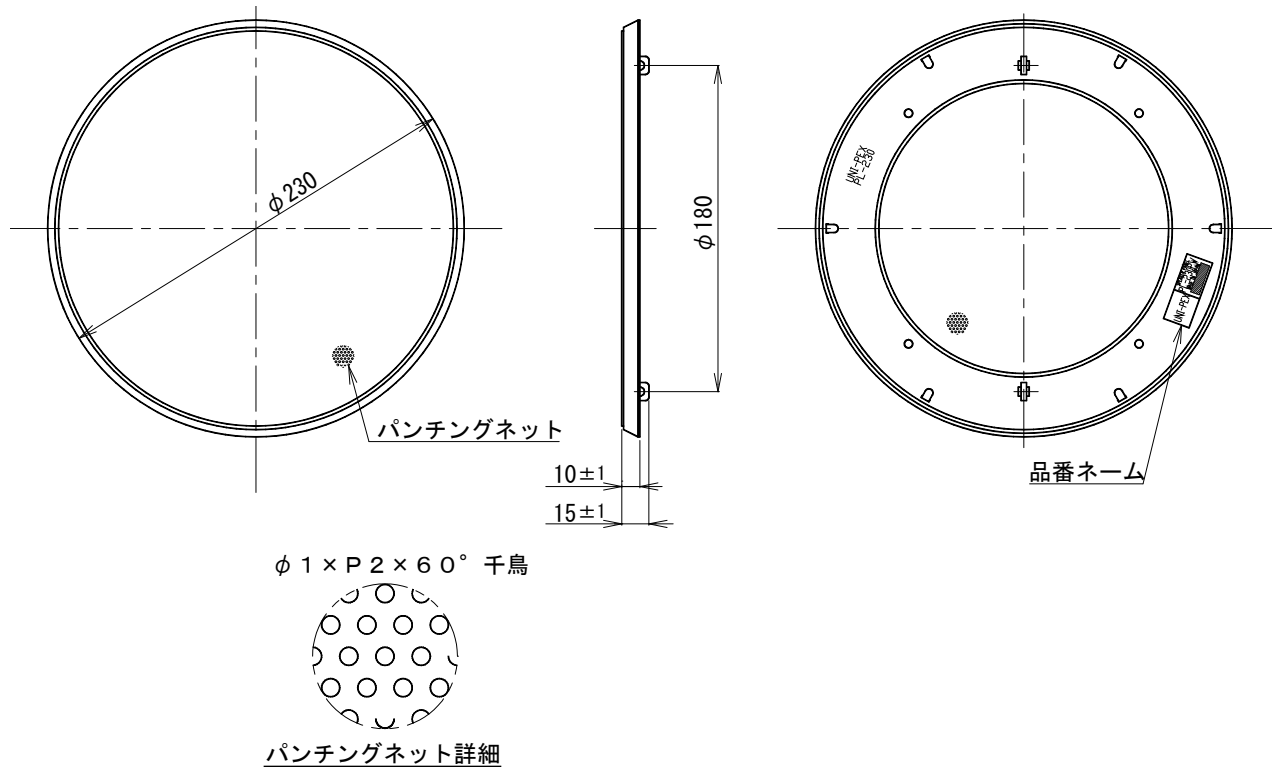
UNI-PEX

環境対応品 (RoHS 6物質対応)

スプリングキャッチ式スピーカーパネル

PL-230PW

| | |
|-------|---|
| 外装 | グリル (ABS樹脂) : マンセル10Y9/1近似色 ホワイト パンチングネット (アルミニウム) : マンセルN9.5近似色 ホワイト塗装 |
| 寸法 | 外径φ230mm 高さ15mm |
| 質量 | 約120g |
| 適合品 | スプリングキャッチ式天井スピーカー PR-176、PR-176L、PR-1760、PR-1760L |
| 特徴・用途 | 16cmタイプのスプリングキャッチ式スピーカーの専用スピーカーパネルです。 スピーカー本体にスプリングキャッチ式で簡単に取付ができるパネルです。 |



単位 mm

営業

BB06-A03

今後改良のため、予告なく変更することがあります。

製造元 日本電音株式会社 販売元 ユニペックス株式会社