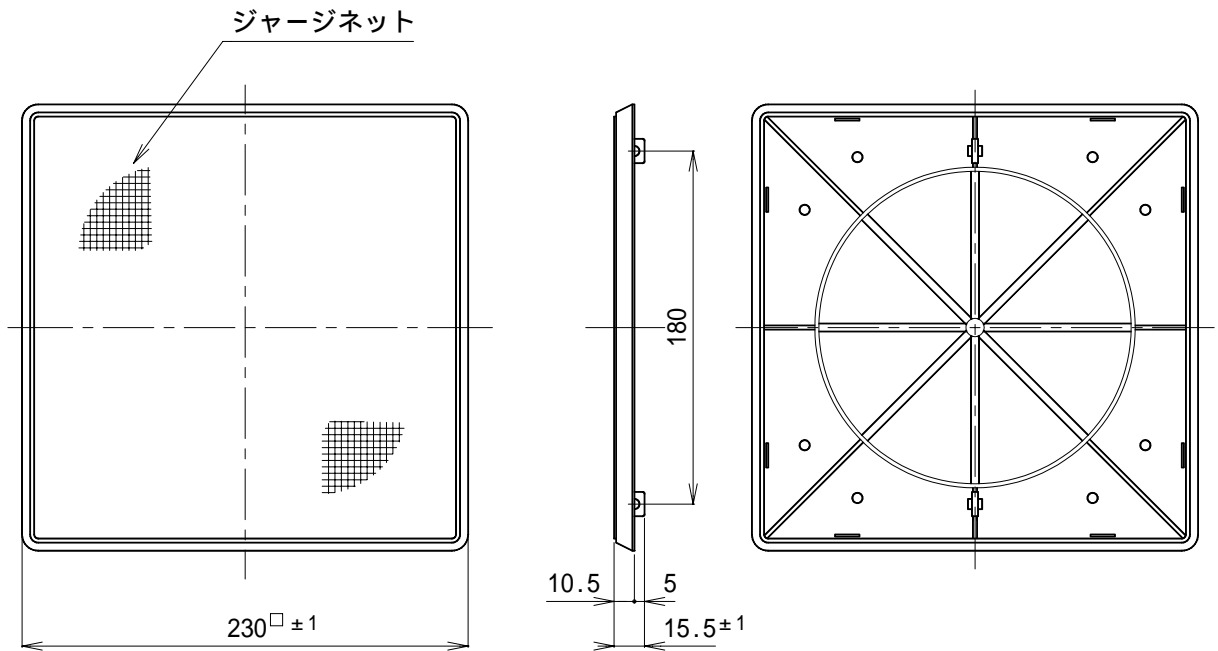


スプリングキャッチ式スピーカー角形パネル

PL - 460LG

外寸	装法	PS樹脂（ライトグレー・ジャージネット張り）
質	量	230mm×230mm
適合品		約160g
特徴・用途		スプリングキャッチ式スピーカー PR - 173A、PR - 175A、PD - 173A、PD - 175A
		スプリングキャッチ式スピーカーの専用スピーカー角形パネルです。
		スピーカー本体にスプリングキャッチ式で簡単に取付ができるパネルです。



単位 mm

営業

JD01