

スプリングキャッチ式天井スピーカ

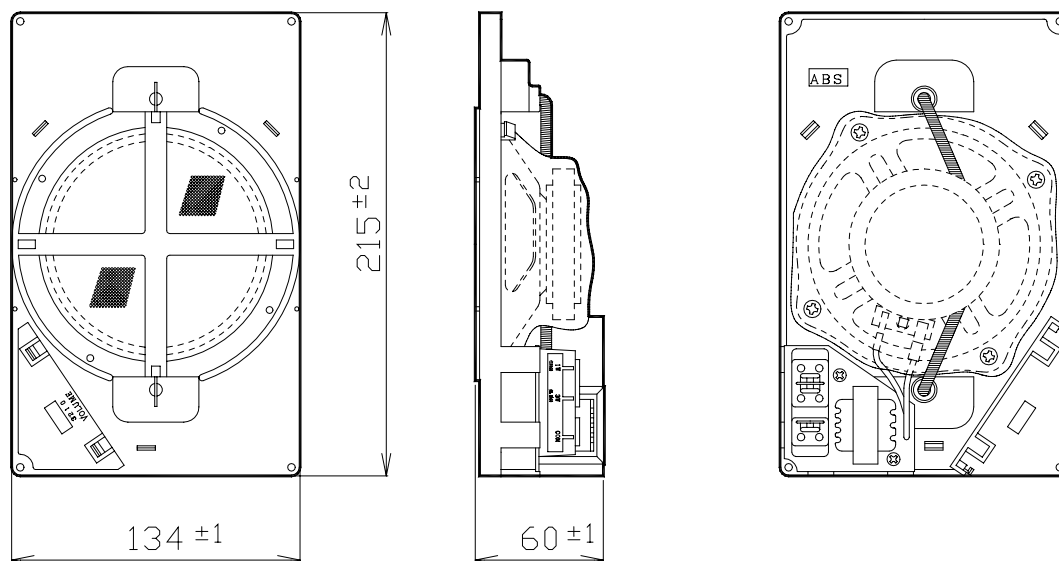
PR - 133



非常用放送設備委員会認定品

定格入力	3W		
定格インピーダンス	3.3k (3W)	10k (1W)	(ハイインピーダンス 100系)
種別	L級	L級	
出力音圧レベル	92dB (1m 1Wにて)		
再生周波数帯域	120Hz ~ 15kHz (偏差20dB)		
使用スピーカ及びボイスコイルインピーダンス	12cm ダイナミックコーンスピーカ 8		
外装	パネル(ABS樹脂) マンセルN1 近似色 ブラック		
天井取付方式	スプリングキャッチ方式		
取付穴寸法	150mm		
寸法	215mm×134mm 高さ60mm		
質量	約570g		
適用規格	建設省共通仕様書(拡声装置スピーカ、非常用放送装置スピーカ)適合・非常用放送設備委員会認定品		
適合品	スプリングキャッチ式スピーカパネル PL-181W(ホワイト) スプリングキャッチ式スピーカパネル PL-181LG(ライトグレー) アッテネータ RAT-03 (3W)、RAT-01 (1W) スピーカカバー KC-130		

特徴・用途 天井取付工事にねじ等を必要としない、スプリングキャッチ式スピーカです。配線はワンタッチ送り端子を採用していますので、配線工事作業が簡易になりました。優れた音質と均一な音場を持ち、学校、会社、ホテル、レストラン等の放送設備に好適です。別売のスプリングキャッチ式スピーカパネルは各種ありますので、お好みに応じてご使用ください。同じく別売に適当な音量に調節できるアッテネータもあり、簡易に組込むことができ、場所に応じた拡声が可能です。スピーカカバー KC-130を取り付けても種別は L級です。



単位 mm

営業

IH11