

# 仕様書

**UNI-PEX**

日本消防検定協会認定品  
型式番号：鑑認放 第14～127号

## スプリングキャッチ式天井スピーカー

PR - 133A

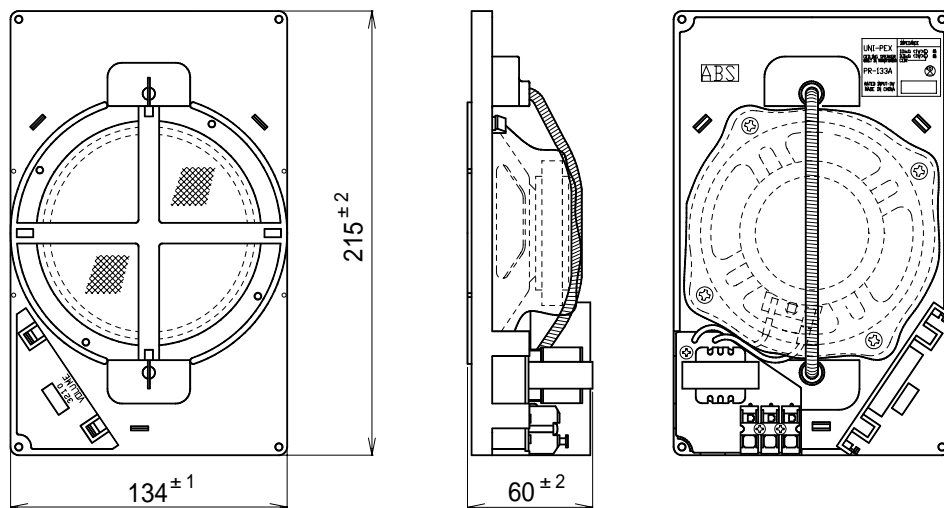


日本消防検定協会認定品



非常用放送設備委員会認定品

定格入力	3W
定格インピーダンス及び非常用種別	3.3k (3W) L級      10k (1W) L級      (ハイインピーダンス 100系)
音響パワーレベル	p = 97dB (1W)
指向特性区分	W
出力音圧レベル	92dB (1m1Wにて)
再生周波数帯域	120Hz ~ 15kHz (偏差20dB)
使用スピーカー	12cm ダイナミックコーンスピーカー
外装	パネル(ABS樹脂) : マンセルN1.5近似色 ブラック
天井取付方式	スプリングキャッチ方式 (取付穴寸法 150mm)
寸法	幅215mm 高さ134mm 奥行60mm
質量	約570g
適用規格	国土交通省電気設備工事共通仕様書適合 (拡声装置スピーカ、非常用放送装置スピーカ) 日本消防検定協会認定品 非常用放送設備委員会認定品
適合品	専用スピーカーパネル PL-181W / 181LG (ジャージネット、ホワイト/ライトグレー) PL-182W (エキスパンドメタル、ホワイト) アッテネーター RAT-15    スピーカーカバー KC-130
特徴・用途	天井取付工事にねじ等を必要としない、スプリングキャッチ式スピーカーです。配線はワンタッチ送り端子を採用していますので、配線工事作業が簡易になりました。優れた音質と均一な音場を持ち、学校、会社、ホテル、レストラン等の放送設備に好適です。別売のスプリングキャッチ式スピーカーパネルは各種ありますので、お好みに応じてご使用ください。同じく別売に適当な音量に調節できるアッテネーターもあり、簡易に組込むことができ、場所に合った拡声が可能です。スピーカーカバー (KC-130) を取り付けても種別はL級です。



非常用放送設備の認定が非常用放送設備委員会から日本消防検定協会へ移行されました。  
製品への表示は在庫の都合で、非常用放送設備委員会又は日本消防検定協会の認定マーク表示となります。  
・非常用放送設備委員会の認定マーク表示品でも経過措置の適用により有効です。(非放委13-64号)  
・非常用放送設備の基準については変更ありません。(消防庁告示第20号)

単位mm

営 業

JE04

今後改良のため、予告なく変更することがあります。

製造元 日本電音株式会社    販売元 ユニペックス株式会社