

仕様書

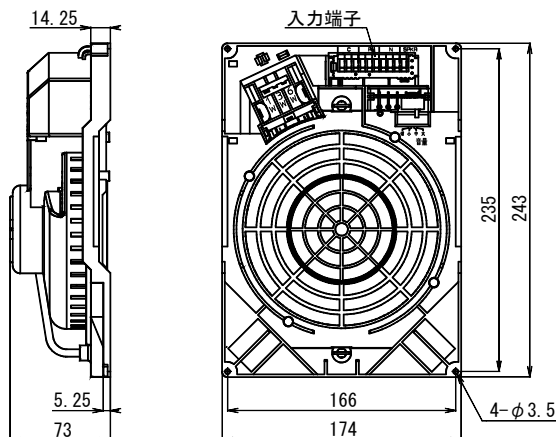
UNI-PEX

環境対応品 (RoHS10物質対応)
日本消防検定協会認定

スプリングキャッチ式天井スピーカー

PR-1760L

定格入力	6W、3W、1W
定格インピーダンス	1.7kΩ、3.3kΩ、10kΩ (6W) (3W) (1W) ハイインピーダンス 100系
出力音圧レベル	93dB (1W/1mにて)
非常用種別	6W L級、3W L級、1W L級
音響パワーレベル	p=94dB (1W)
指向特性区分	W
再生周波数帯域	80Hz ~ 14kHz
音量調整	6W (切: OFF, 小: -15dB, 中: -9dB, 大: 0dB) 3W (切: OFF, 小: -11dB, 中: -6dB, 大: 0dB) 1W (切: OFF, 小: -8dB, 中: -3dB, 大: 0dB)
使用スピーカー	φ16cmコーンスピーカー 8Ω
外装	ベース: ABS 黒色
パネル取付方式	スプリングキャッチ方式
寸法	幅174mm 奥行243mm 高さ73mm
取付穴寸法	φ200mm~φ205mm
質量	約650g
適用規格	JIS C 5532-2014 日本消防検定協会認定品 型式番号 認評放 第2022~3号
適合品	専用スピーカーパネル PL-230W (ジャージネット、ホワイト) PL-230P/230PW (パンチングメタル、シルバー/ホワイト) PL-233W (エキスパンドメタル、ホワイト) PL-460W (ジャージネット、ホワイト)
付属品	取扱説明書 (10個1梱包に1部)
特徴・用途	モールドカバーにより、ほこり等からスピーカーを保護します。 天井取付工事にねじ等を必要としない、スプリングキャッチ式スピーカーです。 天井穴の下から通して設置する場合、天井裏の隙間が80mmあれば設置が可能です。 出力切換 (1W/3W/6W) はファストン端子の差換えにより容易に切り換えることができます。 アッテネーターは、音量を4段階に調節することができます。



単位 mm

営業

BB03-01