

仕様書

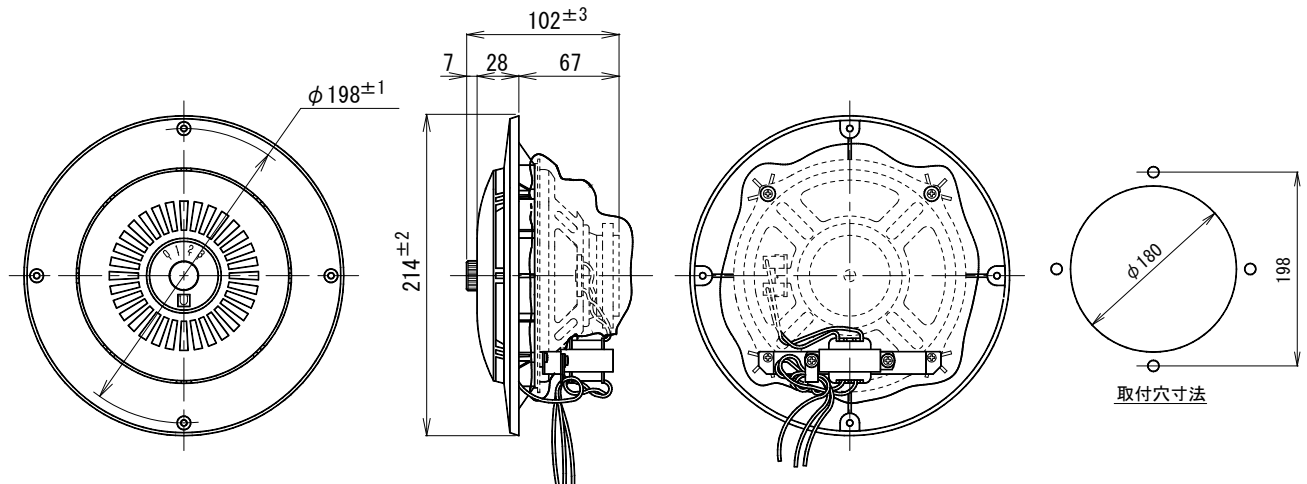
UNI-PEX

環境対応品 (RoHS10物質対応)
日本消防検定協会認定

アッテネーター付パネルスピーカー

PS-311L

定格入力	3W
定格インピーダンス及び非常用種別	3.3kΩ COM 緊急 (3W) (ハイインピーダンス100系) 黒 白 赤 L級
音響パワーレベル	p=96dB (1W)
指向特性区分	W
出力音圧レベル	92dB (1m1W)
再生周波数帯域	90Hz~12kHz (偏差20dB)
使用スピーカー	φ16cm ダイナミックコーンスピーカー 8Ω
音量調節	0:OFF 1:-12dB 2:-6dB 3:0dB (L形アッテネーター式)
外装	本体パネル (ABS樹脂): マンセル2.5Y9/1 近似色 アイボリーホワイト 半艶仕上
寸法	正面φ214mm 奥行102mm
質量	約0.7kg
適用規格	日本消防検定協会認定品 型式番号 認評放 第14~125号
付属品	取扱説明書×1、φ4×38 木ねじ×4
特徴・用途	高音質で耐久性に優れた高性能ダイナミックコーンスピーカーを採用した、どのような建築にもマッチするユニークな外観の天井埋込形スピーカーです。 L形アッテネーター方式の4段音量調節器がついていますので、2線式、3線式の工事が行えます。 学校・ビル・ホテル・ティールーム等のBGM装置や放送設備に好適です。



単位 mm

営業

BB03-A05

今後改良のため、予告なく変更することがあります。

製造元 日本電音株式会社 販売元 ユニペックス株式会社