

# 仕様書

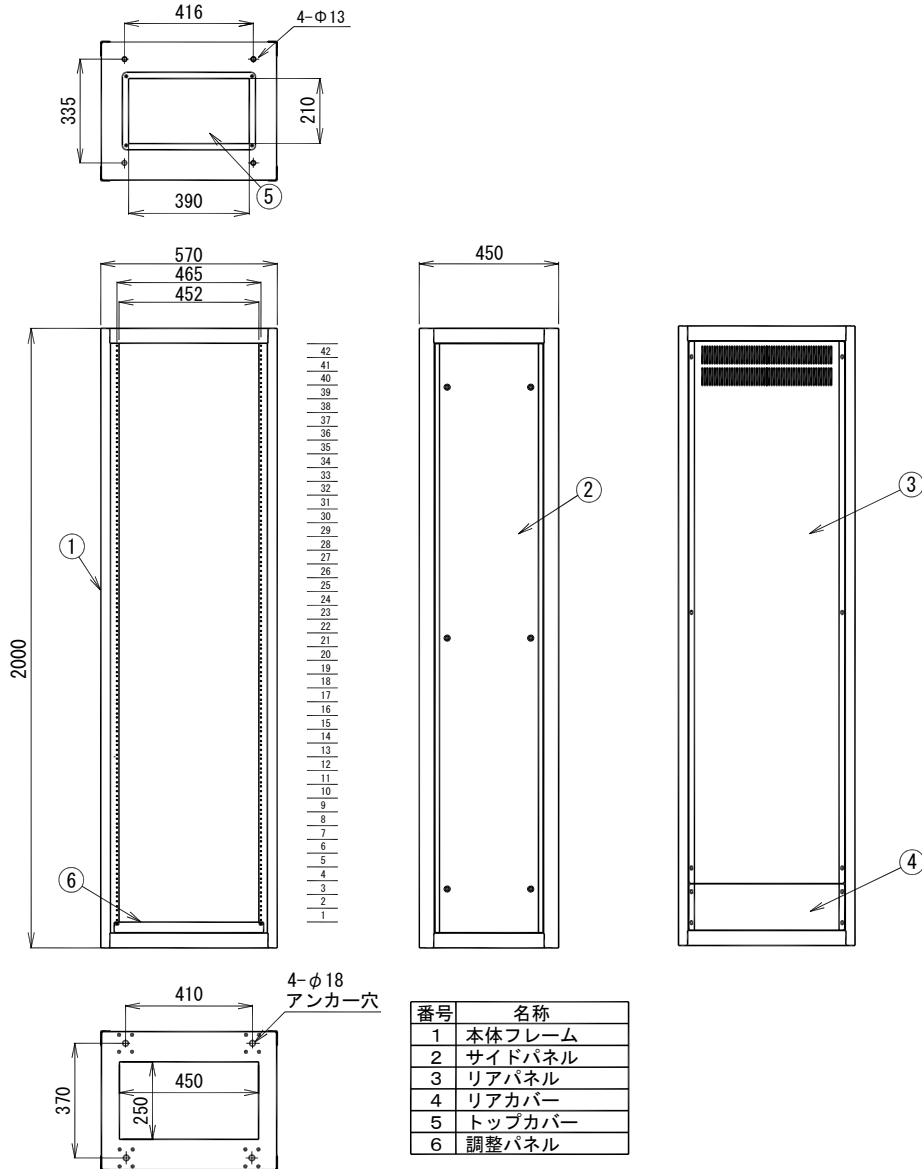
**UNI-PEX**

環境対応品 (RoHS 6物質対応)  
日本消防検定協会認定

## 増設用ラック (大形)

### R I L - 3 2 0 0

マウント規格 E I A規格 ユニット取付数：合計42U 適合ユニットパネル幅：19インチ  
 パネル取付寸法 幅465mm ねじピッチ E I Aユニバーサルタイプ /M5タップ  
 塗装色 マンセルN-8近似色 サテン塗装 ホワイトグレー  
 外装 フレーム、マウントアングルL/R、マウントレール (SPHC)  
 サイドパネル、リアパネル、リアカバー、トップカバー、調整パネル (SPCC)  
 寸法 幅570mm 高さ2000mm 奥行き450mm  
 質量 70.3kg  
 適用規格 日本消防検定協会認定品 型式番号：認評放第26~12号  
 特徴・用途 非常用放送設備E L-3000シリーズ専用 電力増幅器増設用の大形ラックです。



単位 mm

営業

BB06-02

今後改良のため、予告なく変更することがあります。

販売元 **ユニペックス株式会社**