

# 仕様書

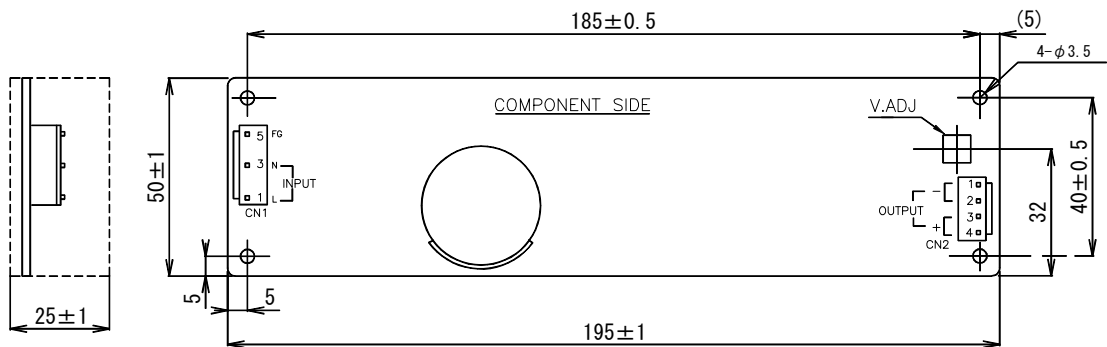
UNI-PEX

環境対応品 (RoHS6物質対応)

## 増設電源ユニット

### RK-P2

使用電源	AC100V 50/60Hz
消費電力	150W
出力電圧	DC 24V
最大許容電流	2.5A
使用温度範囲	-10°C~+60°C
寸法	幅195mm 高さ25mm 奥行き50mm
質量	約0.2kg
付属品	取付けねじ (M3×6)×4、DC電源ケーブル×1
特徴・用途	システムの回線数が多い場合や非常・業務リモコンを複数使用する場合などの時、制御電源を強化する為にRPC-3200に追加する専用の電源ユニットです。



単位 mm

営業

A107-A02

今後改良のため、予告なく変更することがあります。

製造元 日本電音株式会社 販売元 ユニペックス株式会社