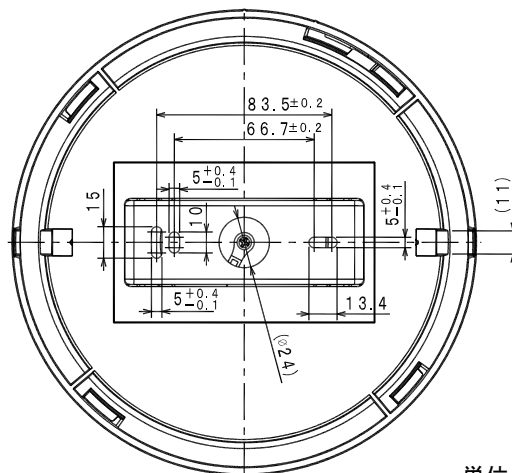
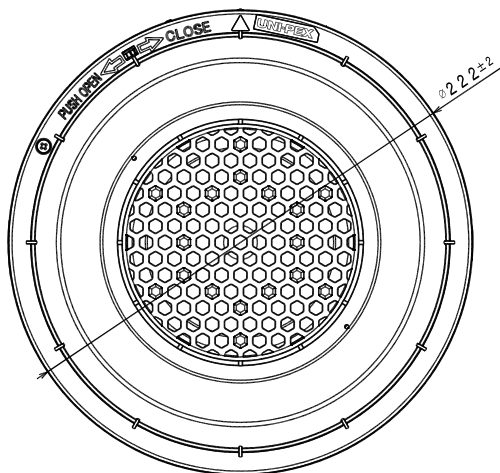
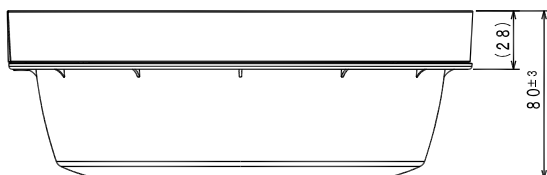


環境対応品 (RoHS10物質対応)
日本消防検定協会認定

天井露出形スピーカー SP-22L

定格入力	3W、1W
定格インピーダンス 及び非常用種別	3.3kΩ (3W) 10kΩ (1W) (ハイインピーダンス100系)
出力音圧レベル	L級 L級
音響パワーレベル	93dB (1m/1Wにて)
指向特性区分	p=97dB (1W)
指向角度	W 水平/垂直共に75° (2000[Hz]-6dB)
再生周波数帯域	140Hz~20kHz (偏差-20dB)
音量調整	3W (0:OFF, 1:-12dB, 2:-7dB, 3:0dB) 1W (0:OFF, 1:-10dB, 2:-4dB, 3:0dB)
使用スピーカー	φ12cmコーンスピーカー 8Ω
取付角度	水平±10°以内
外装	ベース (ASA樹脂): マンセル5GY8.5/0.5近似色 シルバーグレー パネル (ASA樹脂): マンセル5GY8.5/0.5近似色 シルバーグレー
寸法	取付金具 (SUS304) φ222mm 高さ80mm
質量	約1305g
適用規格	日本消防検定協会認定品 型式番号: 認評放 第28~7号
使用温度範囲	-20°C~55°C (結露のないこと)
付属品	取扱説明書×1、小ねじ (M4×35) ×2、平座金×2、ばね座金×2、インシュロック×1
用途・特徴	<ul style="list-style-type: none"> ・マッチングトランス内蔵ですので多数同時使用及び延長配線に好適です。 ・入力端子にはワゴ製ワンタッチロック端子採用により容易に結線が可能です。 ・スライドスイッチ切替を採用し、ワット表示がしてありますので、入力切替が容易です。 ・アッテネーター付きですので、スピーカー側のスライドスイッチ切替で音量を4段階に切替調節できます。 ・施工時等の落下を考慮し、取付金具と本体間に安全ワイヤーを採用しています。 ・筐体には難燃部材を使用しているため、何らかの異常で発火が起きても自己消炎します。 ・筐体には耐候性に優れたASA樹脂を使用しています。



単位 mm

営業

BB03-05