

天井露出形防滴スピーカー

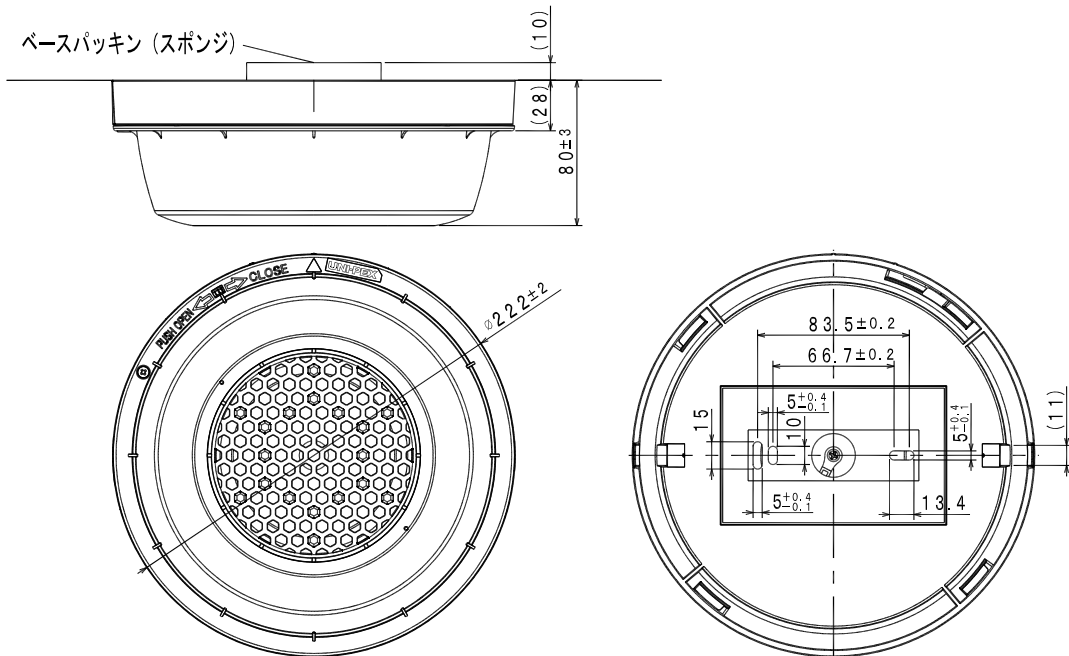
SP-22W

定格入力
定格インピーダンス
及び非常用種別
出力音圧レベル
音響パワーレベル
指向特性区分
再生周波数帯域
指向角度
使用スピーカー
取付角度
外装

3W、1W
3.3kΩ (3W) 10kΩ (1W) (ハイインピーダンス100系)
L級 L級
93dB (1m/1Wにて)
p=97dB (1W)

寸法
質量
適用規格
使用温度範囲
付属品
用途・特徴

W
140Hz~20kHz (偏差-20dB)
水平/垂直共に75° (2000[Hz]-6dB)
φ12cmコーンスピーカー
水平±10°以内
ベース (ASA樹脂) : マンセル5GY8.5/0.5近似色 シルバーグレー
パネル (ASA樹脂) : マンセル5GY8.5/0.5近似色 シルバーグレー
取付金具 (SUS304)
φ222mm 高さ80mm (背面スポンジ含まず)
約1310g
日本消防検定協会認定品 型式番号: 認評放 第28~7号
-20°C~55°C (結露のないこと)
取扱説明書×1、小ねじ (M4×35) ×2、平座金×2、ばね座金×2、インシュロック×1
・ マッチングトランス内蔵ですので多数同時使用及び延長配線に好適です。
・ 入力端子にはワゴ製ワンタッチロック端子採用により容易に結線が可能です。
・ スライドスイッチ切替を採用し、ワット表示がしてありますので、入力切替が容易です。
・ 施工時等の落下を考慮し、取付金具と本体間に安全ワイヤーを採用しています。
・ 筐体には難燃部材を使用しているため、何らかの異常で発火が起きても自己消炎します。
・ 筐体には耐候性に優れたASA樹脂を使用しています。
・ 「IEC 60529 IPX5 [JIS C 0920 防噴流]」に準拠した防滴構造です。
・ JIS B 9926による発塵が無いいため、JIS B 9920 清浄度クラス1を要求されるクリーンルームに使用することができます。



単位 mm

営業

BE05-07