

仕様書

UNI-PEX

(1/2)

環境対応品 (RoHS 10物質対応)

リモートマイク形シリアル通信ユニット

STU-R200

電源電圧	STU-E200より受電: DC24V	ACアダプター: DC15V
消費電流	STU-E200より受電: 50mA以下	ACアダプター: 70mA以下
周波数特性	70Hz~10kHz (1kHz基準 偏差 +12dB -11dB)	
正面感度レベル	0dB (0dB=1V/Pa at 1kHz)	
アンプ部	0dBV±3dB 600Ω平衡	
出力レベル	0.5%以下	
ひずみ率	0.5%以下	
周波数特性	マイク入力: 300Hz~12kHz ±3dB (1kHz基準) 外部入力: 100Hz~15kHz ±3dB (1kHz基準)	
入力感度及びインピーダンス	マイク入力: -52dBV±3dB 600Ω 不平衡 外部入力: -22dBV±3dB 10kΩ 不平衡	
信号対雑音比	65dB以上	
外装	パネル (ABS樹脂): マンセル5Y8/0.5近似色 ライトグレー 本体シャーシ (鋼板): マンセル5Y8/0.5近似色 ライトグレー	
寸法	幅233mm 高さ59mm 奥行138mm マイク長さ: 約294mm	
質量	約1.2kg	
付帯機能	回線選択スイッチ ×10 一斉スイッチ ×1 チャイムスイッチ ×2 (上り(A)/下り(B)) トークスイッチ ×1 回線増設端子 ×1 音量調節 ×2 (マイク、外部入力) 設定スイッチ (4pin) ×1 (優先/ID)	
動作表示	電源/他リモートマイク使用中表示 ×1 (緑/赤) 本体動作表示 ×1 (緑)	
付属品	取扱説明書 (保証書付) ×1、ACアダプター×1	
適合品	シリアル通信ユニット STU-E200、壁面取付金具 AK-01、 リモートマイク増設用 RMZ-110、回線増設用ケーブル STU-Z10	
特長	回線増設用ケーブルSTU-Z10とリモートマイク増設用RMZ-110の追加で、最大20回線まで増設が可能です。(オプション) シリアル通信ユニットとの通信(制御、音声、電源※)は、LANケーブル1本での接続が可能です。 ※STU-E200との組み合わせでは、LANケーブルで本機に電源を送る場合、Cat5eスタンダードケーブルで100mまでです。付属するACアダプターの使用で、STU-R200が3台で合計1.200mまで配線距離を延ばすことができます。 複数のSTU-R200間で、放送の優先設定が可能です。 他のSTU-R200が放送中かどうかを、本機のLEDの点灯/点滅で把握することが可能です。 マイク放送、外部入力放送の音量を、後面の音量調節つまみで個別に調節することができます。 マイク放送およびチャイム鳴動時、外部入力の音声を減衰させることができます。 壁面取付金具AK-01を使用することにより、壁掛形となります。(オプション)	

営業

BJ12-01

今後改良のため、予告なく変更することがあります。

製造元 日本電音株式会社 販売元 ユニペックス株式会社

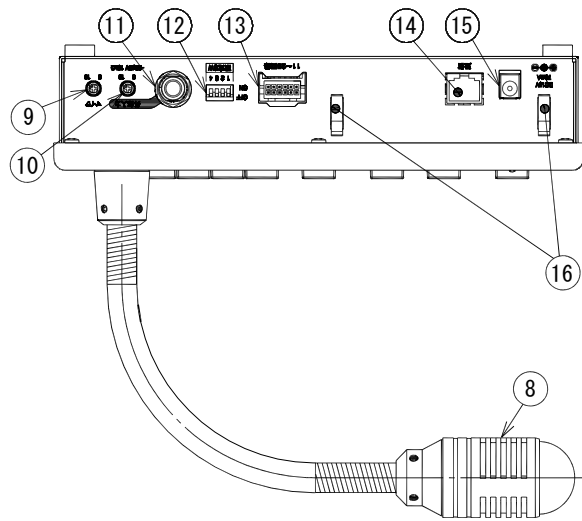
仕様書

UNI-PEX

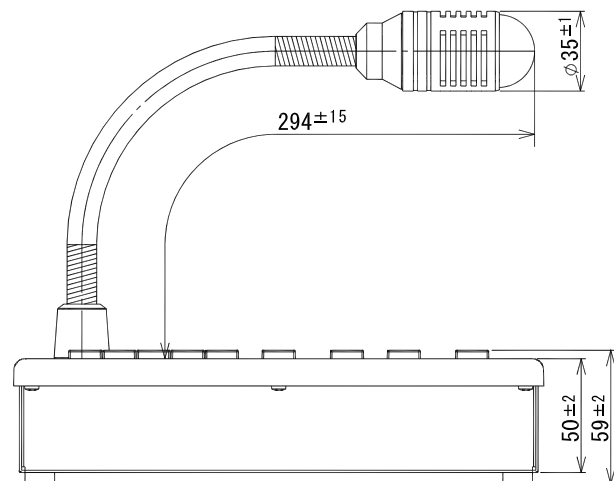
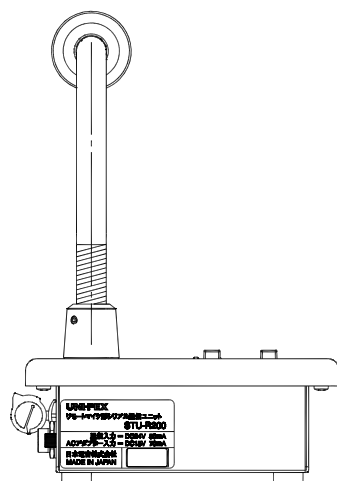
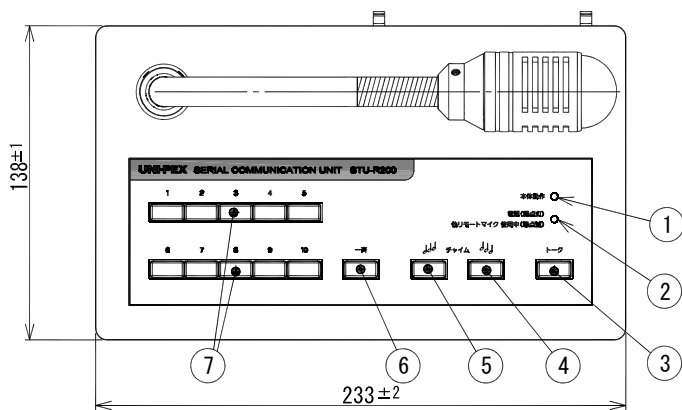
(2/2)

リモートマイク形シリアル通信ユニット

STU-R200



番号	名称
1	本体動作表示灯
2	電源/他リモートマイク使用中表示灯
3	トークスイッチ
4	チャイム下り (B) スイッチ
5	チャイム上り (A) スイッチ
6	一斉スイッチ
7	回線選択スイッチ (1~10)
8	フレキシブルマイク
9	マイク音量調節つまみ
10	外部入力音量調節つまみ
11	外部入力ジャック
12	設定スイッチ
13	回線増設端子 (11~20)
14	通信端子
15	ACアダプター入力端子
16	コードランプ



単位mm

営業

BJ12-01

今後改良のため、予告なく変更することがあります。

製造元 日本電音株式会社 販売元 ユニペックス株式会社