

仕様書

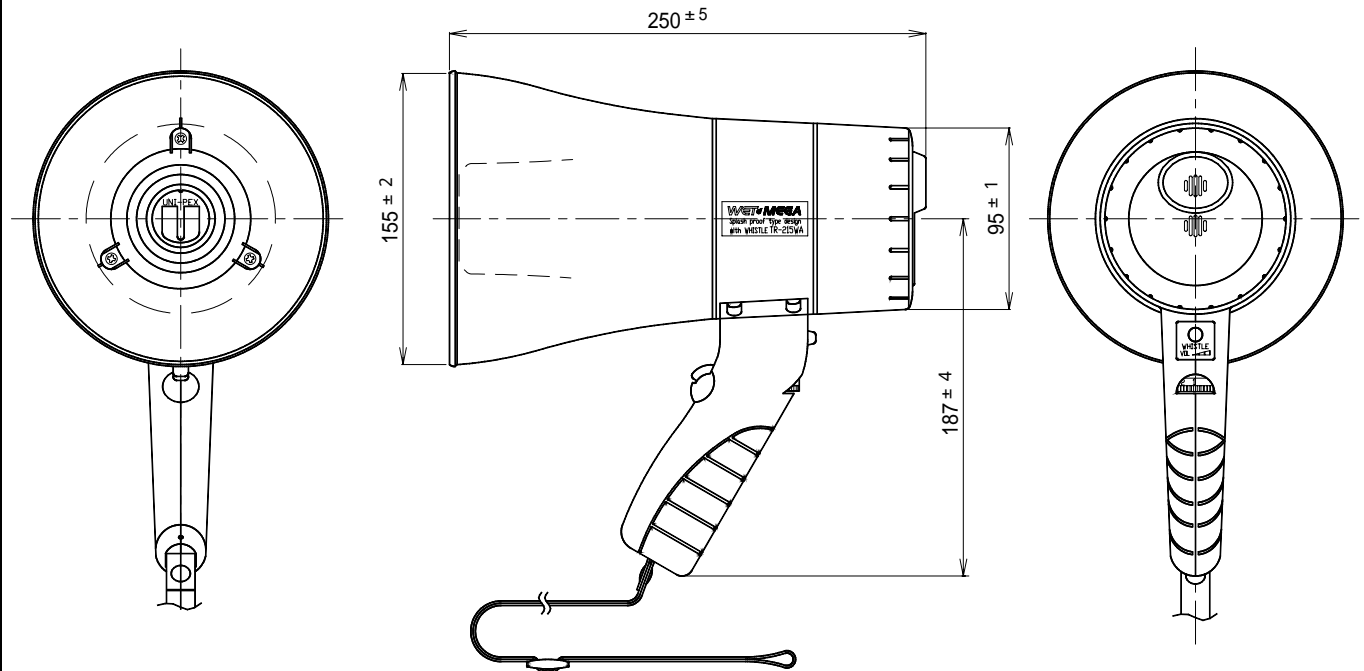
UNI-PEX

環境対応品 (RoHS対応)

6W防滴ホィッスル付きメガホン

TR - 215WA

使用電源	乾電池R6PU(単三形)6本
出力	定格6W 最大10W
ホィッスル周波数	基本周波数 2.6kHz、変調周波数 20Hz
通達距離	音声:約250m(JEITA)、ホィッスル:約315m(JEITA)
電池持続時間	音声:約10時間(JEITA)、ホィッスル:約30分(JEITA)
寸法	口径 155mm 全長250mm
外装	ホーン、カバー部(ASA樹脂):マンセル5Y9/8近似色 イエロー 本体、ハンドル部(ASA樹脂):マンセル3.5B5.5/0.5近似色 グレー
質量	約630g(乾電池を除く)
付属品	取扱説明書(保証書付き) 1、UNI-PEX連絡先一覧 1
適応規格	IEC 60529 IP65 JIS C 0920 防噴流形、及び耐塵形
特徴・用途	外観は耐候性に優れたASA樹脂を採用しています。 外観ビス類はステンレス製を使用しています。 乾電池R6P(単三形)6本を使用し、小形・軽量です。 片手で持ちながら音量調節ができ、使いやすく機動性に優れています。 電子ホィッスルを内蔵していますので、スポーツ指導や観光案内、群衆整理、講習会等の携帯拡声用に好適です。



単位mm

営業

JG05