

仕様書

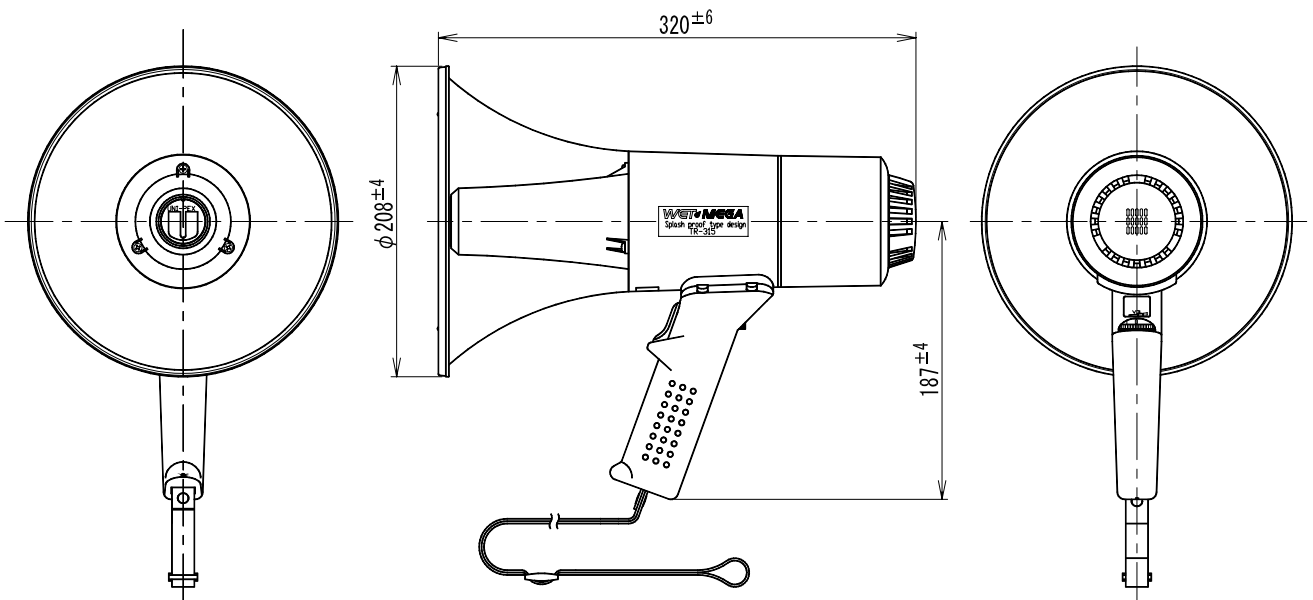
UNI-PEX

環境対応品 (RoHS対応)

15W防滴メガホン

TR-315

使用電源	乾電池R14PU (単二形) 6本
出力	定格 15W 最大 20W
通達距離	約315m (JEITA)
電池持続時間	約18時間 (JEITA)
寸法	口径 $\phi 208$ mm 全長 320 mm
外装	本体 (ASA樹脂) : マンセル10B6/6近似色 ライトブルー ホーンマウス部 (ASA樹脂) : ブルー系クリアー
質量	約1.1kg (乾電池を除く)
付属品	取扱説明書 (保証書付き) 1, UNI-PEX連絡先一覧 1
適応規格	IEC 60529 IP54 JIS C 0920 防まつ形、及び防塵形
特徴・用途	外観は耐候性に優れたASA樹脂を採用しています。 乾電池R14PU (単二形) 6本を使用し、小形・軽量です。 片手で持ちながら音量調節ができ、使いやすく機動性に優れています。



単位 mm

営業

JH08

今後改良のため、予告なく変更することがあります。

製造元 日本電音株式会社 販売元 ユニペックス株式会社