

## 3Wホイッスル付ミニメガホン

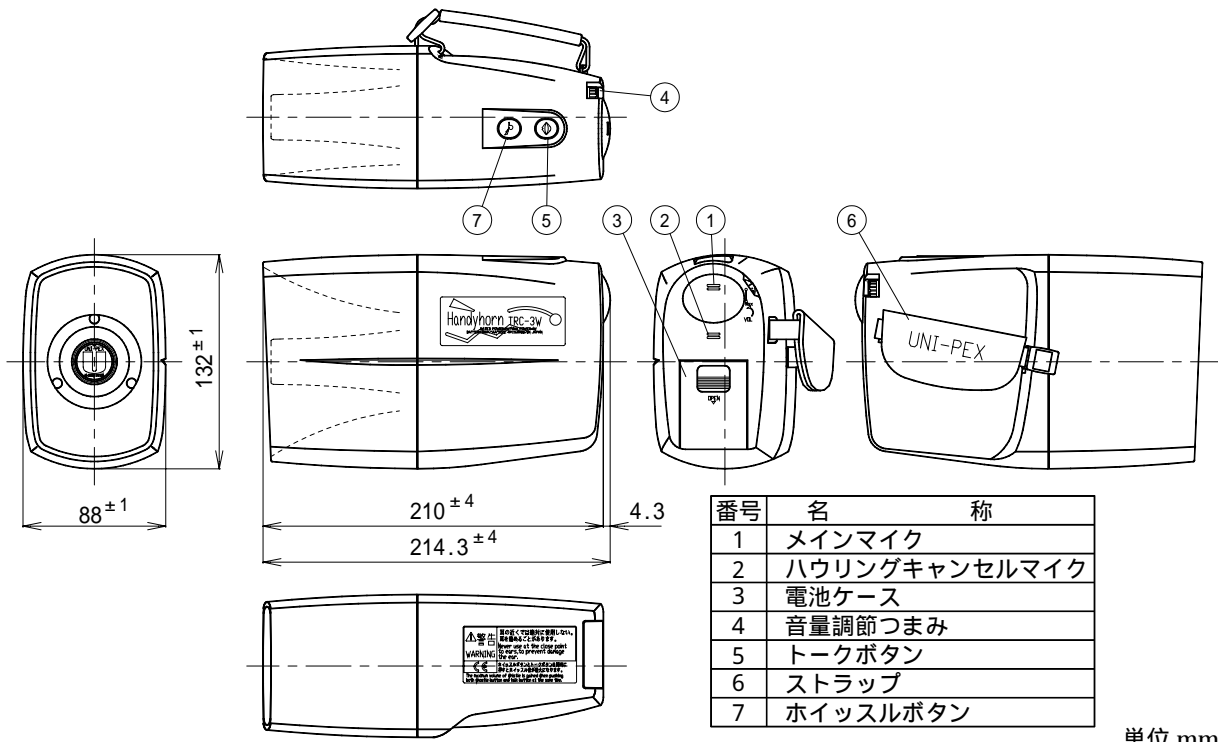
### TRC - 3W

口径寸法 79(W)mm × 123(H)mm  
 外形寸法 幅88mm 高さ132mm 奥行き214mm (ハンドストラップを含まず)  
 使用電源 乾電池 R6PU(単三形) × 4  
 定格出力 3W  
 最大出力 4W  
 通達距離 音声: 約100m(JEITA) ホイッスル小: 約50m(JEITA)  
 ホイッスル大: 約125m(JEITA)

電池持続時間 音声: 約10時間(JEITA) ホイッスル小: 約180分(JEITA)  
 ホイッスル大: 約40分(JEITA)

総合周波数特性 700Hz ~ 5kHz (偏差26dB以内)  
 ホイッスル周波数 基本周波数 3kHz 変調周波数 20Hz  
 外装量 (ASA樹脂): マンセル10Y9/1 近似色 ホワイト  
 質量 約600g(乾電池を除く)

付属品 取扱説明書(保証書付) 1、UNI-PEX連絡先一覧 1  
 特徴 単三乾電池4本を使用する小形のハンディタイプメガホンです。  
 外観は耐候性に優れるASA樹脂を採用しています。  
 スピーカー部にネオジウムマグネットを使用することによって軽量でコンパクト化を実現しました。  
 片手で持ちながら音量調節ができ、使いやすく機動性に優れています。  
 ホイッスルが内蔵されています。ホイッスルはホイッスルボタンを押すとホイッスル音(小)、  
 ホイッスルボタンとトークボタンの両方を押すとホイッスル音(大)の大小2段階の音量にすることが  
 できます。



営業

JG06