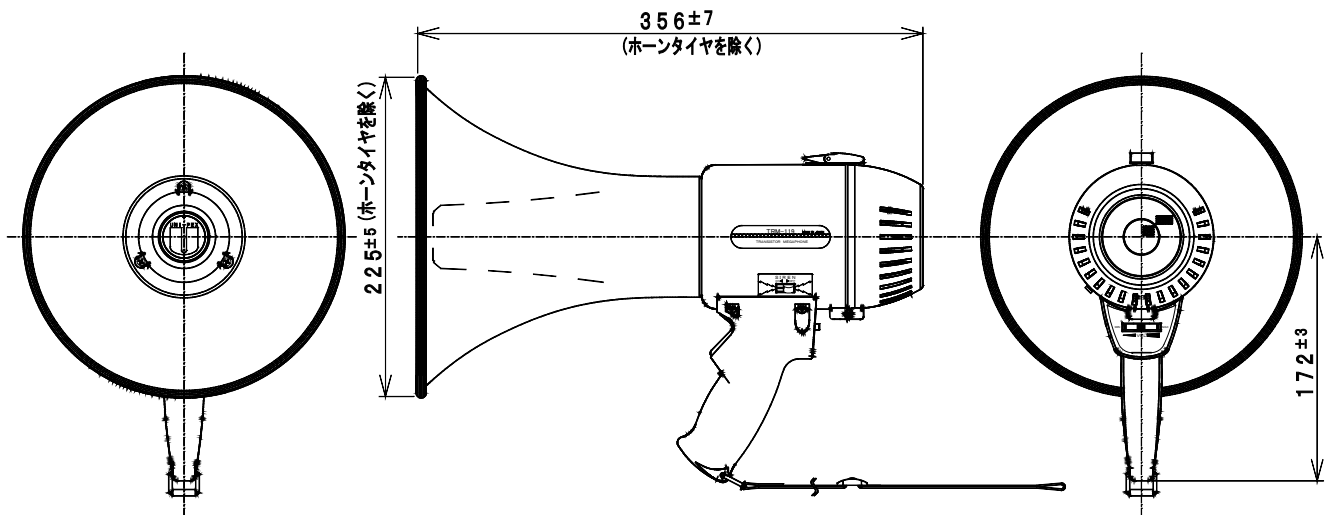


15Wサイレン付メガホン

TRM-119

口径寸法	φ225mm
全長寸法	356mm
使用電源	乾電池 R14P、R14PU (単2形) 8個
定格出力	15W
最大出力	25W
通達距離	約400m (音声) 約500m (サイレン) (JEITA TT-4501B)
電池持続時間	音声時、約17時間 サイレン時、約30分 (JEITA TT-4501B)
総合周波数特性	800Hz～5kHz (偏差26dB以内)
サイレン周波数	400Hz～800Hz 繰り返し周期約5秒
外装	ホーンマウス (アルミニウム) : マンセルN9.5近似色 ホワイト レフレクター (ABS樹脂) : マンセル7.5R4/14近似色レッド アンブケース (ABS樹脂) : マンセル7.5R4/14近似色レッド グリップ (ABS樹脂) : マンセル7.5R4/14近似色レッド
質量	約1.4kg (乾電池を除く)
付属品	保守点検確認カード×1、非常用ラベル×1、取扱説明書 (保証書付) ×1
特徴・用途	単2形乾電池8個を使用する堅牢なメガホンです。スピーチ効果を高め、ハウリングが起きにくい設計で、片手で持ちながら音量調節もでき、使いやすく機動性に優れています。さらに非常警報用として電子サイレンが組み込まれていますので各官庁、各種団体、学校、会社、工場、旅館等の携帯拡声器、消防法非常用警報機器としての常備品に好適です。



単位 mm

営業