

仕様書

UNI-PEX

No. 1

環境対応品 (RoHS対応)

ワイヤレスアンプ

WA-352C

使用電源	AC100V 50/60Hz DC12V LR20 (単一形アルカリ乾電池) × 8 DC12V 専用ニカド蓄電池 (2000mAh)
定格消費電力	56W (電気用品安全法に基づく)
消費電流	AC時 1.2A以下 (20W出力時) DC時 2.8A以下 (8W出力時)
	[アンプ部]
出力	AC時 定格20W 最大25W DC時 定格8W
ひずみ率	5%以下 (1kHz 定格出力時)
周波数特性	70Hz~12kHz 偏差±3dB
音質調節	4kHzに於いて+5dB/-10dB (1kHz基準) 調節器付
入力感度及びインピーダンス	マイク : -56dBV±3dB 600Ω 不平衡 音量調節器付 予備 : -22dBV±3dB 10kΩ 不平衡 音量調節器付 チューナー入力 : -26dBV±3dB 10kΩ 不平衡
信号対雑音比	70dB以上 (カセット部を除く)
外部接続スピーカー	適合インピーダンス 8Ω~16Ω 許容入力20W以上
ライン出力表示	0dBV±3dB 1kΩ 不平衡 電源表示 正常状態 : 発光ダイオード (緑) 点灯 減電圧時 : 発光ダイオード (赤) 点灯 充電中表示 発光ダイオード (赤) 充電中点灯
アンテナ方式	ロッドアンテナ×2 [チューナー部]
受信周波数	322.025MHz~322.150MHz、322.250MHz~322.400MHz (25kHz間隔13波)
受信方式	PLL制御スーパーヘテロダイン方式
受信感度	20dBμV
受信表示	2色発光ダイオード 受信表示 (赤) 待機時 (緑) 受信時 設定外表示 (赤) 点滅
	[カセット部]
適合テープ	フィリップス型コンパクトカセットテープ (C-120除く) ノーマルテープ
メカニズム制御方式	フルロジックオートリバース方式
テープ速度	4.75cm/sec (再生時±18%可変)
ワウ・フラッター	0.25% WRMS 以下
トラック方式	2トラック 1チャンネル
ヘッド構成	録再ヘッド 1 消去ヘッド 1 (ロータリー式)
選曲	前後1曲

営業

JH03

今後改良のため、予告なく変更することがあります。

製造元 日本電音株式会社 販売元 ユニペックス株式会社

仕様書

UNI-PEX

No. 2

ワイヤレスアンプ
WA-352C

早巻き時間 約120秒 (C-60使用時)
録音方式 オートレベル交流バイアス方式
消去方式 交流消去方式
回転部寿命 約1000時間
付帯機能 テープカウンター、テープスピード調節器、一時停止、走行モード選択、音量調節器
表示 録音表示 発光ダイオード (赤) 録音時点灯
再生表示 発光ダイオード (緑) 再生時及び録音時点灯 (正方向、逆方向)
一時停止表示 発光ダイオード (橙)

使用温度範囲 0°C~+40°C
外装 ケース (ABS樹脂) : マンセルN7近似色 ライトグレー
寸法 幅298mm 高さ460mm 奥行205mm (アンテナ最大伸張時高さ 810mm)
質量 約8.0kg (乾電池含まず)
付属品 取扱説明書 (保証書付) 1、電池ケース 2、マイク固定パッド 2、設定用ドライバー 1、
防塵カバー 1、チャンネル識別シール 1
適合品 ワイヤレスチューナーユニット DU-3200A
入力ユニット EU-300
専用ニカド蓄電池 WBT-2000
特徴・用途 本機はマイク入力1、予備入力1を有し、標準で300MHz帯PLLダイバシティワイヤレス
チューナーが1台組み込まれており3入力のミキシング放送が可能です。
また300MHz帯PLLダイバシティワイヤレスチューナーユニットを追加で2台組み込み可能で、
最大5入力のミキシング放送ができます。
外部スピーカー端子を有し、内蔵スピーカーと併にあるいは外部スピーカーのみを鳴らすようにスイ
ッチで選択できます。
電源にAC100V、LR20 (単一形アルカリ乾電池) × 8、専用ニカド蓄電池の3電源が使用で
きる可搬形のスピーカー内蔵式アンプです。

No. 3の外観図と合わせてご覧ください。

営業

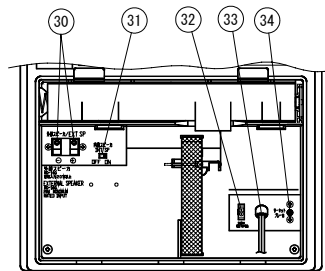
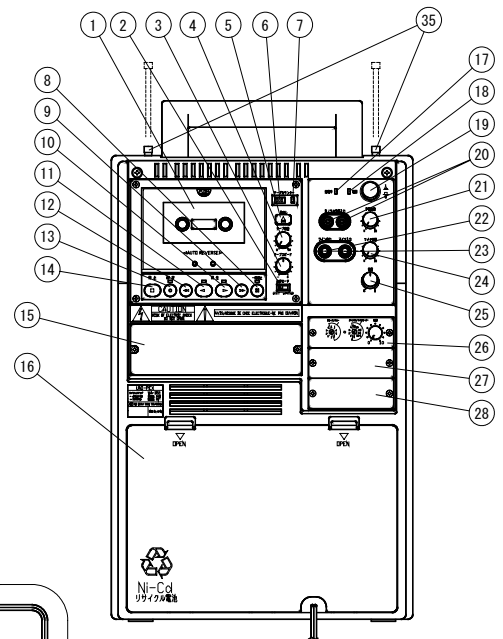
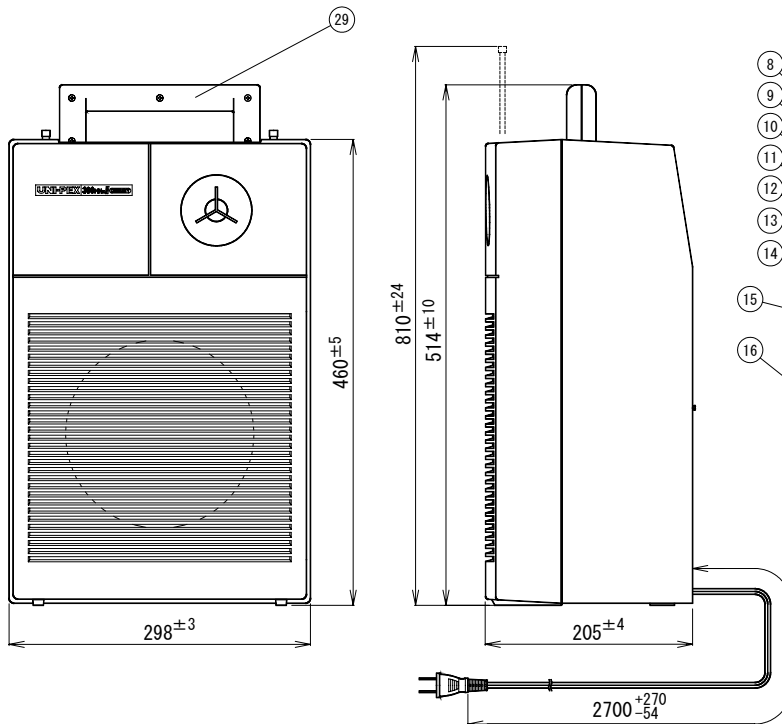
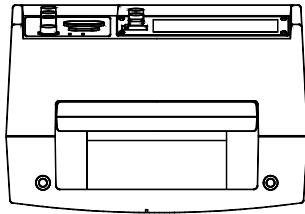
JH03

仕様書

UNI-PEX

No. 3

ワイヤレスアンプ
WA-352C



乾電池収納部内部

名称	名称	名称
1 カセットホルダー	15 CDユニット挿入口	29 ハンドル
2 テープ走行モード選択スイッチ	16 電源コード、乾電池収納部	30 外部スピーカー接続端子
3 テープスピード調節つまみ	17 充電表示灯	31 内蔵スピーカー切換スイッチ
4 テープ音量調節つまみ	18 電源表示灯	32 ニカド蓄電池接続コネクタ
5 取出しボタン	19 電源スイッチボタン	33 AC電源コード
6 テープカウンター	20 モノラル予備入カピンジャック	34 サーキットブレーカー
7 テープカウンター リセットボタン	21 予備音量調節つまみ	35 ロッドアンテナ
8 一時停止ボタン	22 ライン出カジャック	
9 早巻きボタン (正方向)	23 マイク入カジャック	
10 再生ボタン (正方向)	24 マイク音量調節つまみ	
11 再生ボタン (逆方向)	25 音質調節つまみ	
12 早巻きボタン (逆方向)	26 チューナーユニット1	
13 録音ボタン	27 チューナーユニット/入カユニット挿入口	
14 停止ボタン	28 チューナーユニット/入カユニット挿入口	

単位mm

営業

JH03

今後改良のため、予告なく変更することがあります。

製造元 日本電音株式会社 販売元 ユニペックス株式会社