

仕様書

UNI-PEX

No. 1

環境対応品 (RoHS対応)

ワイヤレスアンプ

WA-361

使用電源	AC100V 50/60Hz、LR20 (単一形) × 8、専用ニカド蓄電池
定格消費電力	42W (電気用品安全法に基づく)
消費電流	AC時 0.49A ± 10% (20W出力時) DC時 0.96A ± 10% (8W出力時)
出力	[アンプ部] AC時 定格20W 最大25W DC時 定格8W
全高調波歪み率	5%以下 (1kHz 定格時)
周波数特性	70Hz ~ 12kHz (偏差 ± 3dB)
音質調節	4kHz において +5dB / -10dB (1kHz 基準) 調節器付
入力感度及びインピーダンス	マイク: -56dBV ± 3dB 600Ω 不平衡 音量調節器付 (φ6.3 ホーンジャック) 予備: -22dBV ± 3dB 10kΩ 不平衡 音量調節器付 (RCA ピンジャック)
信号対雑音比	70dB 以上
ライン出力	0dBV ± 3dB 1kΩ 不平衡 (RCA ピンジャック)
外部接続スピーカー表示	適合インピーダンス 8Ω ~ 16Ω 許容入力20W 以上 電源表示 発光ダイオード (緑) 通常時 (赤) 減電圧時 充電中表示 発光ダイオード (緑) 充電中点灯 プロテクト表示 発光ダイオード (赤) 動作時点灯 チューナー受信表示 2色発光ダイオード (赤) 待機時 (緑) 受信時 設定外表示 2色発光ダイオード (赤) 点滅
使用スピーカー	ウーファー φ20cm コーンスピーカー ツイーター φ2.5cm バランスドーム
アンテナ方式	ダイポールアンテナ × 1 (内蔵) [ワイヤレスチューナー部]
受信周波数	322.025 ~ 322.150MHz、322.250 ~ 322.400MHz (25kHz 間隔13波)
受信方式	PLL 制御スーパーヘテロダイン方式
受信感度	20dBμV
使用温度範囲	0°C ~ +40°C
外装	ケース (ABS 樹脂) : マンセルN7.5 近似色 ライトグレー
寸法	幅298mm 高さ460mm 奥行205mm
質量	約9.4kg (乾電池は含まず)
付属品	取扱説明書 (保証書付) 1、電池ケース 1、チャンネル表示ラベル 1、設定用ドライバー 1、外部機器接続用ケーブル (φ3.5 ステレオミニプラグ ⇄ ピンプラグ × 2) 1、マイク収納ケース 1
適合品	300MHz シングルワイヤレスチューナーユニット SU-350 CD プレーヤーユニット CDU-102 カセットプレーヤーユニット MUC-200 SDレコーダーユニット SDU-200 専用ニカド蓄電池 WBT-2000

No. 2 の外観図と合わせてご覧ください。

営業

J102

仕様書

UNI-PEX

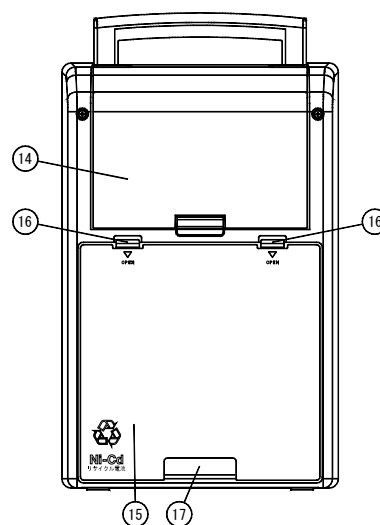
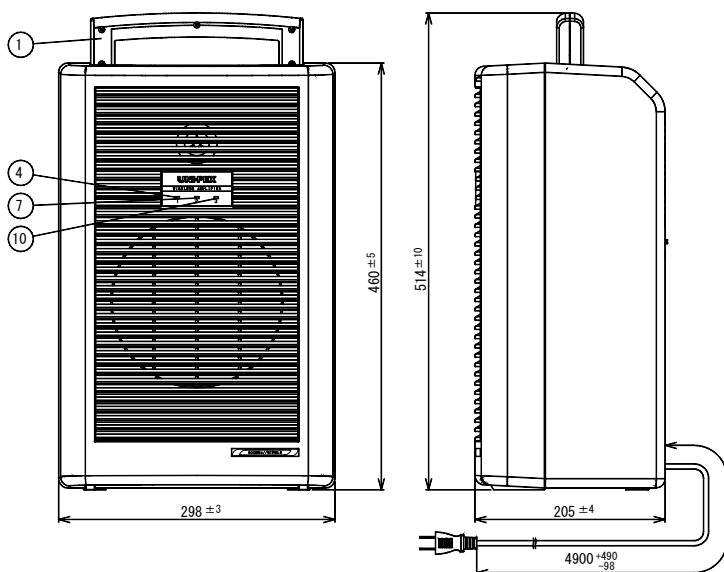
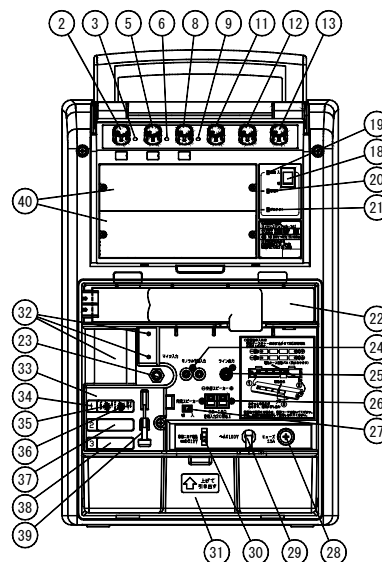
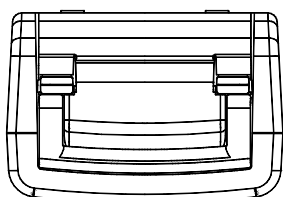
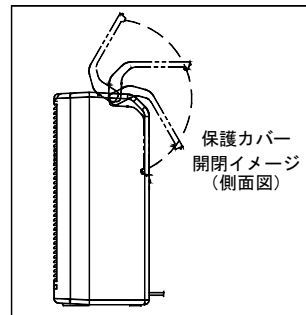
No. 2

ワイヤレスアンプ
WA-361

特徴・用途

本製品は、電源にAC100V、LR20（単一形アルカリ乾電池）×8及び専用ニカド蓄電池の3電源が使用できる可搬形のスピーカー内蔵式アンプです。マイク入力×1、予備入力×1及び300MHz帯シングルワイヤレスチューナーを1台組込んでおり、3入力のミキシング放送が可能です。また、300MHz帯ワイヤレスチューナーを追加で2台組込み可能で、それにより最大5入力のミキシング放送が可能です。CDプレーヤー、カセットプレーヤー、SDレコーダーユニットなど最大2台組込可能です。

番号	名称	番号	名称	番号	名称
1	ハンドル	16	ふたストッパー	31	マイク収納ケース
2	ワイヤマイク1音量調節つまみ	17	コード通し穴	32	専用ニカド蓄電池取付穴(蓄電池収納部)
3	ワイヤマイク1アンテナ受信表示灯	18	電源スイッチ	33	チューナーカバー
4	ワイヤマイク1アンテナ受信表示灯	19	電源表示灯	34	ワイヤレスチューナー部 1
5	ワイヤマイク2音量調節つまみ	20	充電中表示灯	35	ワイヤレスチューナー 1 グループ設定スイッチ
6	ワイヤマイク2アンテナ受信表示灯	21	プロテクト表示灯	36	ワイヤレスチューナー 1 チャンネル設定スイッチ
7	ワイヤマイク2アンテナ受信表示灯	22	乾電池ケース(乾電池収納部)	37	ワイヤレスチューナー部 2 (空き)
8	ワイヤマイク3音量調節つまみ	23	マイク入力ジャック	38	ワイヤレスチューナー部 3 (空き)
9	ワイヤマイク3アンテナ受信表示灯	24	モノラル予備入力ジャック	39	ワイヤレスチューナー設定用ドライバー
10	ワイヤマイク3アンテナ受信表示灯	25	ライン出力ジャック	40	ブラックパネル
11	音質調節つまみ	26	外部スピーカー接続端子		
12	予備音量調節つまみ	27	内蔵スピーカー切換スイッチ		
13	マイク音量調節つまみ	28	ヒューズホルダー		
14	保護カバー	29	ACコード		
15	収納部ふた	30	専用ニカド蓄電池接続端子		



営業

J102

今後改良のため、予告なく変更することがあります。

製造元 日本電音株式会社 販売元 ユニペックス株式会社