

防滴形ワイヤレスアンプ

WA-371SU

電源電圧	AC100V 50/60Hz、R14P/LR14 (単二形) × 10、専用ニカド蓄電池	
外部電源	DC10V~16V (12Vバッテリー) ※外部DC電源コードLD-WA7を使用	
定格消費電力	30W (電気用品安全法に基づく)	
消費電流	[AC時] 0.7A (25W出力時) [DC時] 2.6A (20W出力時)	
定格出力	[AC時] (40W設定時) 40W × 1 / (25W設定時) 25W × 2 [DC時] (40W設定時) 22W × 1 / (25W設定時) 20W × 2	※スピーカー出力切換 スイッチにて出力を切換可能
最大出力	[AC時] (40W設定時) 60W / (25W設定時) 35W [DC時] (40W設定時) 30W / (25W設定時) 25W	
ひずみ率	5%以下 (1kHz 定格出力時)	
周波数特性	50Hz~15kHz (偏差-2dB±3dB)	
トーン切換	4モード切換 ダンス ミュージック スピーチ ノーマル	高音と低音が強調され、ダンスに最適な明瞭かつ迫力のある再生音になります。 高音が強調され、明瞭で聞き取りやすい再生音になります。 声が強調され、屋外などでも遠くまで音声が届きます。 音質の調整をしません。通常はこの位置でご使用ください。
入力感度及びインピーダンス	マイク: -56dBV±3dB 600Ω 不平衡 音量調節器付 3極大形単頭ジャック 外部入力1: 入力感度切換スイッチ付 (-56dBV 600Ω/-42dBV 600Ω/-22dBV 10kΩ/-2dBV 10kΩ) ±3dB 不平衡 音量調節器付 (3極大形単頭ジャック) 外部入力2: -12dBV±3dB 10kΩ 不平衡 音量調節器付 ピンジャック × 2	
信号対雑音比	70dB以上	
ライン出力	0dBV±3dB 1kΩ 不平衡 (3極大形単頭ジャック)	
シンクロドライブ	不平衡 2極大形単頭ジャック 最大ケーブル長: 20m	
エコー	エコー音量調節器付 (マイク、外部入力1[-56dBV入力時]、ワイヤレス)	
外部接続スピーカー	適合インピーダンス 4Ω~16Ω 許容入力25W以上	
使用スピーカー	ウーハー (13cm) × 2 コーン形スピーカー、ツイーター (2.5cm) × 1 ドーム型スピーカー	
アンテナ方式	ダイポールアンテナ × 1 (内蔵)	
動作表示	電源表示 発光ダイオード 25W設定時 (緑) / 40W設定時 (橙) バッテリー/充電中表示 発光ダイオード 充電中 (橙) / 通常時 (電池駆動時) (緑) シグナル/ピーク表示 発光ダイオード 適正時 (緑) / 過大時 (橙) プロテクト表示 発光ダイオード 増幅部保護作動時 (赤) / スピーカー保護機能動作時 (赤点滅) チューナー受信表示 発光ダイオード 受信時 (緑) / 待機時 (赤) / 設定外 (赤点滅)	
指向角度	水平100° 垂直45° (2000Hz -6dB) [ワイヤレスチューナー部]	
受信周波数	322.025MHz~322.150MHz 322.250MHz~322.400MHz (25kHz間隔 13波)	
受信方式	PLL制御スーパーヘテロダイン方式	
受信感度	20dBμV [CDプレーヤー (SD/USB付き) 部]	
適合メディア	音楽CD、CD-R、CD-RW ※12cmのみ。8cmCDは使用不可 ※CD-R、CD-RWはその特性により再生できない場合があります。 SDA準拠SD/SDHCカード (容量32GBまで) ※SDXC除く USBマスストレージクラス準拠USBメモリー (容量32GBまで)	
音声圧縮伸長	MP3形式 (MPEG1 Audio Layer3)、WMA形式 (Windows Media Audio Ver.9)	
再生ビットレート	MP3形式 32kbps~320kbps、WMA形式 48kbps~192kbps	

営業

仕様書

UNI-PEX

(2/3)

防滴形ワイヤレスアンプ

WA-371SU

再生スピードコントロール 付帯機能	-15%~+15%可変(±10段階+通常速度の21段階) リピート選択(1曲リピート、フォルダーリピート、全曲リピート、フォルダーランダム、全曲ランダム、A-Bリピート、プログラム再生、音量調節、スピードコントロール、経過時間表示、一時停止、スキップ機能、早送り早戻し機能、プログラム登録・編集・消去機能、自動バックライトオフ機能、ギャップレス再生(ノンストップミックスCDのみ)
適合メディア	[SD/USBレコーダー部] SDA準拠SD/SDHCカード(容量32GBまで)※SDXCは除く USBマストレージクラス準拠USBメモリー(容量32GBまで)
音声圧縮伸長方式	MP3形式(MPEG1 Audio Layer3)、WMA形式(Windows Media Audio Ver.9)
再生ビットレート	MP3形式32kbps~320kbps、WMA形式48kbps~192kbps
録音ビットレート	MP3形式のみ128kbps(サンプリング周波数44.1kHz)
再生スピードコントロール 付帯機能	-15%~+15%可変(±15段階+通常速度の31段階) 再生モード選択(プログラム再生、インターバル再生、プログラムインターバル再生)、リピート選択(1曲リピート、全曲リピート、リレー、ランダム)、メモリー再生機能、音量調節、スピードコントロール、経過時間表示、一時停止、スキップ機能、早送り早戻し機能、消去機能、フォーマット機能、プログラム登録・編集・消去機能、自動バックライトオフ機能
適合品	SU-350(300MHzシングルワイヤレスチューナーユニット)、 BTU-100(Bluetoothユニット)、MU-600(入力ユニット) WBT-2001(専用ニカド蓄電池)、LD-WA7(外部DC電源ケーブル)、WA-1K (収納カバー)
使用温度範囲	0°C~+40°C
外装	ケース(ABS樹脂)[前面中央]マンセルN9.5近似色 白、[その他]マンセルN2近似色 黒 保護カバー(PC樹脂):スモークグレー
寸法	(幅)238mm × (高さ)548mm × (奥行)365mm
質量	約10.6kg
付属品	取扱説明書(保証書付)×1、電池ケース×1、チャンネル表示ラベル×1、設定用ドライバー×1、 外部機器接続用ケーブル(φ3.5ステレオミニプラグ ⇄ ピンプラグ×2)×1、マイクホルダー×1、カラーシール×1
適用規格	IEC 60529 IPX4[JIS C 0920]
用途・特徴	本製品は、マイク入力×1、外部入力×2及び、300MHz帯ワイヤレスチューナー1台を組み込んでおり、4入力のミキシングが可能です。また、ワイヤレスチューナーを追加で2台組込可能で、それにより最大6入力のミキシング放送が可能です。 CDプレーヤー(SD/USB付き)、SD/USBレコーダーを組み込んでいます。 適用コードで接続することで、ワイヤレスアンプ2台の音声をミックスし、両方のワイヤレスアンプから拡声できるシンクロドライブ™機能を備えています。 内部スピーカー、外部スピーカーの音量を個別に調節可能です。 電源にAC100V、単二形乾電池×10及び専用ニカド蓄電池、また外部電源入力の4電源が使用できる、固定型取っ手付可搬型のスピーカー内蔵式防滴形アンプです。

営業

BA01-09

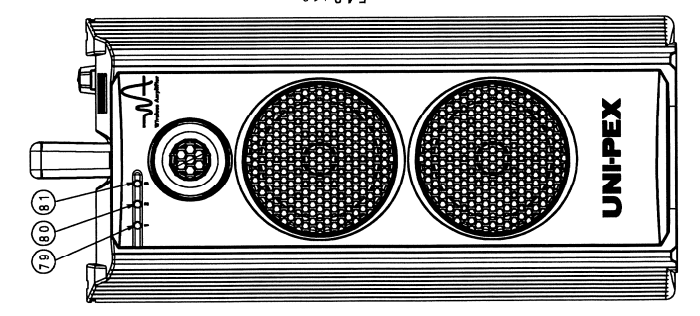
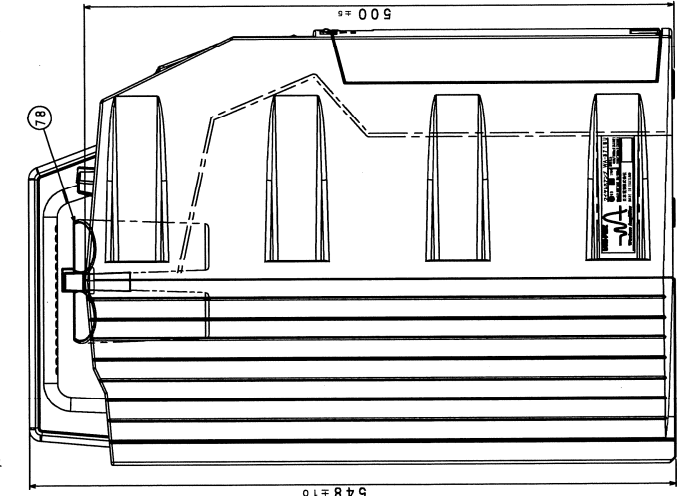
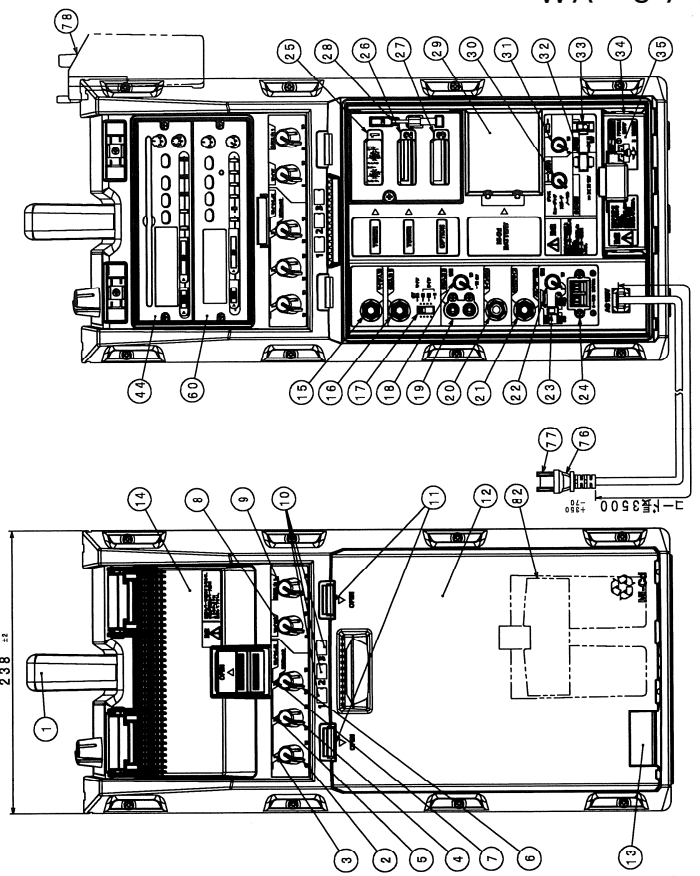
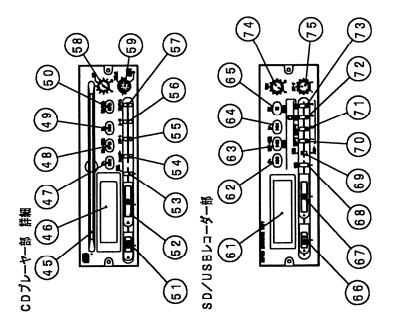
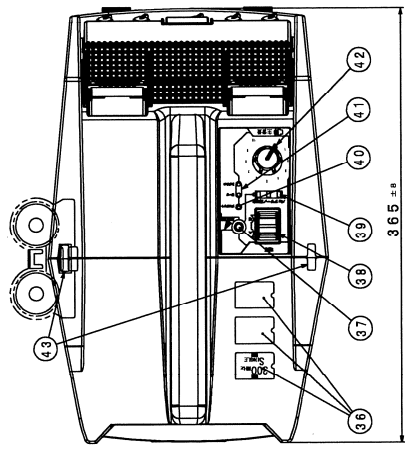
仕様書

UNI-PEX

防滴形ワイヤレスアンプ
WA-371SU

(3/3)

番号	名称	番号	名称	番号	名称
1	ハンドル	43	マイクホルダー子ボタ (次へ)	64	スキップ/リターンボタ (次へ)
2	マイク入カ1音源選択つまみ	44	マイクホルダー取付穴	65	停止/取出しボタ
3	マイク入カ2音源選択つまみ	45	CD挿入口	66	USBメモリー挿入口
4	マイク入カ3音源選択つまみ	46	CD挿入口	67	SDカード挿入口
5	マイク入カ4音源選択つまみ	47	マイク入カ1音源選択つまみ	68	切替ボタ
6	マイク入カ5音源選択つまみ	48	マイク入カ2音源選択つまみ	69	電源スイッチ
7	マイク入カ6音源選択つまみ	49	マイク入カ3音源選択つまみ	70	リセットボタ/メモリー
8	マイク入カ7音源選択つまみ	50	マイク入カ4音源選択つまみ	71	電源メモリー挿入口
9	外部入力音源選択つまみ	51	マイク入カ5音源選択つまみ	72	録音ボタ/メモリー
10	マイク入カ8音源選択つまみ	52	マイク入カ6音源選択つまみ	73	録音ボタ/メモリー
11	外部入力音源選択つまみ	53	マイク入カ7音源選択つまみ	74	音源選択つまみ
12	電源スイッチ	54	マイク入カ8音源選択つまみ	75	メモリー挿入口
13	電源スイッチ	55	マイク入カ9音源選択つまみ	76	AC電源コード
14	電源スイッチ	56	マイク入カ10音源選択つまみ	77	AC電源コード
15	マイク入カ11音源選択つまみ	57	マイク入カ11音源選択つまみ	78	マイクホルダー
16	マイク入カ12音源選択つまみ	58	マイク入カ12音源選択つまみ	79	マイクホルダー1音源選択つまみ
17	マイク入カ13音源選択つまみ	59	マイク入カ13音源選択つまみ	80	マイクホルダー2音源選択つまみ
18	マイク入カ14音源選択つまみ	60	マイク入カ14音源選択つまみ	81	マイクホルダー3音源選択つまみ
19	マイク入カ15音源選択つまみ	61	マイク入カ15音源選択つまみ	82	マイクホルダー取替ボタ (内側)
20	マイク入カ16音源選択つまみ	62	マイク入カ16音源選択つまみ		
21	マイク入カ17音源選択つまみ	63	マイク入カ17音源選択つまみ		
22	マイク入カ18音源選択つまみ				
23	マイク入カ19音源選択つまみ				
24	マイク入カ20音源選択つまみ				
25	マイク入カ21音源選択つまみ				
26	マイク入カ22音源選択つまみ				
27	マイク入カ23音源選択つまみ				
28	マイク入カ24音源選択つまみ				
29	マイク入カ25音源選択つまみ				
30	マイク入カ26音源選択つまみ				
31	マイク入カ27音源選択つまみ				
32	マイク入カ28音源選択つまみ				
33	マイク入カ29音源選択つまみ				
34	マイク入カ30音源選択つまみ				
35	マイク入カ31音源選択つまみ				
36	マイク入カ32音源選択つまみ				
37	マイク入カ33音源選択つまみ				
38	マイク入カ34音源選択つまみ				
39	マイク入カ35音源選択つまみ				
40	マイク入カ36音源選択つまみ				
41	マイク入カ37音源選択つまみ				
42	マイク入カ38音源選択つまみ				
43	マイク入カ39音源選択つまみ				
44	マイク入カ40音源選択つまみ				
45	マイク入カ41音源選択つまみ				
46	マイク入カ42音源選択つまみ				
47	マイク入カ43音源選択つまみ				
48	マイク入カ44音源選択つまみ				
49	マイク入カ45音源選択つまみ				
50	マイク入カ46音源選択つまみ				
51	マイク入カ47音源選択つまみ				
52	マイク入カ48音源選択つまみ				
53	マイク入カ49音源選択つまみ				
54	マイク入カ50音源選択つまみ				
55	マイク入カ51音源選択つまみ				
56	マイク入カ52音源選択つまみ				
57	マイク入カ53音源選択つまみ				
58	マイク入カ54音源選択つまみ				
59	マイク入カ55音源選択つまみ				
60	マイク入カ56音源選択つまみ				
61	マイク入カ57音源選択つまみ				
62	マイク入カ58音源選択つまみ				
63	マイク入カ59音源選択つまみ				
64	マイク入カ60音源選択つまみ				
65	マイク入カ61音源選択つまみ				
66	マイク入カ62音源選択つまみ				
67	マイク入カ63音源選択つまみ				
68	マイク入カ64音源選択つまみ				
69	マイク入カ65音源選択つまみ				
70	マイク入カ66音源選択つまみ				
71	マイク入カ67音源選択つまみ				
72	マイク入カ68音源選択つまみ				
73	マイク入カ69音源選択つまみ				
74	マイク入カ70音源選択つまみ				
75	マイク入カ71音源選択つまみ				
76	マイク入カ72音源選択つまみ				
77	マイク入カ73音源選択つまみ				
78	マイク入カ74音源選択つまみ				
79	マイク入カ75音源選択つまみ				
80	マイク入カ76音源選択つまみ				
81	マイク入カ77音源選択つまみ				
82	マイク入カ78音源選択つまみ				



音 業

BA01-09

今後改良のため、予告なく変更することがあります。

製造元 日本電音株式会社 販売元 ユニペックス株式会社