

防滴形ワイヤレスアンプ

WA-372CD

電源電圧	AC100V 50/60Hz、R14P/LR14 (単二形) × 10、専用ニカド蓄電池	
外部電源	DC10V~16V (12Vバッテリー) ※外部DC電源コードLD-WA7を使用	
定格消費電力	30W (電気用品安全法に基づく)	
消費電流	[AC時] 0.66A (25W出力時) [DC時] 2.4A (20W出力時)	
	[アンプ部]	
定格出力	[AC時] (40W設定時) 40W × 1 / (25W設定時) 25W × 2 [DC時] (40W設定時) 22W × 1 / (25W設定時) 20W × 2	※スピーカー出力切換 スイッチにて出力を切換可能
最大出力	[AC時] (40W設定時) 60W / (25W設定時) 35W [DC時] (40W設定時) 30W / (25W設定時) 25W	
ひずみ率	5%以下 (1kHz 定格出力時)	
周波数特性	50Hz~15kHz (偏差-2dB±3dB)	
トーン切換	4モード切換 ダンス	高音と低音が強調され、ダンスに最適な明瞭かつ迫力のある再生音になります。
	ミュージック	高音が強調され、明瞭で聞き取りやすい再生音になります。
	スピーチ	声強調され、屋外などでも遠くまで音声が届きます。
	ノーマル	音質の調整をしません。通常はこの位置でご使用ください。
入力感度及びインピーダンス	マイク: -56dBV ± 3dB 600Ω 不平衡 音量調節器付 3極大形単頭ジャック 外部入力1: 入力感度切換スイッチ付 (-56dBV 600Ω / -42dBV 600Ω / -22dBV 10kΩ / -2dBV 10kΩ) ± 3dB 不平衡 音量調節器付 (3極大形単頭ジャック) 外部入力2: -12dBV ± 3dB 10kΩ 不平衡 音量調節器付 ピンジャック × 2	
信号対雑音比	70dB以上	
ライン出力	0dBV ± 3dB 1kΩ 不平衡 (3極大形単頭ジャック)	
シンクロドライブ	不平衡 2極大形単頭ジャック 最大ケーブル長: 20m	
エコー	エコー音量調節器付 (マイク、外部入力1[-56dBV入力時]、ワイヤレス)	
外部接続スピーカー	適合インピーダンス 4Ω~16Ω 許容入力25W以上	
使用スピーカー	ウーハー (13cm) × 2 コーン形スピーカー、ツイーター (2.5cm) × 1 ドーム型スピーカー	
アンテナ方式	ダイポールアンテナ × 2 (内蔵)	
動作表示	電源表示 発光ダイオード 25W設定時 (緑) / 40W設定時 (橙) バッテリー/充電中表示 発光ダイオード 充電中 (橙) / 通常時 (電池駆動時) (緑) シグナル/ピーク表示 発光ダイオード 適正時 (緑) / 過大時 (橙) プロテクト表示 発光ダイオード 増幅部保護作動時 (赤) / スピーカー保護機能動作時 (赤点滅) チューナー受信表示 発光ダイオード 受信時 (緑) / 待機時 (赤) / 設定外 (赤点滅)	
指向角度	水平100° 垂直45° (2000Hz -6dB)	
受信周波数	[ワイヤレスチューナー部] 322.025MHz~322.150MHz 322.250MHz~322.400MHz (25kHz間隔 13波)	
受信方式	PLL制御スーパーヘテロダイン方式	
受信感度	20dBμV	
適合メディア	[CDプレーヤー (SD/USB付き) 部] 音楽CD、CD-R、CD-RW ※12cmのみ。8cmCDは使用不可 ※CD-R、CD-RWはその特性により再生できない場合があります。 SDA準拠SD/SDHCカード (容量32GBまで) ※SDXC除く USBマストレージクラス準拠USBメモリー (容量32GBまで)	
音声圧縮伸長	MP3形式 (MPEG1 Audio Layer3)、WMA形式 (Windows Media Audio Ver.9)	
再生ビットレート	MP3形式 32kbps~320kbps、WMA形式 48kbps~192kbps	

営業

仕様書

UNI-PEX

(2/3)

防滴形ワイヤレスアンプ

WA-372CD

再生スピードコントロール 付帯機能	-15%~+15%可変(±10段階+通常速度の21段階) リピート選択(1曲リピート、フォルダーリピート、全曲リピート、フォルダーランダム、全曲ランダム、A-Bリピート、プログラム再生、音量調節、スピードコントロール、経過時間表示、一時停止、スキップ機能、早送り早戻し機能、プログラム登録・編集・消去機能、自動バックライトオフ機能、ギャップレス再生(ノンストップミックスCDのみ)
適合品	DU-350(300MHzダイバシティワイヤレスチューナーユニット)、 BTU-100(Bluetoothユニット)、MU-600(入力ユニット) SDU-201(SD/USBレコーダー)、WBT-2001(専用ニカド蓄電池)、 LD-WA7(外部DC電源ケーブル)、WA-1K(収納カバー)
使用温度範囲	0℃~+40℃
外装	ケース(ABS樹脂)[前面中央]マンセルN9.5近似色 白、[その他]マンセルN2近似色 黒 保護カバー(PC樹脂):スモークグレー
寸法	(幅)238mm × (高さ)548mm × (奥行)365mm
質量	約10.1kg
付属品	取扱説明書(保証書付)×1、電池ケース×1、チャンネル表示ラベル×1、設定用ドライバー×1、 外部機器接続用ケーブル(φ3.5ステレオミニプラグ ⇄ ピンプラグ×2)×1、マイクホルダー×1、カラーシール×1
適用規格	IEC 60529 IPX4[JIS C 0920]
用途・特徴	本製品は、マイク入力×1、外部入力×2及び、300MHz帯ワイヤレスチューナー1台を組み込んでおり、4入力のミキシングが可能です。また、ワイヤレスチューナーを追加で2台組込可能で、それにより最大6入力のミキシング放送が可能です。 CDプレーヤー(SD/USB付き)を組み込んでいます。 適用コードで接続することで、ワイヤレスアンプ2台の音声をミックスし、両方のワイヤレスアンプから拡声できるシンクロドライブ™機能を備えています。 内部スピーカー、外部スピーカーの音量を個別に調節可能です。 電源にAC100V、単二形乾電池×10及び専用ニカド蓄電池、また外部電源入力の4電源が使用できる、固定型取っ手付可搬型のスピーカー内蔵式防滴形アンプです。

営業

A107-08

今後改良のため、予告なく変更することがあります。

製造元 日本電音株式会社 販売元 ユニペックス株式会社

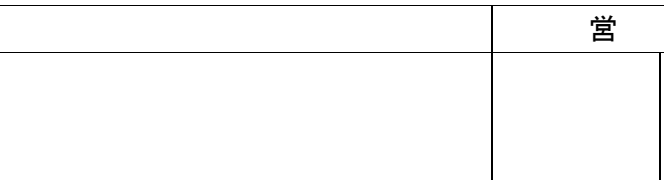
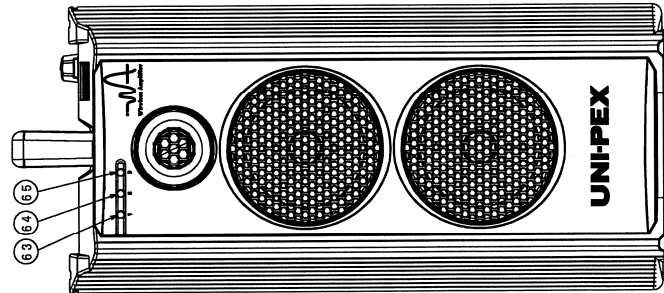
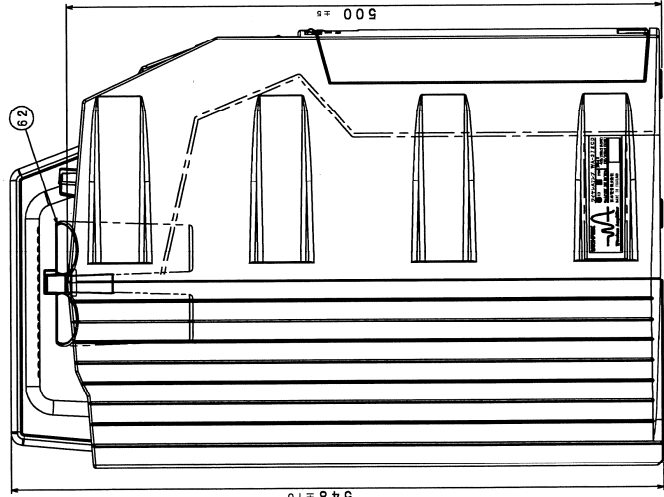
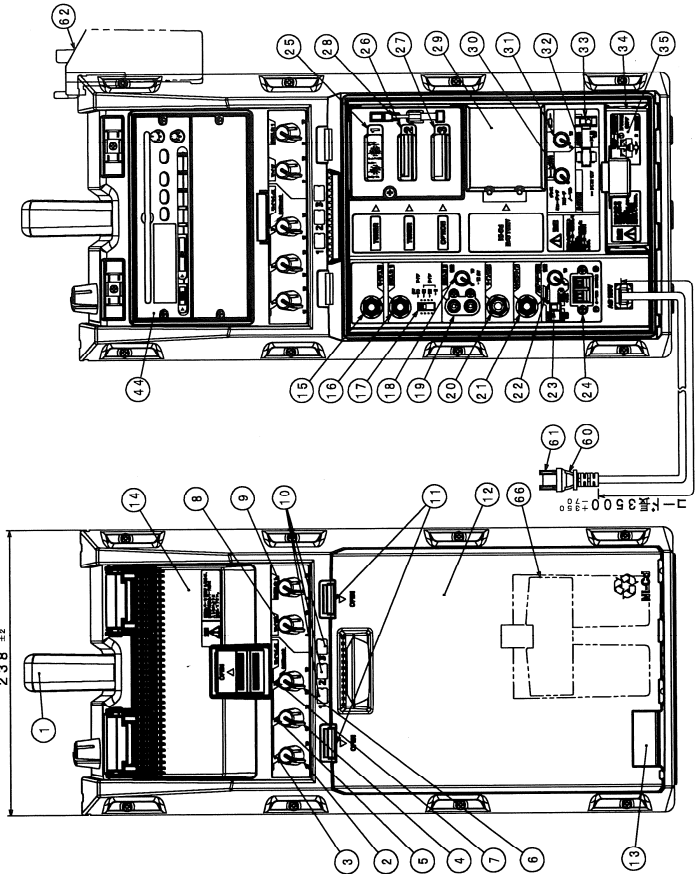
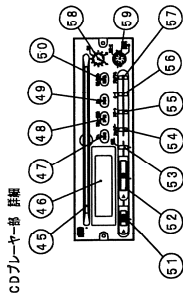
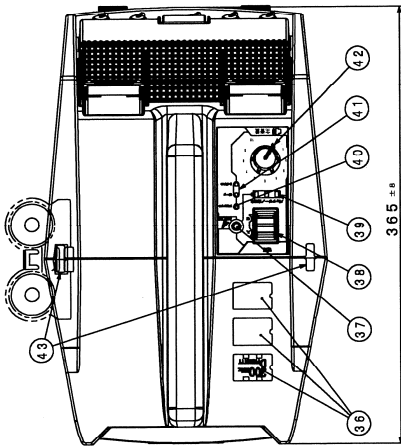
仕様書

UNI-PEX

防滴形ワイヤレスアンプ
WA-372CD

(3/3)

番号	名称	番号	名称	番号	名称
1	ハンドル	21	シンクドラムワイプ機構	41	シンクドラムワイプ表示灯
2	ワイヤレスマイク1音量調節つまみ	22	外部スピーカー音源調節つまみ	42	主音源調節つまみ
3	ワイヤレスマイク1電源表示灯	23	スピーカー出力切替スイッチ	43	マイクホルダー電源表示灯
4	ワイヤレスマイク2音源調節つまみ	24	外部スピーカー電源調節つまみ	44	CDプレーヤー部
5	ワイヤレスマイク2電源表示灯	25	ワイヤレスチューナーユニット調節つまみ1	45	CD再生口
6	ワイヤレスマイク3音源調節つまみ	26	ワイヤレスチューナーユニット調節つまみ2	46	ディスプレイ
7	ワイヤレスマイク3電源表示灯	27	ワイヤレスチューナーユニット調節つまみ3	47	スキップ/サーチボタン
8	マイク音源調節つまみ	28	ワイヤレスチューナーユニット調節つまみ4	48	再生/一時停止ボタン
9	外部スピーカー音源調節つまみ	29	電源切替機構	49	再生/一時停止ボタン
10	ワイヤレスマイク1電源表示灯	30	トーン切替スイッチ	50	停止/電源オフボタン
11	外部スピーカー電源表示灯	31	エコー音源調節つまみ	51	USBメモリー挿入口
12	電源切替機構	32	外部DC電源コネクタ	52	SDカード挿入口
13	コード巻き戻し	33	電源切替機構	53	切替ボタン
14	電源切替機構	34	電源切替機構	54	フォルダーボタン
15	マイク入力ジャック	35	電源切替機構	55	リセットボタン
16	外部スピーカー出力切替つまみ	36	マイク入力ジャック	56	A-Bリセットボタン
17	外部スピーカー電源表示灯	37	電源切替機構	57	プログラムボタン
18	外部スピーカー音源調節つまみ	38	電源切替機構	58	音源調節つまみ
19	外部スピーカー電源表示灯	39	マイク入力ジャック	59	スピーカー電源切替つまみ
20	ライン出力ジャック	40	プロテクト表示灯	60	AC電源コード



音 業

A107-08

今後改良のため、予告なく変更することがあります。

製造元 日本電音株式会社 販売元 ユニペックス株式会社