

仕様書

UNI-PEX

No.1

環境対応品 (RoHS対応)

ワイヤレスアンプ

WA - 862DA

使用電源	AC100V 50/60Hz、LR20 (単1形) × 8、専用ニカド蓄電池
定格消費電力	42W (電気用品安全法に基づく)
消費電流	AC時 0.65A + 10%以下 (20W出力時) DC時 1.5A + 10%以下 (8W出力時)
	[アンプ部]
出力	AC時 定格20W 最大25W DC時 定格8W
全高調波歪み率	5%以下 (1kHz 定格時)
周波数特性	70Hz ~ 12kHz (偏差 - 2dB ± 3dB)
音質調節	4kHzにおいて + 5dB / - 10dB (1kHz基準) 調節器付
入力感度及びインピーダンス	マイク: - 56dBV ± 3dB 600 不平衡 音量調節器付 (6.3ホーンジャック) 予備: - 22dBV ± 3dB 10k 不平衡 音量調節器付 (RCAピンジャック)
信号対雑音比	70dB以上 (SD部、CD部を除く)
ライン出力	0dBV ± 3dB 1k 不平衡 (RCAピンジャック)
外部接続スピーカー表示	適合インピーダンス 8 ~ 16 許容入力20W以上 電源表示 発光ダイオード (緑) 通常時 (赤) 減電圧時 充電中表示 発光ダイオード (緑) 充電中点灯 プロテクト表示 発光ダイオード (赤) 動作時点灯 チューナー受信表示 2色発光ダイオード (赤) 待機時 (緑) 受信時 設定外表示 2色発光ダイオード (赤) 点滅
使用スピーカー	ウーファー 20cmコーンスピーカー ツイーター 2.5cmバランスドーム
アンテナ方式	ダイポールアンテナ × 2 (内蔵) [ワイヤレスチューナー部]
受信周波数	806.125MHz ~ 809.750MHz (125kHz間隔30波)
受信方式	PLL制御ダブルスーパーヘテロダイン方式
受信感度	20dBμV [SDレコーダー部]
適合SDカード	SDA準拠SDカード (16MB ~ 2GB) SDHCは除く
ファイルシステム	FAT12, FAT16
ファイル保存最大数	512 (SDカードの容量、および、ファイルに依存) 保存はルートディレクトリのみ対応。
音声圧縮伸張方式	MP3形式 (MPEG1 Audio Layer 3)
再生ビットレート	32kbps ~ 320kbps
録音ビットレート	128kbps (サンプリング周波数44.1kHz)
周波数特性	20Hz ~ 20kHz (偏差20Hz: +0 - 3dB 20kHz: +0 - 8dB 再生時)
再生スピード可変範囲	± 15%
信号対雑音比	70dB以上
ダイナミックレンジ	65dB以上
全高調波歪み率	0.2%以下
選曲	前後一曲
付帯機能	経過時間表示、スピード調節器、一時停止、再生モード選択、音量調節器、スキップ機能、早送り巻き戻し機能、消去機能、フォーマット機能、プログラム再生機能、ランダム再生機能、自動バックライトオフ機能
表示	動作表示: 液晶表示 バックライト付 録音表示: 発光ダイオード (赤)

営業

AB12

今後改良のため、予告なく変更することがあります。

製造元 日本電音株式会社 販売元 ユニペックス株式会社

仕様書

UNI-PEX

No.2

ワイヤレスアンプ
WA - 862DA

適合CD	[CDプレーヤー部] CD、CD-R、CD-RW(12cmのみ。8cmCDは使用不可) CD-R、CD-RWはその特性により再生できない場合があります。
周波数特性	20Hz～20kHz(偏差±1dB)
信号対雑音比	80dB以上
ダイナミックレンジ	85dB以上
全高調波歪み率	0.03%以下
スピード可変範囲	±15%
付帯機能	シングルリピート、オールリピート、A-Bリピート、プログラム再生、スピード調節器 音量調節器、表示切換、自動バックライトオフ機能
表示	動作表示：液晶表示 バックライト付
使用温度範囲	0～+40
外装	ケース(ABS樹脂)：マンセルN7.5近似色 ライトグレー
寸法	幅298mm 高さ460mm 奥行205mm
質量	約10.6kg(乾電池は含まず)
付属品	取扱説明書(保証書付)×1、電池ケース×1、チャンネル表示ラベル×1、設定用ドライバー×1、 外部機器接続用ケーブル(3.5ステレオミニプラグ ピンプラグ×2)×1、 マイク収納ケース×1
適合品	800MHzダイバシティワイヤレスチューナーユニット DU-850A 専用ニカド蓄電池 WBT-2000
特徴・用途	本製品は、電源にAC100V、LR20(単1形アルカリ乾電池)×8及び専用ニカド蓄電池の 3電源が使用できる可搬形のスピーカー内蔵式アンプです。 マイク入力×1、予備入力×1及び800MHz帯ダイバシティワイヤレスチューナーを1台組込 んでおり、3入力のミキシング放送が可能です。また、800MHz帯ダイバシティワイヤレスチュー ナーを追加で2台組込み可能で、それにより最大5入力のミキシング放送が可能です。 SDレコーダーを内蔵し、MP3データを再生、および組込機器からのオーディオ信号(アナログ) をSDカードにMP3データで録音することができ、再生はランダム再生、リレー再生、1曲リピ ート再生、全曲リピート再生、全曲再生の5つのモードの選択ができます。 スピードコントロール可能なCDプレーヤーを内蔵しており通常再生、ランダム再生、プログラム再 生の各機能を有しています。

No.3の外観図と合わせてご覧ください。

営 業

AB12

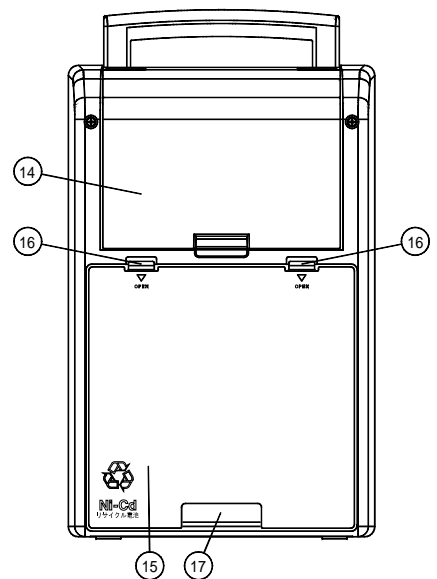
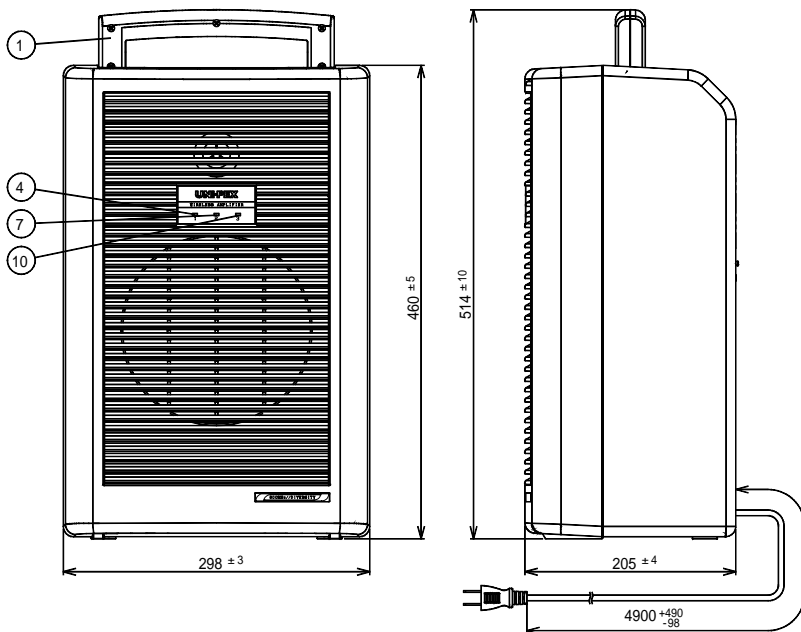
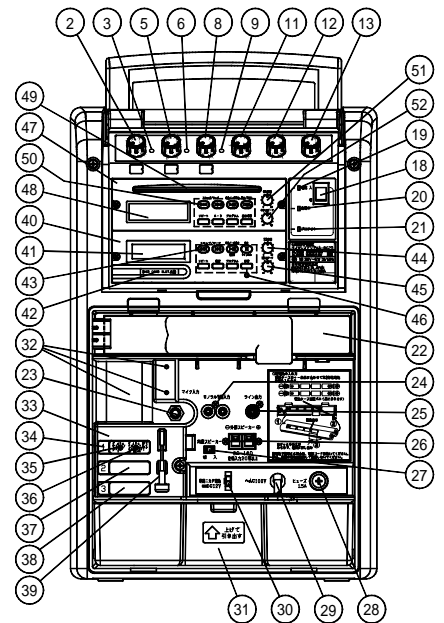
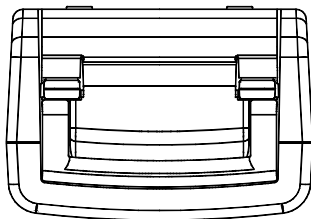
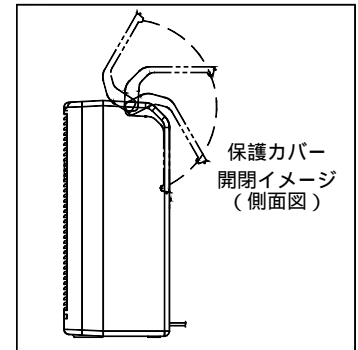
仕様書

UNI-PEX

No.3

ワイヤレスアンプ
WA-862DA

番号	名称	番号	名称	番号	名称
1	ハンドル	19	電源表示灯	36	ワイヤレスチューナー 1
2	ワイヤレス1音量調節つまみ	20	充電中表示灯	37	チャンネル設定スイッチ
3	ワイヤレス1アンテナ受信表示灯	21	プロテクト表示灯	38	ワイヤレスチューナー部 2 (空き)
4	ワイヤレス1アンテナ受信表示灯	22	乾電池ケース(乾電池収納部)	39	ワイヤレスチューナー部 3 (空き)
5	ワイヤレス2音量調節つまみ	23	マイク入力ジャック	40	ワイヤレスチューナー設定用ドライバー
6	ワイヤレス2アンテナ受信表示灯	24	モノラル予備入力ジャック	41	SDレコーダー部
7	ワイヤレス2アンテナ受信表示灯	25	ライン出力ジャック	42	SDレコーダー部ディスプレイ
8	ワイヤレス3音量調節つまみ	26	外部スピーカー接続端子	43	ダストカバー(SDカード挿入口)
9	ワイヤレス3アンテナ受信表示灯	27	内蔵スピーカー切換スイッチ	44	SDレコーダー部操作ボタン
10	ワイヤレス3アンテナ受信表示灯	28	ヒューズホルダー	45	SD音量調節つまみ
11	音質調節つまみ	29	A/Cコード	46	SDスピード調節つまみ
12	予備音量調節つまみ	30	専用ニカド蓄電池接続端子	47	録音表示灯
13	マイク音量調節つまみ	31	マイク収納ケース	48	CDプレーヤー部
14	保護カバー	32	専用ニカド蓄電池取付穴(蓄電池収納部)	49	CDプレーヤー部ディスプレイ
15	収納部ふた	33	チューナーカバー	50	CD挿入口
16	ふたストッパー	34	ワイヤレスチューナー部 1	51	CDプレーヤー部操作ボタン
17	コード通し穴	35	ワイヤレスチューナー 1	52	CD音量調節つまみ
18	電源スイッチ		グループ設定スイッチ		CDスピード調節つまみ



単位mm

営業

AB12

今後改良のため、予告なく変更することがあります。

製造元 日本電音株式会社 販売元 ユニペックス株式会社