

防滴形ワイヤレスアンプ

WA-872

電源電圧	AC100V 50/60Hz、R14P/LR14 (単二形) × 10、専用ニカド蓄電池	
外部電源	DC10V~16V (12Vバッテリー) ※外部DC電源コードLD-WA7を使用	
定格消費電力	30W (電気用品安全法に基づく)	
消費電流	[AC時] 0.62A (25W出力時) [DC時] 2.1A (20W出力時)	
	[アンプ部]	
定格出力	[AC時] (40W設定時) 40W × 1 / (25W設定時) 25W × 2 [DC時] (40W設定時) 22W × 1 / (25W設定時) 20W × 2	※スピーカー出力切換 スイッチにて出力を切換可能
最大出力	[AC時] (40W設定時) 60W / (25W設定時) 35W [DC時] (40W設定時) 30W / (25W設定時) 25W	
ひずみ率	5%以下 (1kHz 定格出力時)	
周波数特性	50Hz~15kHz (偏差-2dB±3dB)	
トーン切換	4モード切換 ダンス	高音と低音が強調され、ダンスに最適な明瞭かつ迫力のある再生音になります。
	ミュージック	高音が強調され、明瞭で聞き取りやすい再生音になります。
	スピーチ	声強調され、屋外などでも遠くまで音声が届きます。
	ノーマル	音質の調整をしません。通常はこの位置でご使用ください。
入力感度及びインピーダンス	マイク: -56dBV ± 3dB 600Ω 不平衡 音量調節器付 3極大形単頭ジャック 外部入力1: 入力感度切換スイッチ付 (-56dBV 600Ω / -42dBV 600Ω / -22dBV 10kΩ / -2dBV 10kΩ) ± 3dB 不平衡 音量調節器付 (3極大形単頭ジャック) 外部入力2: -12dBV ± 3dB 10kΩ 不平衡 音量調節器付 ピンジャック × 2	
信号対雑音比	70dB以上	
ライン出力	0dBV ± 3dB 1kΩ 不平衡 (3極大形単頭ジャック)	
シンクロドライブ	不平衡 2極大形単頭ジャック 最大ケーブル長: 20m	
エコー	エコー音量調節器付 (マイク、外部入力1 [-56dBV入力時]、ワイヤレス)	
外部接続スピーカー	適合インピーダンス 4Ω~16Ω 許容入力25W以上	
使用スピーカー	ウーハー (13cm) × 2 コーン形スピーカー、ツイーター (2.5cm) × 1 ドーム型スピーカー	
アンテナ方式	ダイポールアンテナ × 2 (内蔵)	
動作表示	電源表示 発光ダイオード 25W設定時 (緑) / 40W設定時 (橙) バッテリー/充電中表示 発光ダイオード 充電中 (橙) / 通常時 (電池駆動時) (緑) シグナル/ピーク表示 発光ダイオード 適正時 (緑) / 過大時 (橙) プロテクト表示 発光ダイオード 増幅部保護作動時 (赤) / スピーカー保護機能動作時 (赤点滅) チューナー受信表示 発光ダイオード 受信時 (緑) / 待機時 (赤) / 設定外 (赤点滅)	
指向角度	水平100° 垂直45° (2000Hz -6dB) [ワイヤレスチューナー部]	
受信周波数	806.125MHz~809.750MHz (125kHz間隔30波)	
受信方式	PLL制御スーパーヘテロダイン方式	
受信感度	20dBμV	
適合品	DU-850A (800MHzダイバシティワイヤレスチューナーユニット)、MU-600 (入力ユニット)、BTU-100 (Bluetoothユニット)、CDU-104 (CDプレーヤー[SD・USB付])、SDU-201 (SD/USBレコーダー)、WBT-2001 (専用ニカド蓄電池)、LD-WA7 (外部DC電源ケーブル)、WA-1K (収納カバー)	
使用温度範囲	0°C~+40°C	

営業

仕様書

UNI-PEX

(2/3)

防滴形ワイヤレスアンプ
WA-872

外装	ケース（ABS樹脂）[前面中央] マンセルN9.5近似色 白、[その他]マンセルN2近似色 黒 保護カバー（PC樹脂）：スモークグレー
寸法	（幅）238mm ×（高さ）548mm ×（奥行）365mm
質量	約9.1kg
付属品	取扱説明書（保証書付）×1、電池ケース×1、チャンネル表示ラベル×1、設定用ドライバー×1、 外部機器接続用ケーブル（φ3.5ステレオミニプラグ ⇄ ピンプラグ×2）×1、マイクホルダー×1、 カラーシール×1
適用規格	IEC 60529 IPX4[JIS C 0920]
用途・特徴	本製品は、マイク入力×1、外部入力×2及び、800MHz帯ワイヤレスチューナー1台を組み込んでおり、4入力のミキシングが可能です。また、ワイヤレスチューナーを追加で2台組込可能で、それにより最大6入力のミキシング放送が可能です。 適用コードで接続することで、ワイヤレスアンプ2台の音声をミックスし、両方のワイヤレスアンプから拡声できるシンクロドライブ™機能を備えています。 内部スピーカー、外部スピーカーの音量を個別に調節可能です。 電源にAC100V、単二形乾電池×10及び専用ニカド蓄電池、また外部電源入力の4電源が使用できる、固定型取っ手付可搬型のスピーカー内蔵式防滴形アンプです。

営業

A107-07

今後改良のため、予告なく変更することがあります。

製造元 日本電音株式会社 販売元 ユニペックス株式会社

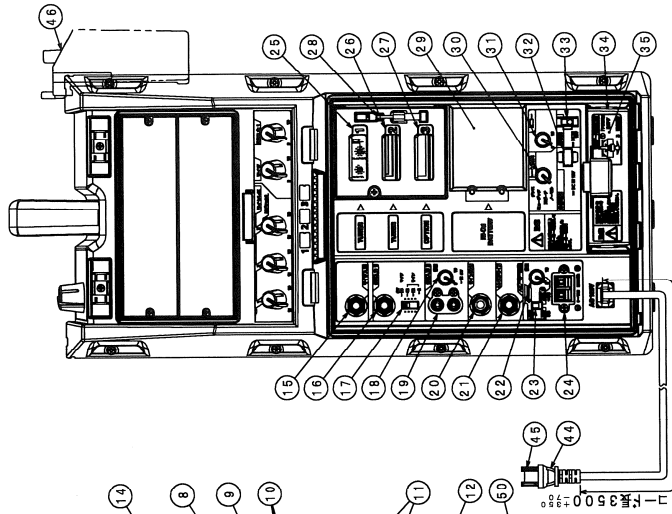
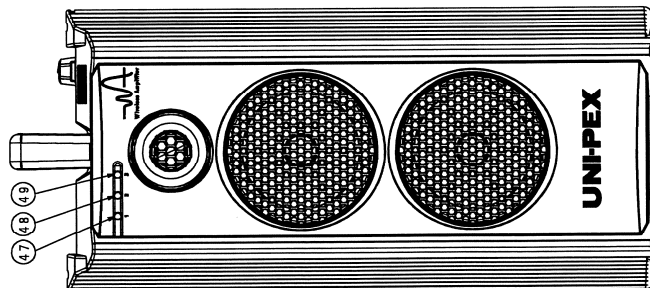
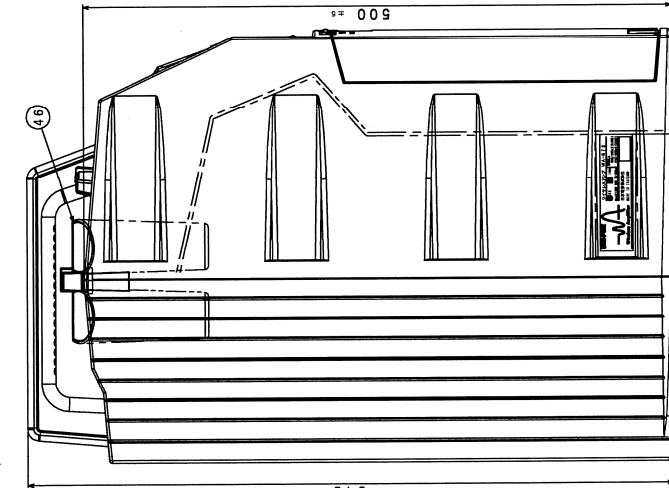
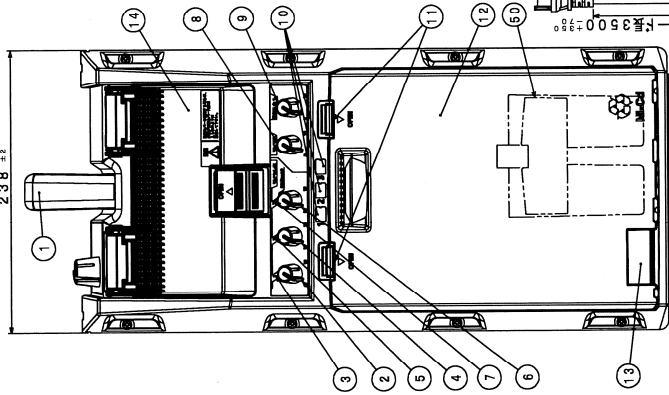
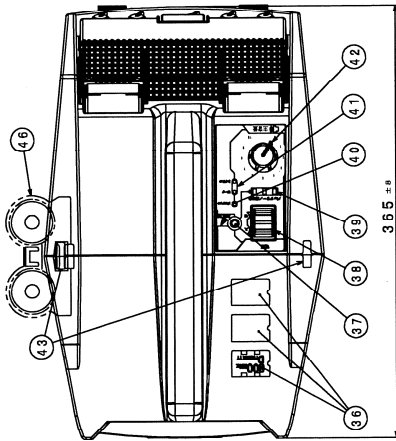
仕様書

UNI-PEX

防滴形ワイヤレスアンプ
WA-872

(3/3)

番号	名称	番号	名称	番号	名称
1	ハンドル	21	シグナルロッド/スイッチ線端子	41	シグナル/LED表示灯
2	ワイヤレスカ/音調つまみ	22	外部スピーカ/音調つまみ	42	主音調つまみ
3	ワイヤレスマイク/受信表示灯	23	スピーカ/出力調整スイッチ	43	マイクホルダ/取付穴
4	ワイヤレスマイク/音調つまみ	24	外部スピーカ/接続端子	44	AC電源コード
5	ワイヤレスマイク/2音調つまみ	25	ワイヤレスチューナーユニット	45	AC電源コード/トコバ
6	ワイヤレスマイク/3音調つまみ	26	ワイヤレスチューナーユニット/調整レバー	46	マイクホルダ
7	ワイヤレスマイク/3音調つまみ	27	ワイヤレスチューナーユニット/調整レバー	47	ワイヤレスマイク/受信表示灯(横)
8	マイク音調つまみ	28	ワイヤレスチューナーユニット/調整レバー	48	ワイヤレスマイク/2音調つまみ(横)
9	外部入力1音調つまみ	29	音調つまみ	49	ワイヤレスマイク/3音調つまみ(横)
10	ワイヤレス設定ラジオスペース	30	トーン調整スイッチ	50	マイクホルダ/取付部(内側)
11	ふたトップカバー	31	トーン調整スイッチ		
12	取付部/固定	32	外部DC電源コネクタ		
13	コード通し穴	33	音調つまみ/コネクタ		
14	保護カバー	34	放電抵抗器		
15	マイク入力ジャック	35	放電抵抗器		
16	外部入力1ジャック	36	マイク入力/トコバスペース		
17	外部入力2音調つまみ	37	電源表示灯		
18	外部入力2音調つまみ	38	電源スイッチ		
19	外部入力2ジャック	39	パッド/リレー/音調つまみ		
20	ライン出力ジャック	40	フロント表示灯		



音 業

A107-07

今後改良のため、予告なく変更することがあります。

製造元 日本電音株式会社 販売元 ユニペックス株式会社