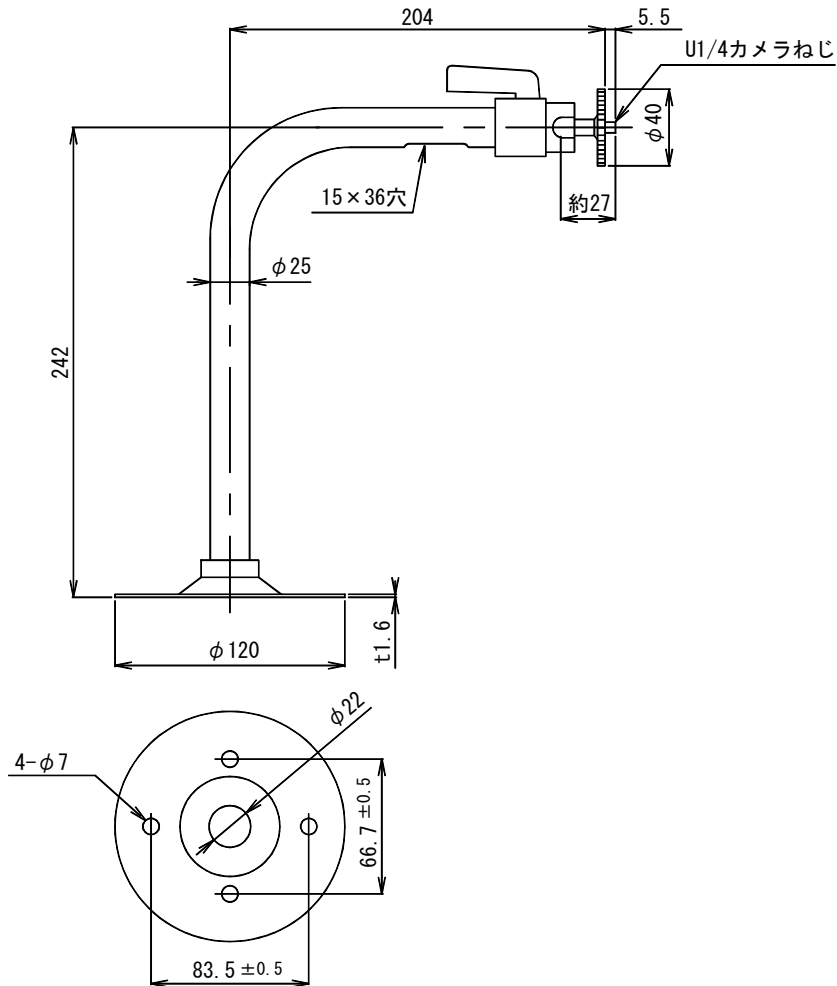


## カメラ取付金具

### WB-7D

材質/外観処理	圧延鋼板及びアルミパイプ 銀色塗装
設置条件	天井/壁面用 (電気工事事用配管ボックス取付ビス寸法)
質量	0.34 kg
最大搭載荷重	4 kg



この商品は株式会社エルモ社の製品です。

単位 mm

営業

J104