

No.1

スピーチ用ワイヤレスマイクロホン

WM - 8000

送信周波数	806.125MHz ~ 809.750MHz (125kHz間隔 30波)
電波形式	110KF3E
発振方式	水晶制御PLLシンセサイザー方式
変調方式	リアクタンス変調
送信帯域幅	110kHz以内
周波数安定度	±20ppm
送信出力	2mW
アンテナ	内蔵アンテナ
変調感度	±5kHz FM (92dB SPL 1kHzにて)
最大周波数偏移	±40kHz FM
使用マイク	単一指向性エレクトレットコンデンサーマイクロホン
周波数特性	100Hz ~ 10kHz (1kHz基準、50μsエンファシス)
最大入力音圧	126dB SPL
入力等価雑音	36dB SPL以下 (Aカーブ)
使用電池	単3乾電池 (R6P) 1個
消費電流	45mA (常温1.5Vにて)
電池寿命	約14時間 (常温連続使用にて)
使用温度範囲	0 ~ +40
寸法	54mm (最大径) × 長さ230mm (長さ)
質量	約180g (電池含む)
仕上げ	ABSポリカアロイ樹脂 マンセルN4.5近似色 ストーンシルバー
付属品	マイクホルダー 1、ソフトケース 1、チャンネル設定用ドライバー 1、 チャンネル表示ラベル 1、単3乾電池 (R6P) 1、取扱説明書 1、保証書 1
特徴・用途	単一指向性エレクトレットコンデンサーマイクユニットを使用した明瞭な拡声ができる800MHz帯スピーチ用ワイヤレスマイクロホンです。 技術基準適合証明を受けた小電力ワイヤレスマイクで免許手続きは必要ありません。 水晶制御PLLシンセサイザー方式の採用により30波の周波数から任意の1波を選択して使用できます。 15波同時使用対応の受信機器と組み合わせて同時に最大15本のマイクを使用できるワイヤレスシステムが構成できます。 ノイズリダクションおよびトーンスケルチの採用で広いダイナミックレンジを実現し、電源スイッチをオン、オフしたときの雑音を低減しています。 また、ノイズリダクションは使用する受信機に適した選択設定が可能です。 ワイヤレスマイクの電源スイッチで周波数切換ができ、既存受信機で音声出力切換が可能です。 内蔵型アンテナやエラストマー等新材料を採用し、軽量で壊れにくい構造設計にすると共に、UVコーティングを採用しています。

No.2の外観図と合わせてご覧下さい。

営 業

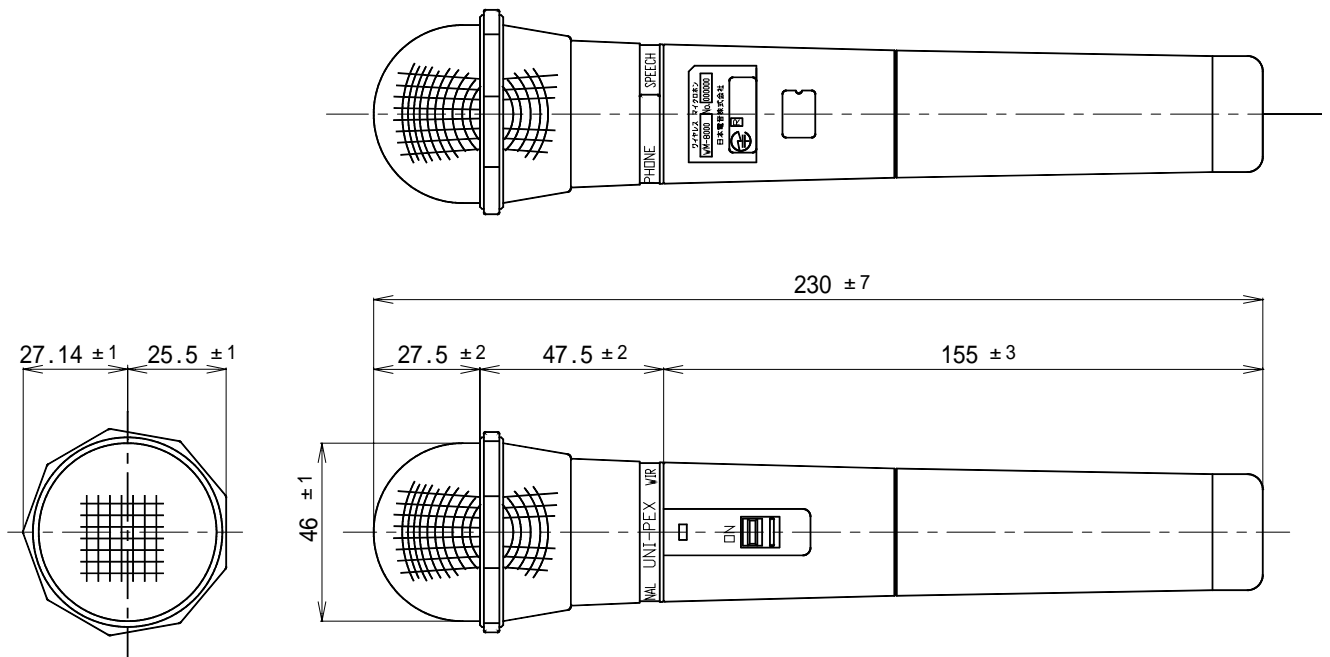
JD07

仕様書

UNI-PEX

No.2

スピーチ用ワイヤレスマイクロホン
WM - 8000



単位mm

営 業