

No.1

## スピーチ用ワイヤレスマイクロホン

WM - 8030

|        |   |
|--------|---|
| 送信周波数  | 806.125MHz ~ 809.750MHz (125kHz間隔,30波)  |
| 電波型式   | F3E   |
| 発振方式   | 水晶制御PLLシンセサイザ方式   |
| 変調方式   | リアクタンス変調  |
| 空中線電力  | 2mW   |
| 変調感度   | ±5kHzFM (92dB SPL 1kHzにて)   |
| 使用マイク  | 単一指向性エレクトレットコンデンサマイクロホン   |
| 周波数特性  | 100Hz ~ 10kHz(1kHz基準 50μsエンファシス)  |
| 最大入力音圧 | 126dB SPL   |
| 入力等価雑音 | 36dB SPL以下 (Aカーブ)   |
| 使用電池   | R6P(単三形) 1個<br>または、ワイヤレスマイク充電電池パック WRP - 8000(別売) 1個  |
| 消費電流   | 約70mA (1.5Vにて)  |
| 電池持続時間 | 約10時間 (R6P(単三形)使用、常温連続使用にて)<br>約8時間 (ワイヤレスマイク充電電池パック使用、常温連続使用にて)  |
| アンテナ   | 内蔵アンテナ  |
| 使用温度範囲 | 0 ~ +40   |
| 外装     | (合成樹脂) マンセルN5.5近似色 ライトグレーメタリック調   |
| 寸法     | 長さ 213mm 最大径 52.5mm   |
| 質量     | 約180g (乾電池含む)   |
| 付属品    | R6P(単三形) 1、マイクホルダ(W5/16変換ねじ付) 1、チャンネル設定用小型ドライバー 1、チャンネル表示ラベル 1、ソフトケース 1、保証書 1、取扱説明書 1   |
| 適合受信機  | 800MHz帯ワイヤレス受信機   |
| 適合品    | ワイヤレスマイク充電電池パック WRP - 8000  |
| 特徴・用途  | 本機は単一指向性エレクトレットコンデンサマイクユニットを使用した明瞭な音声拡声ができる800MHz帯スピーチ用ワイヤレスマイクロホンです。<br>水晶制御PLLシンセサイザ方式の採用により30波の周波数から任意の1波を選択して使用できます。<br>技術基準適合証明を受けた小電力ワイヤレスマイクロホンで、免許手続きは不要です。<br>800MHz帯の採用により、コンピュータ、OA機器、電子楽器などからの雑音障害がほとんどありません。<br>ノイズリダクション(コンパンダ方式)およびトーンスケルチの採用で、広いダイナミックレンジを実現し、電源スイッチをON - OFFしたときの雑音を低減しています。<br>別売のワイヤレスマイク充電電池パックWRP - 8000を用いれば充電式として使用できます。 |

NO.2の外観図と合わせてご覧下さい。

営業

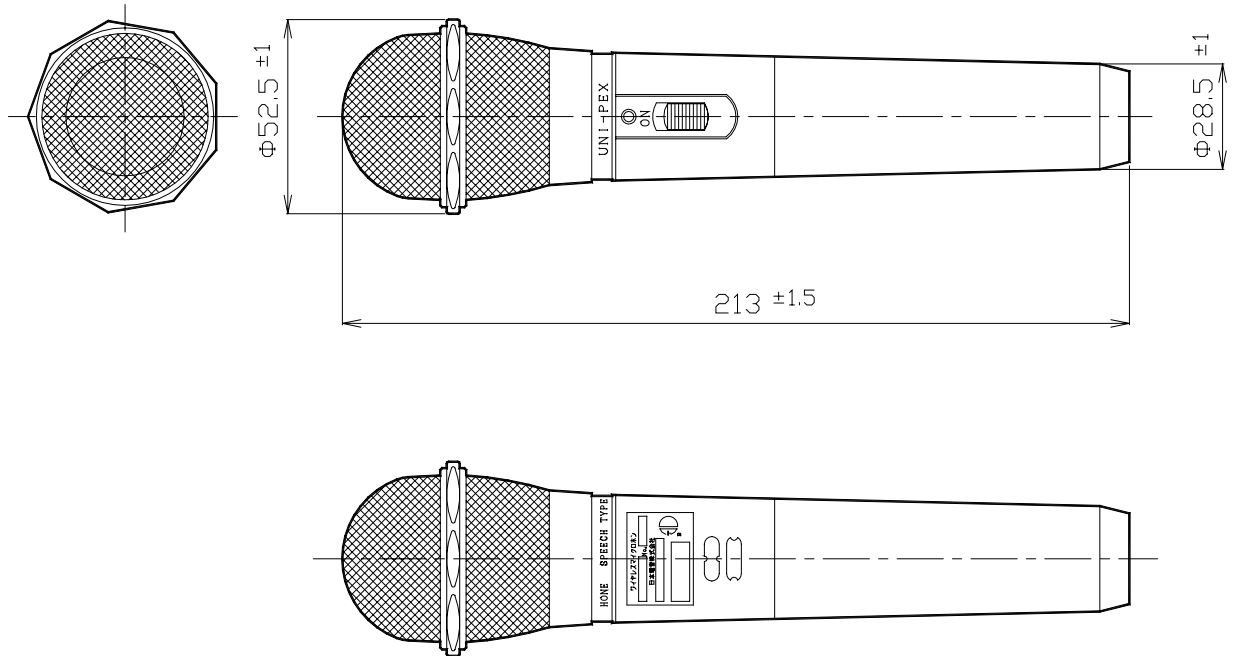
IH07

# 仕様書

# UNI-PEX

No.2

スピーチ用ワイヤレスマイクロホン  
WM - 8030



単位mm

営業

今後改良のため、予告なく変更することがあります。

製造元 日本電音株式会社 販売元 ユニペックス株式会社