

スピーチ用ワイヤレスマイクロホン

WM-8030A

送信周波数	806.125MHz~809.750MHz (125kHz間隔 30波)
電波形式	F9W
発振方式	水晶制御PLLシンセサイザ方式
変調方式	リアクタンス変調
空中線電力	2mW
変調感度	±5kHz FM (92dB SPL 1kHzにて)
使用マイク	単一指向性エレクトレットコンデンサマイクロホン
周波数特性	100Hz~10kHz (1kHz基準 50μsエンファシス)
最大入力音圧	126dB SPL
入力等価雑音	36dB SPL以下 (Aカーブ)
使用電池	単3乾電池 (R6P) 1個 またはワイヤレスマイク充電電池パック (WRP-8000 別売) 1個
消費電流	約60mA (1.5Vにて)
電池持続時間	約10時間 (単3乾電池 (R6P) 使用、常温連続使用にて) 約8時間 (ワイヤレスマイク充電電池パック使用、常温連続使用にて)
アンテナ	内蔵アンテナ
使用温度範囲	0°C~+40°C
外装	(PC/PBTアロイ樹脂) : マンセルN4.5近似色 ストーンシルバー 抗菌UVコーティング
寸法	最大径φ52.5mm 長さ213mm
質量	約175g (電池含む)
付属品	単3乾電池 (R6P) × 1、ソフトケース × 1、マイクホルダー × 1、チャンネル設定用ドライバー × 1、チャンネル表示ラベル × 1、取扱説明書 × 1、保証書 × 1、UNI-PEX連絡先一覧 × 1
適合受信機	800MHz帯ワイヤレス受信機
適合品	ワイヤレスマイク充電電池パック
特徴・用途	単一指向性エレクトレットコンデンサマイクユニットを使用した明瞭な拡声ができる800MHz帯スピーチ用ワイヤレスマイクロホンです。 水晶制御PLLシンセサイザ方式の採用により30波の周波数から任意の1波を選択して使用できます。 15波同時使用対応の受信機器と組み合わせて同時に最大15本のマイクを使用できるワイヤレスシステムが構成できます。 技術基準適合証明を受けた小電力ワイヤレスマイクですから免許手続きは必要ありません。 ノイズリダクションおよびトーンスケルチの採用で広いダイナミックレンジを実現し、電源スイッチをON-OFFしたときの雑音を低減しています。 別売のワイヤレスマイク充電電池パックWRP-8000を用いれば充電式として使用できます。

営業

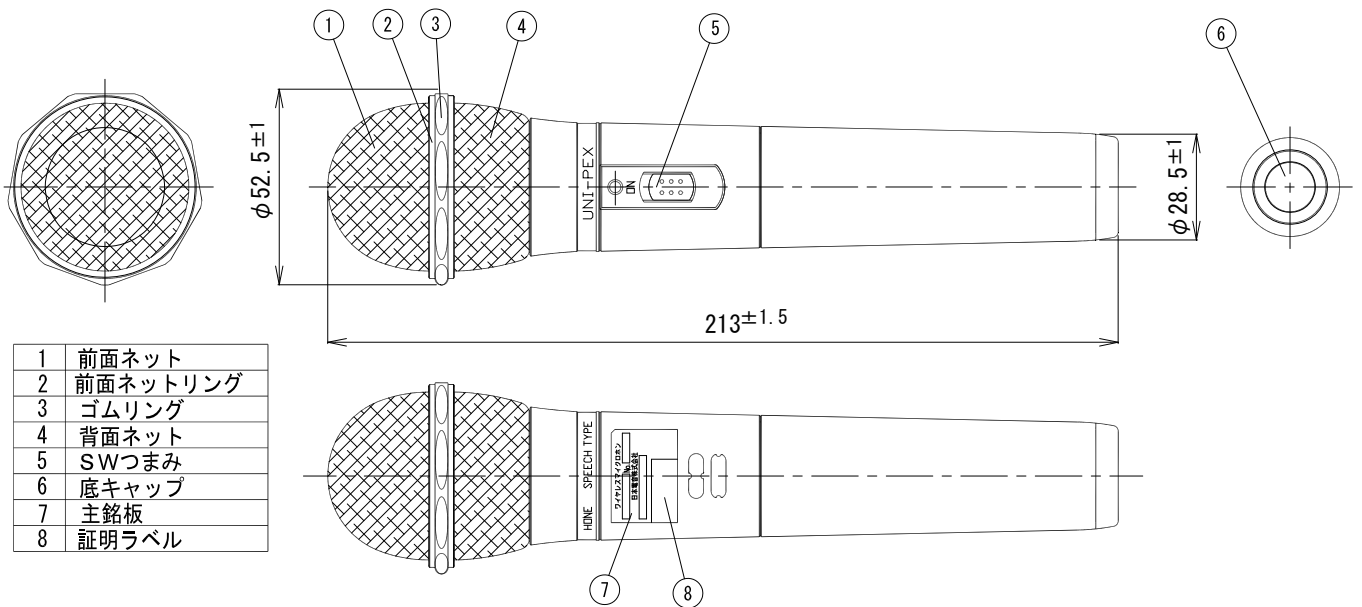
BA11-A03

仕様書

UNI-PEX

(2/2)

スピーチ用ワイヤレスマイクロホン
WM-8030A



1	前面ネット
2	前面ネットリング
3	ゴムリング
4	背面ネット
5	SWつまみ
6	底キャップ
7	主銘板
8	証明ラベル

単位mm

営業

BA11-A03

今後改良のため、予告なく変更することがあります。

製造元 日本電音株式会社 販売元 ユニペックス株式会社