

No.1

ツーピース型ワイヤレスマイクロホン

WM - 8130

送信周波数	806.125MHz ~ 809.750MHz (125kHz間隔,30波)
電波型式	F3E
発振方式	水晶制御PLLシンセサイザ方式
変調方式	リアクタンス変調
空中線電力	2mW
変調感度	±5kHzFM (SENS.1 : 90dB SPL SENS.2 : 80dB SPL 1kHzにて)
使用マイク	単一指向性エレクトレットコンデンサマイクロホン
周波数特性	100Hz ~ 10kHz(1kHz基準 50μsエンファシス)
最大入力音圧	116dB SPL
入力等価雑音	40dB SPL以下 (Aカーブ)
使用電池	R6P(単三形) 1個 または、ワイヤレスマイク充電電池パック WRP - 8000(別売) 1個
消費電流	約70mA (1.5Vにて)
電池持続時間	約10時間 (R6P(単三形)使用、常温連続使用にて) 約8時間 (ワイヤレスマイク充電電池パック使用、常温連続使用にて)
アンテナ	内蔵アンテナ
使用温度範囲	0 ~ +40
外装	(合成樹脂) マンセル2.5PB2/2近似色 ダークブルーメタリック調
寸法	本体 : 長さ 100mm 幅 63mm 厚さ 23.5mm マイク部 : 径 14mm 長さ 25.5mm マイク・本体間線長 : 約800mm
質量	約120g (乾電池含む)
付属品	R6P(単三形) 1、マイクホルダ 1、マイククリップ 1、ネックホルダ本体 1 ネックホルダマイクホルダ 1、チャンネル設定用小型ドライバー 1、チャンネル表示ラベル 1 ウィンドスクリーン 1、保証書 1、取扱説明書 1
適合受信機	800MHz帯ワイヤレス受信機
適合品	ワイヤレスマイク充電電池パック WRP - 8000 本機はクリップタイプの単一指向性エレクトレットコンデンサマイクロホンを使用した明瞭な音声 拡声ができる800MHz帯ツーピース型ワイヤレスマイクロホンです。 付属のネックホルダを使用することにより、マイクを口元に接近でき、ハウリングを起きにくく することができます。 水晶制御PLLシンセサイザ方式の採用により30波の周波数から任意の1波を選択して使用できます。 技術基準適合証明を受けた小電力ワイヤレスマイクロホンで、免許手続きは不要です。 800MHz帯の採用により、コンピュータ、OA機器、電子楽器などからの雑音障害がほとんどありませ ん。 ノイズリダクション(コンパング方式)およびトーンスケルチの採用で、広いダイナミックレンジを 実現し、電源スイッチをON - OFFしたときの雑音を低減しています。 別売のワイヤレスマイク充電電池パックWRP - 8000を用いれば充電式として使用できます。

NO.2の外観図と合わせてご覧下さい。

営業

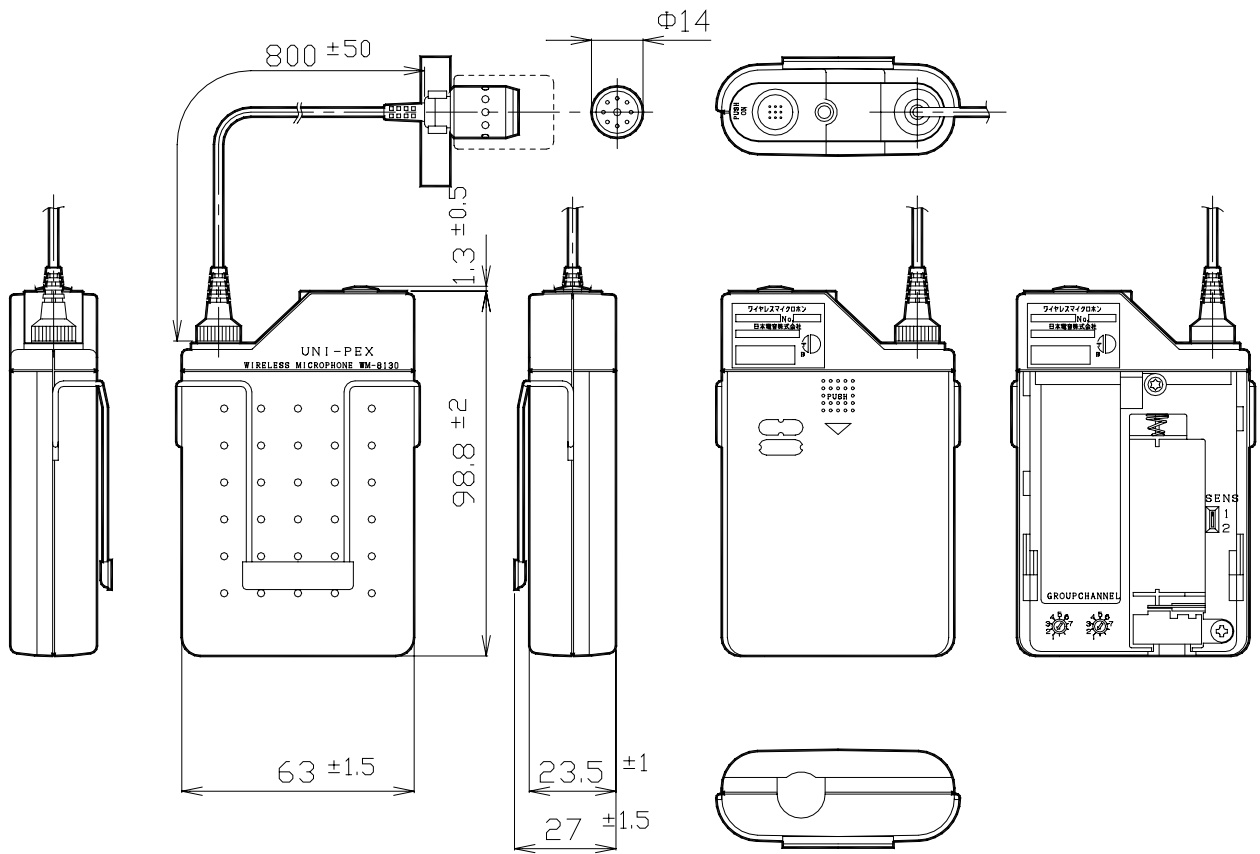
IH07

仕様書

UNI-PEX

No.2

ツーピース型ワイヤレスマイクロホン
WM - 8130



単位mm

営業