

## プレストーク形ワイヤレスマイクロホン

## WM-C301

送信周波数	322.025MHz~322.150MHz、322.250MHz~322.400MHz (25kHz間隔 13波 中1波)
電波形式	30KF3E
発振方式	水晶制御PLLシンセサイザ方式
変調方式	リアクタンス変調
空中線電力	1mW
アンテナ	ホイップアンテナ
変調感度	±2.25kHz FM (90dB SPL 1kHz SENS1にて)
内蔵マイク	無指向性エレクトレットコンデンサマイクロホン
外部マイク	SENS1: -46dBV SENS2: -56dBV (±2.25kHz FM 1kHzにて) 外部入力アッテネーター: 20dB
周波数特性	120Hz~7kHz (1kHz基準 330μsecエンファシス)
最大入力音圧	116dB SPL
入力等価雑音	38dB SPL以下 (Aカーブ)
使用電池	専用充電電池パック "HB-C500A" 2.4V 700mAh または単4形乾電池 (R03) 3V (1.5V×2)
消費電流	20mA (2.4Vにて)
使用時間	約20時間 (専用充電電池パック "HB-C500A" 常温連続使用にて)
使用温度範囲	0°C~+40°C
寸法	幅56mm 長さ112.5mm 厚さ16mm (突起物を除く)
質量	約95g
外装	ABSポリカアロイ樹脂 マンセルN4.5 近似色ストーンシルバーメタリック
付属品	ハンドストラップ×1、チャンネル設定用ドライバー×1、取扱説明書×1、保証書×1
特徴・用途	本機は300MHz携帯受信機 "WR-C300" と組み合わせて使用するプレストーク形ワイヤレスマイクロホンです。 内蔵マイクでの使用の他、外部マイク入力端子から音声または楽器音を入力することが可能です。 抗菌樹脂を採用したケースは軽量、薄形設計です。 専用充電電池パック "HB-C500A" で約20時間 (常温連続使用にて) 使用でき、単4形乾電池2本でも動作します。

営業

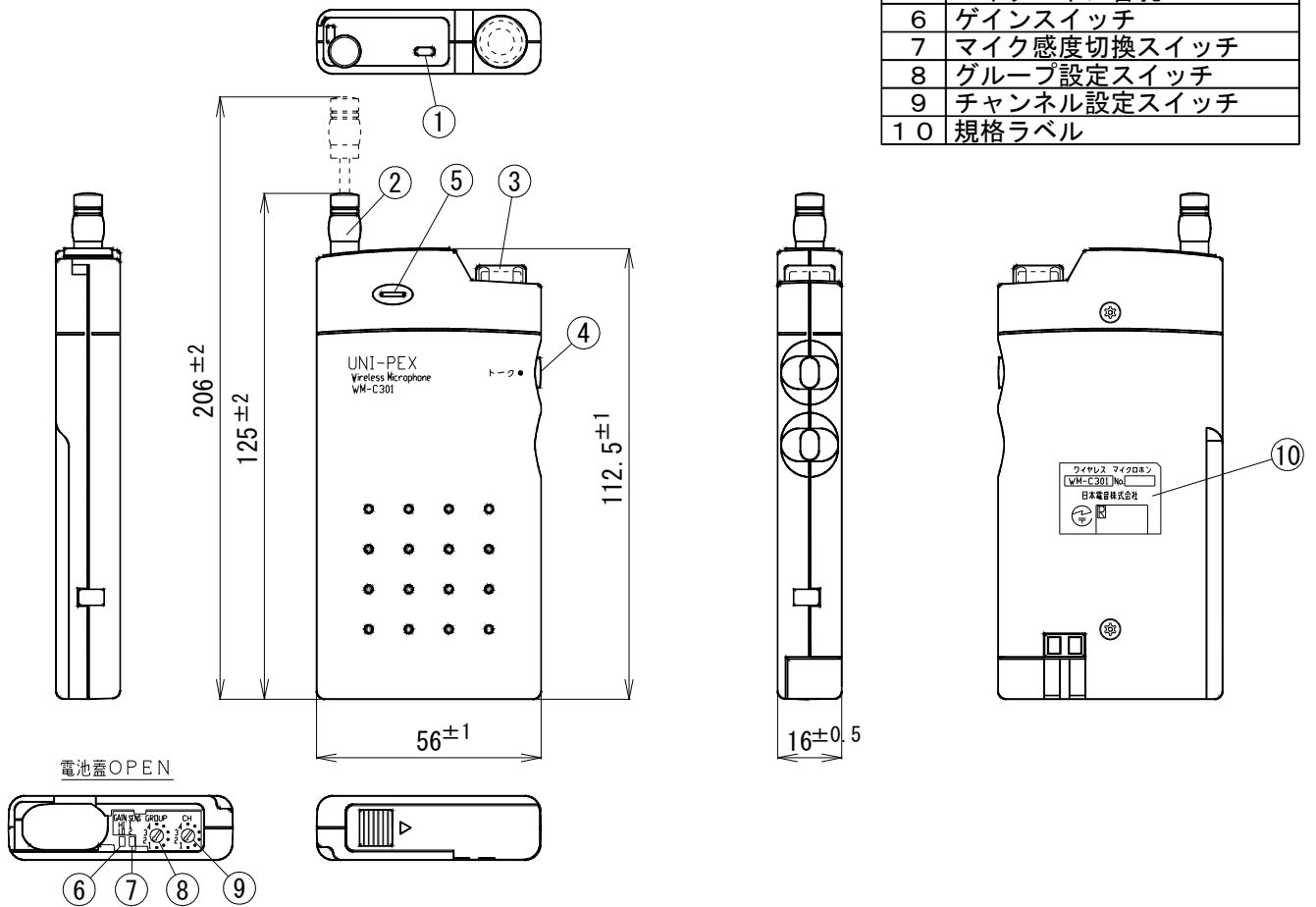
# 仕様書

# UNI-PEX

(2/2)

プレストーク形ワイヤレスマイクロホン  
WM-C301

番号	名称
1	電源表示
2	アンテナ
3	外部マイク入力端子 (キャップ付)
4	トークボタン
5	マイクロホン音孔
6	ゲインスイッチ
7	マイク感度切換スイッチ
8	グループ設定スイッチ
9	チャンネル設定スイッチ
10	規格ラベル



単位:mm

営業

A107-A02

今後改良のため、予告なく変更することがあります。

製造元 日本電音株式会社 販売元 ユニペックス株式会社