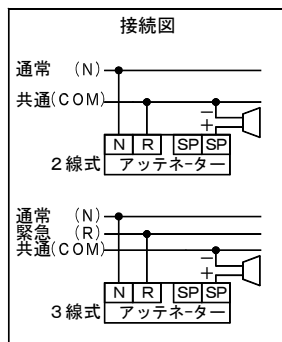
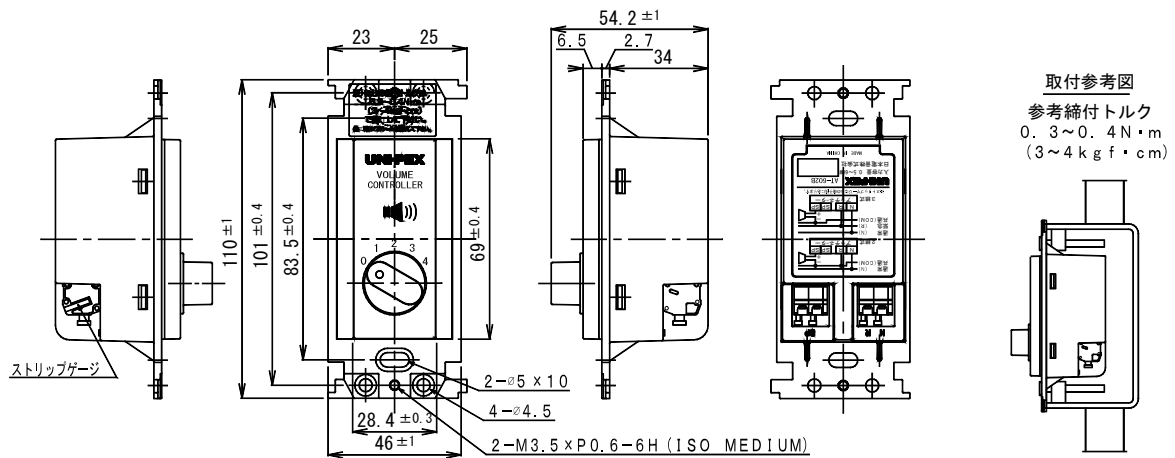


ATTENUATOR

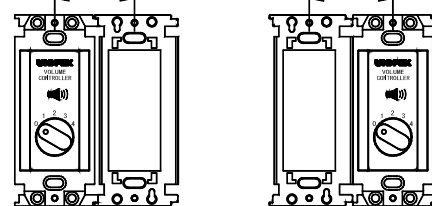
AT-602B

INPUT CAPACITANCE	High impedance 100V line, 0.5~60W
ATTENUATION	5 step 0:OFF 1:-18dB 2:-12dB 3:-6dB 4:0dB
FINISH	Front panel(ABS resin): White, Munsell 10Ya/O. 5, Flame resisting grade UL94-V0 Volume knob(ABS resin): White, Munsell 10Ya/O. 5, Flame resisting grade UL94-V0 Back housing(PBT resin): White, Munsell 10Ya/O. 5, Flame resisting grade UL94-V0
MASS	Approx. 194g
DIMENSIONS	48(W) x 110(H) x 54.2(D) mm (including volume knob)
ACCESSORY	Instruction manual x 1, Screw (M4 x 35mm) x 2
APPLICABLE PRODUCT	Attenuator plate: PT-2SKA(Aluminum) Implanted box: JIS C8435 applicable product Attenuator box: ATB-22



ご注意
金属取付枠使用の一体器具と本機を接続して取り付ける場合、本機を左側に取付けてください。本機を右側に取り付けた場合、取付枠のピッチが大きくなり、プレートが取り付けられなくなります。

○ 取付枠のピッチがちょうど良い × 取付枠のピッチが大きくなる



Unit: mm

BUSINESS