

No.1

WIRELESS AMPLIFIER

WA-362DA

POWER SUPPLY	AC100V 50/60Hz LR20(D-size battery) × 8, Nickel-cadmium battery (WBT-2000, 2000mAh)
RATED POWER CONSUMPTION	42W
CURRENT CONSUMPTION	AC 0.65A±10% (at 20W output) DC 1.5A±10% (at 8W output)
	[Amplifier]
OUTPUT	AC 20W(Rated output) 25W(Max.) DC 8W (Rated output)
DISTORTION	5% or less (at 1kHz, rated output)
FREQUENCY RESPONSE	70Hz~12kHz (Deviation ±3dB)
TONE CONTROL	+5dB/-10dB (at 4kHz, 1kHz basis) with tone control
INPUTS	MIC: -56dBV±3dB 600Ω Unbalanced with volume control (φ6.3 phone jack) AUX: -22dBV±3dB 10kΩ Unbalanced with volume control (RCA pin jack)
S/N RATIO	70dB or more
LINE OUTPUT	0dBV±3dB 1kΩ Unbalanced (RCA pin jack)
APPLICABLE SPEAKER	Impedance 8Ω~16Ω, Allowable input 20W or more
INDICATOR	Power: LED(Green), LED(Red, at reduced voltage) Charging: LED(Green) Protect: LED(Red) Tuner reception: LED(Red, at standby), LED(Green, at received) Abnormal: LED(Red, blinking)
SPEAKER	Woofer: φ20cm corn speaker, Tweeter: φ2.5cm balance dome
ANTENNA	Dipole antenna × 2 (Built-in)
	[Wireless tuner]
RECEIVED FREQUENCY	322.025~322.150MHz, 322.250~322.400MHz (13channels at 25kHz intervals)
RECEIVING SCHEME	PLL control super-heterodyne method
RECEIVER SENSITIVITY	20dB μV
	[SD recorder]
APPLICABLE MEDIA	SDA standard SD card(16MB~2GB, excluding SDHC)
FILE SYSTEM	FAT12, FAT16
MAX. STORED FILE	512 (root directory)
AUDIO COMPANDING SYSTEM	MP3 (MPEG1 Audio Layer3)
PLAYBACK BIT RATE	32kbps~320kbps
RECORDING BIT RATE	128kbps (sampling frequency 44.1kHz)
FREQUENCY RESPONSE	20Hz~20kHz (Deviation 20Hz: +0-3dB 20kHz: +0-8dB at playback)
SPEED CONTROL	± 15%
S/N RATIO	70dB or more
DYNAMIC RANGE	65dB or more
DISTORTION	0.2% or less

BUSINESS

J112

仕様書

UNI-PEX

No. 2

WIRELESS AMPLIFIER
WA-362DA

SELECT MUSIC	Forward and Back one track each
ADDITIONAL FUNCTION	Time display, Speed control, Pause, Play mode, Volume control, Skip function, FF/Rewind function, Erase, Format, Program play mode, Random play mode, Auto backlight off
INDICATOR	Operation: LC with backlight Recording: LED (red)
APPLICABLE MEDIA	[CD player] CD, CD-R, CD-RW(12cm only) (NOTE: CD-R, CD-RW sometimes cannot be played by its characteristic.)
FREQUENCY RESPONSE	20Hz~20kHz (Deviation ± 1 dB)
S/N RATIO	80dB or more
DYNAMIC RANGE	85dB or more
DISTORTION	0.03% or less
SPEED CONTROL	$\pm 15\%$
ADDITIONAL FUNCTION	Single repeat, All repeat, A-B repeat, Program play mode, Speed control, Volume control, Display switching, Auto backlight off
INDICATOR	Operation: LC with backlight
TEMPERATURE RANGE	0°C~+40°C
FINISH	Case (ABS resin): Light-gray (Munsell N7. 5 approx.)
DIMENSIONS	298(W) x 460(H) x 205(D) mm
MASS	Approx. 約10. 7kg (without battery)
ACCESSORIES	Instruction manual x1, Battery case x1, Channel label x1, Setting driver x1, Connection cable ($\phi 3. 5$ stereo mini-plug \leftrightarrow Pin plug x 2) x1 Microphone case x1
APPLICABLE PRODUCT	300MHz Single wireless tuner unit DU-350

No. 3の外観図と合わせてご覧ください。

営 業

J112

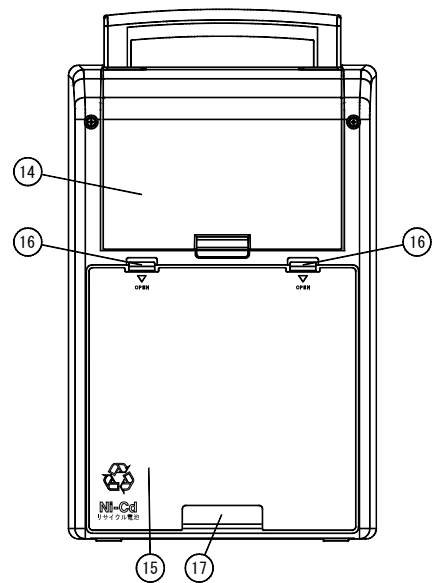
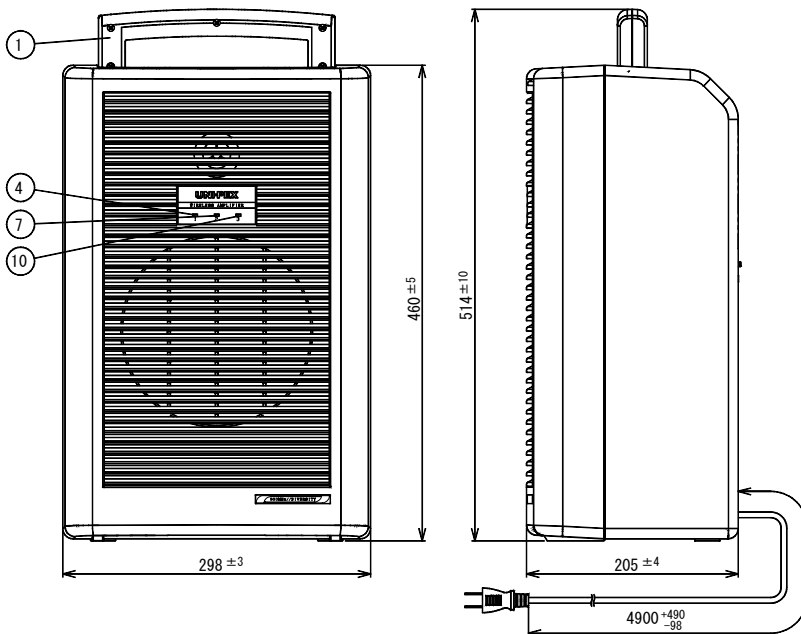
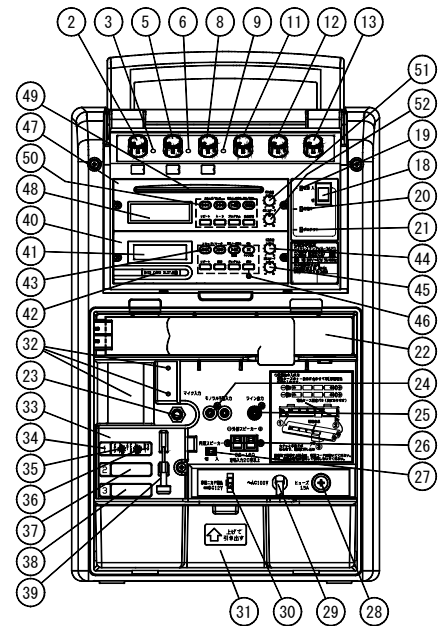
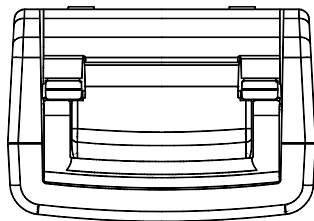
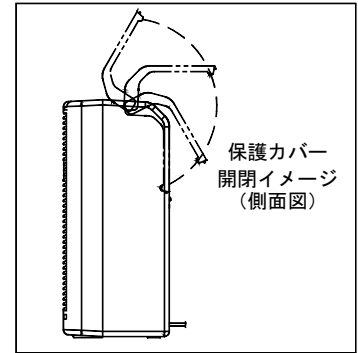
仕様書

UNI-PEX

No. 3

ワイヤレスアンプ
WA-362DA

番号	名称	番号	名称	番号	名称
1	ハンドル	19	電源表示灯	36	ワイヤレスチューナー 1 チャンネル設定スイッチ
2	ワイヤスマイク1音量調節つまみ	20	充電中表示灯	37	ワイヤレスチューナー部 2 (空き)
3	ワイヤスマイク1アンテナ受信表示灯	21	プロテクト表示灯	38	ワイヤレスチューナー部 3 (空き)
4	ワイヤスマイク1アンテナ受信表示灯	22	乾電池ケース(乾電池収納部)	39	ワイヤレスチューナー設定用ドライバー
5	ワイヤスマイク2音量調節つまみ	23	マイク入力ジャック	40	SDレコーダー部
6	ワイヤスマイク2アンテナ受信表示灯	24	モノラル予備入力ジャック	41	SDレコーダー部ディスプレイ
7	ワイヤスマイク2アンテナ受信表示灯	25	ライン出力ジャック	42	ダストカバー(SDカード挿入口)
8	ワイヤスマイク3音量調節つまみ	26	外部スピーカー接続端子	43	SDレコーダー部操作ボタン
9	ワイヤスマイク3アンテナ受信表示灯	27	内蔵スピーカー切換スイッチ	44	SD音量調節つまみ
10	ワイヤスマイク3アンテナ受信表示灯	28	ヒューズホルダー	45	SDスピード調節つまみ
11	音質調節つまみ	29	ACコード	46	録音表示灯
12	予備音量調節つまみ	30	専用ニカド蓄電池接続端子	47	CDプレーヤー部
13	マイク音量調節つまみ	31	マイク収納ケース	48	CDプレーヤー部ディスプレイ
14	保護カバー	32	専用ニカド蓄電池取付穴(蓄電池収納部)	49	CD挿入口
15	収納部ふた	33	チューナーカバー	50	CDプレーヤー部操作ボタン
16	ふたストッパー	34	ワイヤレスチューナー部 1	51	CD音量調節つまみ
17	コード通し穴	35	ワイヤレスチューナー 1 グループ設定スイッチ	52	CDスピード調節つまみ
18	電源スイッチ				



単位mm

営業

J112

今後改良のため、予告なく変更することがあります。

製造元 日本電音株式会社 販売元 ユニペックス株式会社