

No.1

WIRELESS AMPLIFIER

WA-862DA

POWER SUPPLY	AC100V 50/60Hz LR20(D-size battery) × 8, Nickel-cadmium battery (WBT-2000, 2000mAh)
RATED POWER CONSUMPTION	42W
CURRENT CONSUMPTION	AC 0.65A±10%(at 20W output) DC 1.5A±10% (at 8W output)
OUTPUT	[Amplifier] AC 20W(Rated output) 25W(Max.) DC 8W (Rated output)
DISTORTION	5% or less (at 1kHz, rated output)
FREQUENCY RESPONSE	70Hz~12kHz(Deviation ±3dB)
TONE CONTROL	+5dB/-10dB(at 4kHz, 1kHz basis) with tone control
INPUTS	MIC: -56dBV±3dB 600Ω Unbalanced with volume control (φ6.3 phone jack) AUX: -22dBV±3dB 10kΩ Unbalanced with volume control (RCA pin jack)
S/N RATIO	70dB or more
LINE OUTPUT	0dBV±3dB 1kΩ Unbalanced (RCA pin jack)
APPLICABLE SPEAKER	Impedance 8Ω~16Ω, Allowable input 20W or more
INDICATOR	Power: LED(Green), LED(Red, at reduced voltage) Charging: LED(Green) Protect: LED(Red) Tuner reception: LED(Red, at standby), LED(Green, at received) Abnormal: LED(Red, blinking)
SPEAKER	Woofer: φ20cm corn speaker, Tweeter: φ2.5cm balance dome
ANTENNA	Dipole antenna ×2 (Built-in)
RECEIVED FREQUENCY	[Wireless tuner] 806.125MHz~809.750MHz(30 channels at 125kHz intervals)
RECEIVING SCHEME	PLL control super-heterodyne method
RECEIVER SENSITIVITY	20dB μV
APPLICABLE MEDIA	[SD recorder] SDA standard SD card(16MB~2GB, excluding SDHC)
FILE SYSTEM	FAT12, FAT16
MAX. STORED FILE	512 (root directory)
AUDIO COMPANDING SYSTEM	MP3 (MPEG1 Audio Layer3)
PLAYBACK BIT RATE	32kbps~320kbps
RECORDING BIT RATE	128kbps (sampling frequency 44.1kHz)
FREQUENCY RESPONSE	20Hz~20kHz (Deviation 20Hz: +0-3dB 20kHz: +0-8dB at playback)
SPEED CONTROL	± 15%
S/N RATIO	70dB or more
DYNAMIC RANGE	65dB or more
DISTORTION	0.2% or less

BUSINESS

J112

Specification

UNI-PEX

No. 2

WIRELESS AMPLIFIER
WA-862DA

SELECT MUSIC	Forward and Back one track each
ADDITIONAL FUNCTION	Time display, Speed control, Pause, Play mode, Volume control, Skip function, FF/Rewind function, Erase, Format, Program play mode, Random play mode, Auto backlight off
INDICATOR	Operation: LC with backlight Recording: LED (red)
APPLICABLE MEDIA	[CD player] CD, CD-R, CD-RW(12cm only) (NOTE: CD-R, CD-RW sometimes cannot be played by its characteristic.)
FREQUENCY RESPONSE	20Hz~20kHz (Deviation ± 1 dB)
S/N RATIO	80dB or more
DYNAMIC RANGE	85dB or more
DISTORTION	0.03% or less
SPEED CONTROL	$\pm 15\%$
ADDITIONAL FUNCTION	Single repeat, All repeat, A-B repeat, Program play mode, Speed control, Volume control, Display switching, Auto backlight off
INDICATOR	Operation: LC with backlight
TEMPERATURE RANGE	0°C~+40°C
FINISH	Case (ABS resin): Light-gray (Munsell N7.5 approx.)
DIMENSIONS	298(W) x 460(H) x 205(D) mm
MASS	Approx. 10.5kg (excluding battery)
ACCESSORIES	Instruction manual x1, Battery case x1, Channel label x1, Setting driver x1, Connection cable ($\phi 3.5$ stereo mini-plug \leftrightarrow RCA pin plug x 2) x1, Microphone storage case x1
APPLICABLE PRODUCT	800MHz Diversity wireless tuner DU-850A Nickel-cadmium battery WBT-2000

BUSINESS

J112

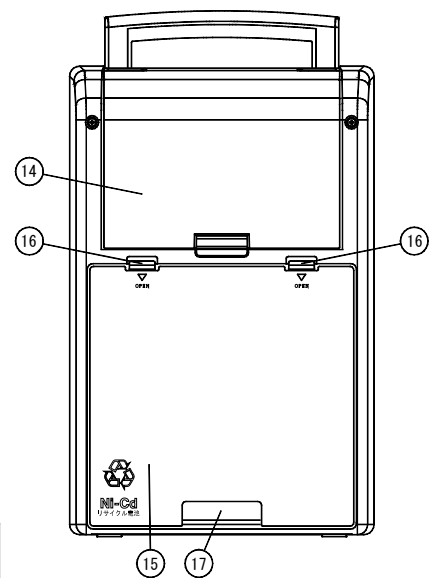
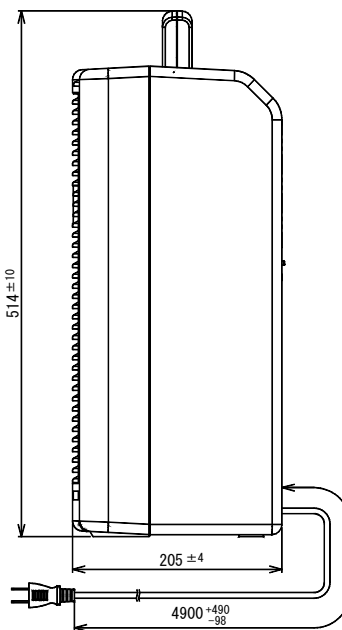
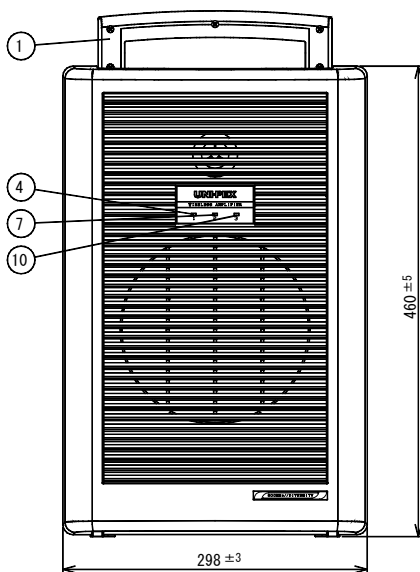
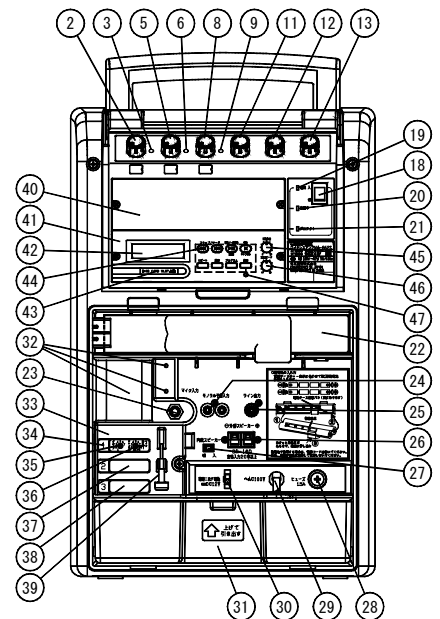
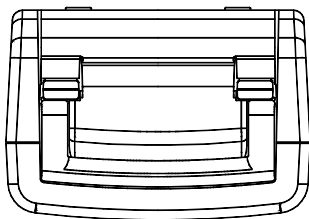
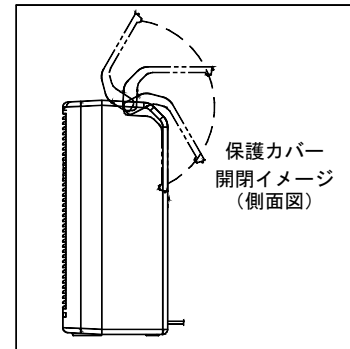
Specification

UNI-PEX

No. 3

WIRELESS AMPLIFIER
WA-862DA

番号	名称	番号	名称	番号	名称
1	ハンドル	19	電源表示灯	36	ワイヤレスチューナー 1 チャンネル設定スイッチ
2	ワイヤマイク1音量調節つまみ	20	充電中表示灯	37	ワイヤレスチューナー部 2 (空き)
3	ワイヤマイク1アンテナ受信表示灯	21	プロテクト表示灯	38	ワイヤレスチューナー部 3 (空き)
4	ワイヤマイク1アンテナ受信表示灯	22	乾電池ケース (乾電池収納部)	39	ワイヤレスチューナー設定用ドライバー
5	ワイヤマイク2音量調節つまみ	23	マイク入力ジャック	40	ブランクパネル
6	ワイヤマイク2アンテナ受信表示灯	24	モノラル予備入力ジャック	41	SDレコーダー部
7	ワイヤマイク2アンテナ受信表示灯	25	ライン出力ジャック	42	SDレコーダー部ディスプレイ
8	ワイヤマイク3音量調節つまみ	26	外部スピーカー接続端子	43	ダストカバー (SDカード挿入口)
9	ワイヤマイク3アンテナ受信表示灯	27	内蔵スピーカー切換スイッチ	44	SDレコーダー部操作ボタン
10	ワイヤマイク3アンテナ受信表示灯	28	ヒューズホルダー	45	SD音量調節つまみ
11	音質調節つまみ	29	A Cコード	46	SDスピード調節つまみ
12	予備音量調節つまみ	30	専用ニカド蓄電池接続端子	47	録音表示灯
13	マイク音量調節つまみ	31	マイク収納ケース		
14	保護カバー	32	専用ニカド蓄電池取付穴 (蓄電池収納部)		
15	収納部ふた	33	チューナーカバー		
16	ふたストッパー	34	ワイヤレスチューナー部 1		
17	コード通し穴	35	ワイヤレスチューナー 1 グループ設定スイッチ		
18	電源スイッチ				



Unit: mm

BUSINESS

J112

Subject to change for improvement without notice.

製造元 日本電音株式会社 販売元 ユニペックス株式会社