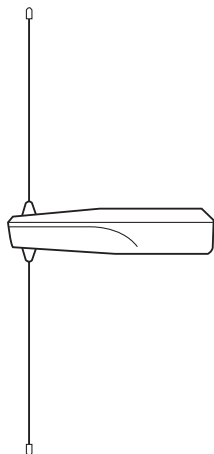


取扱説明書 (保証書付)



このたびは、ワイヤレスアンテナをお買い上げいただき、誠にありがとうございました。

安全上のご注意

必ずお守りください

- ご使用前に必ず、この取扱説明書の「安全上のご注意」と取扱方法に関する説明をよくお読みの上、正しくお使いください。
- お読みになったあとは、必ず保存してください。

安全に正しくお使いいただくために

この取扱説明書および製品への表示では、製品を安全に正しくお使いいただき、あなたや他の人々への危害や財産への損害を未然に防止するために、いろいろな絵表示をしています。その表示と意味は次のようになっています。内容をよく理解してから本文をお読みください。

絵表示の例



○記号は禁止の行為であることを告げるものです。



●記号は行為を強制したり指示する内容を告げるものです。左図の場合は一般的な行為を指示する表示です。



警告

この表示を無視して、誤った取扱いをすると、人が死亡または重傷を負う可能性が想定される内容を示しています。

工事は工事店に依頼する

工事には、技術と経験が必要です。、火災・感電、けが、器物損壊の原因となります。必ず工事店にご相談ください。



通行などの障害となる場所には設置しない

また配線コードを引っ掛けるようなコードの引回しはしないでください。引っかかったり、当たったりなどしてけがや破損の原因となることがあります。



塩害や腐食性ガスの発生する場所に設置しない

取付部が劣化し、落下などの事故の原因となります。



重量に耐える場所に取り付ける

落下したりしてけがや破損の原因となります。



ねじや固定機構はしっかり締め付ける

締め付けがゆるむと落下などでけがの原因となります。



定期的に点検する

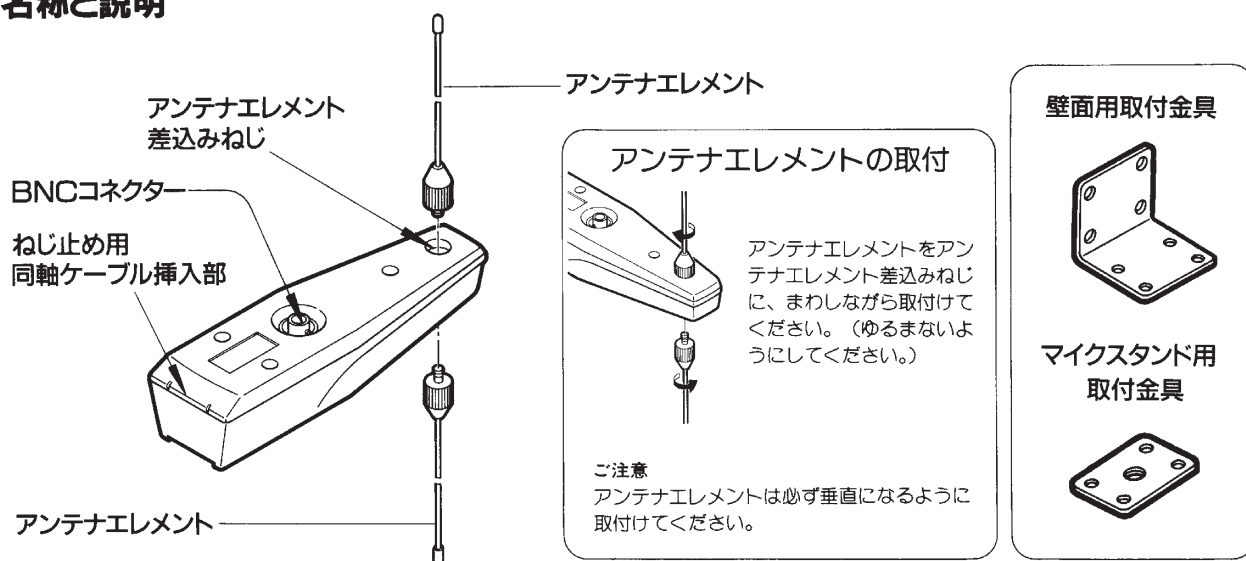
金具やねじが錆びると落下などでけがの原因となります。点検は必ず販売店に依頼してください。



設置・使用上のご注意

- ワイヤレスマイクの移動範囲を考慮に入れて、しゃへい物のない場所を選んでください。
- 金属物の近くや、鉄筋コンクリートの狭い室内などでワイヤレスマイクを移動しながら使用すると、電波の反射や干渉により急に音がでなくなることがあります。これをデッドポイントと言います。このデッドポイントを解消するためには、アンテナの位置や方向を変えて最良点に設置してください。
- 300MHz帯の妨害電波や高周波機器(乾燥機・医療機器など)の雑音源の近くには設置しないでください。
- 同軸ケーブルの接続は確実に行ってください。接続が完全に行われないと、高周波損失を招き、電波伝送に大変悪い結果をもたらします。外来ノイズの影響も受けやすくなります。
- ワイヤレスチューナ(アンプ)とアンテナとの距離が長くなりすぎますと、減衰が大きくなり受信状態が悪くなります。ご使用の同軸ケーブルについては使用可能同軸ケーブルの種類の項をご覧ください。
- 内部の部品は、調整されていますので、絶対にふれないでください。
- HDMIケーブル延長器を使用する際には、延長器のLANケーブルとワイヤレスシステムの同軸ケーブルを、必ず離して施工してください。ノイズ音の原因となります。

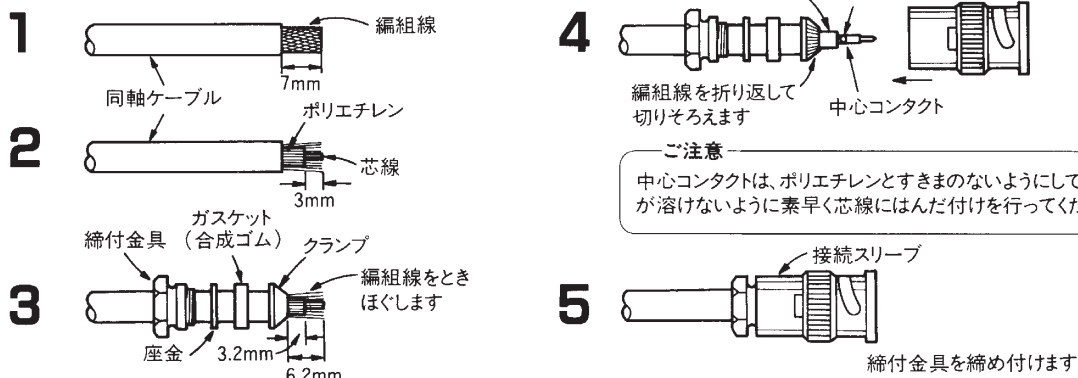
各部の名称と説明



BNCコネクターと同軸ケーブルの接続のしかた(例)

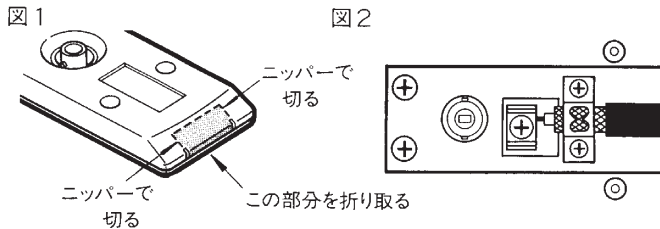
- 同軸ケーブルの処理具合により受信性能が大幅に変わります。この説明に忠実にしたがってください。また同軸コネクタは性能の良いBNCを使用してください。

5C-2V用

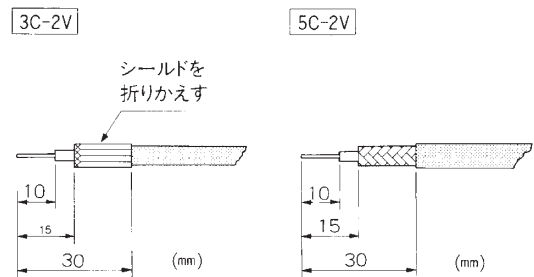


同軸ケーブルのねじ止め接続方法

- ①アンテナケースのふたを3本のねじをゆるめてははずし、ねじ止め用の同軸ケーブル挿入部の両端をニッパーで切り、ラジオペンチ等で折り取ってください。(図1)
- ②端末処理した同軸ケーブルを図2のようにねじ止めてください。
- ③アンテナケースのふたを元どおりにしてください。



●同軸ケーブルの端末処理のしかた

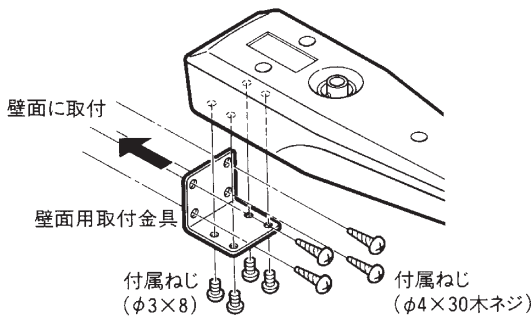


使用同軸ケーブルの種類

使用可能同軸ケーブル	3C-2V	5C-2V	5C-FB
延長可能距離	約25m	約40m	約80m
使用コネクタ	BNCコネクタまたはねじ止め		

アンテナ取付方法 ●防水構造になっておりませんので雨水のかからない場所をお選びください。

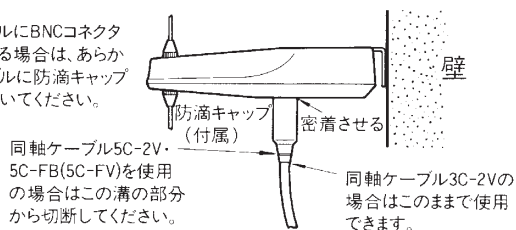
壁面へ取付けの場合



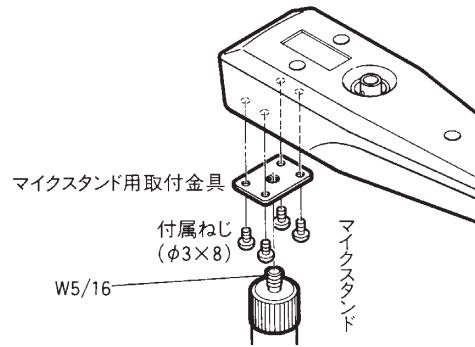
- ①壁面用取付金具を付属のねじで壁に取付けてください。
- ②壁に取付けられた金具に付属のねじでアンテナ本体を固定してください。
- ③アンテナエレメントを取付けてください。

※やむを得ず、屋外に取付けられる場合は、雨水のかからない軒下などに取付けてください。同軸ケーブルはBNCコネクタで接続し、コネクタ側を下向きに取付けます。また付属の防滴キャップは必ずご使用ください。(下図参照)

注)同軸ケーブルにBNCコネクタを接続する場合は、あらかじめ、ケーブルに防滴キャップをとおしておいてください。



マイクスタンドに取付けの場合



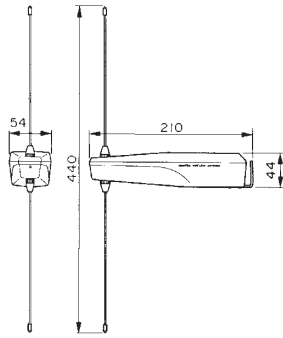
- ①マイクスタンド用取付金具を付属のねじでアンテナ本体に取付けてください。
- ②アンテナエレメントを取付けてください。
- ③マイクスタンドにアンテナ本体を取付けてください。

定格

アンテナ型式	1/2波長ダイホールアンテナ
受信周波数	322.0MHz ~ 322.4MHz
使用電源	DC 12V
アンテナインピーダンス	75 Ω
ブースターアンプ利得	約 10dB
重量	約 0.2kg
寸法	全長440mm、取付高さ210mm
適合同軸ケーブル	3C-2V, 5C-2V, 5C-FB
付属品	取付金具 2、防滴キャップ 1、φ3×8ねじ 4、φ4×30木ねじ 4、取扱説明書 1

外觀寸法図

単位mm



サポートのご案内

■ 修理・お取扱い・お手入れについてのご相談・ご依頼は、お買い上げの販売店にお申し付けください。

販売店に修理を依頼する場合は、下記の項目をお確かめください。

①品名 ②品番 ③お買い上げ日 ④故障の状況（できるだけ具体的にお願いします）

■ 販売店がご不明な場合は、最寄りの弊社営業所にお問い合わせください。

営業所情報はホームページ
もしくはQRコードにアクセス
してください。
<http://www.unipex.co.jp>



■ その他ご不明な点は、お客様ご相談センターへご相談ください。

UNI-PEX 0120-56-5245 通話料無料

お客様ご相談センター 受付時間/9:00~17:00(土・日・祝日除く)
PHS・携帯電話からのご利用は、
072-855-3334 (通話料がかかります)

【お客様の個人情報のお取り扱いについて】

お客様ご相談センターにおけるお客様の個人情報は、ご相談対応、修理およびその確認に使用いたします。個人情報は適切に管理し、正当な理由がある場合を除き、第三者に提供または開示いたしません。

ワイヤレスアンテナ AA-300 保証書

製造番号	
保証期間	お買い上げ日 年 月 日より 電子回路部1ヶ年、ケース(外装部) 6ヶ月
お客様	お名前 見本 様 ご住所 〒 電話()
販売店	店名・住所 電話() 印

保証規定

この保証書は日本国内においてのみ有効です。この保証書は再発行いたしませんので大切に保管してください。この保証書は本書に明示した期間、条件のもとにおいて無料修理をお約束するものです。したがって、この保証書によってお客様の法律上の権利を制限するものではありません。
(This warranty is valid only in Japan)

無料修理保証の範囲

①保証期間内において、取扱説明書などに従った正常な使用状態において故障した場合に無料で修理いたします。

②修理の際は必ず保証書の提示があること。

③当保証書の所定項目に必要事項が記入され、故意に字句を訂正していないこと。

無料修理保証の免責範囲

(次のような場合は保証期間内でも有料修理となります。)

①使用上の誤り及びお取扱いの乱用などによる故障、磨耗。

②不当な修理改造による故障、損傷。

③正常なご使用でも、消耗部品の自然消耗、磨耗、劣化によるもの。

④お買い上げ後の落下、傷など、お取り扱い上起因するもの。

⑤火災、水害、落雷、地震、その他の天災によるもの。また塩害、有毒ガス、異常電圧などが原因の損傷。

⑥故障の原因が本製品以外の機器の影響によるもの。

⑦常識的に正常な動作状態であるにもかかわらず、修理または部品交換などの要求をされる場合。

本書は本書記載内容で無料修理を行なうことを保証するものです。お買い上げの日から上記期間内に故障が発生した場合は本書を提示のうえ、お買い上げの販売店に修理をご依頼ください。

製造元 **日本電音株式会社**

発売元 **ユニペックス株式会社**

〒573-1132 大阪府枚方市招提田近3-6 TEL.(072)855-3334(代)