

UNI-PEX

取扱説明書

800MHz帯・天井取付用

ワイヤレスアンテナ

AA-C802



このたびは、ワイヤレスアンテナをお買い上げいただき、誠にありがとうございました。ご使用前に、この取扱説明書の「安全上のご注意」と取扱方法に関する説明をよくお読みのうえ、正しくご使用ください。この取扱説明書はお読みになりましたら大切に保管し、後日わからないことがありましたら再びご覧ください。

商品概要

本機は、800MHz帯ワイヤレス受信機に適合するアンテナです。またワイヤレス受信機WT-C816、アンテナ混合分配器DWD-8240からアンテナ感度をリモートコントロールすることができます。

安全上のご注意

必ずお守りください

ご使用前に必ず、この取扱説明書の「安全上のご注意」と取扱方法に関する説明をよくお読みの上、正しくお使いください。お読みになったあとは、必ず保存してください。

安全に正しくお使いいただくために

この取扱説明書および製品への表示では、製品を安全に正しくお使いいただき、あなたや他の人々への危害や財産への損害を未然に防止するために、いろいろな絵表示をしています。その表示と意味は次のようになっています。内容をよく理解してから本文をお読みください。

絵表示の例



、記号は禁止の行為であることを告げるものです。



記号は行為を強制したり指示する内容を告げるものです。左図の場合は一般的な行為を指示する表示です。

警告

この表示を無視して、誤った取扱いをすると、人が死亡または重傷を負う可能性が想定される内容を示しています。

工事は工事店に依頼する

工事には、技術と経験が必要です。火災・感電、けが、器物損壊の原因となります。必ず工事店にご相談ください。



塩害や腐食性ガスの発生する場所に設置しない

取付部が劣化し、落下などの事故の原因となります。



重量に耐える場所に取り付ける

落下したりしてけがや破損の原因となります。



ねじや固定機構はしっかり締め付ける

締め付けがゆるむと落下などでけがの原因となります。



定期的に点検する

金具やねじが錆びると落下などでけがの原因となります。点検は必ず販売店に依頼してください。



注意

この表示を無視して、誤った取扱いをすると、人が傷害を負う可能性が想定される内容および物理的損害のみの発生が想定される内容を示しています。

金属のエッジで手をこすらない

強くこすると、けがの原因となります。



ぶらさがらない

けがの原因となります。



設置上のお願い

本機は、800MHz帯ワイヤレス受信機に適合するアンテナです。また、ワイヤレス受信機WT-C816、アンテナ混合分配器DWD-8240のアンテナ感度設定スイッチにも対応可能です。

本機の出力端子はBNC専用です。付属のBNCコネクタで接続してください。また、ワイヤレスシステムの性能を十分に発揮させるため、同軸ケーブルは低損失のFBタイプ、SFAタイプを使用してください。同軸インピーダンスは、50Ωでも75Ωでも使用できます。

高層ビル内に設置するときは、放送電波・業務電波および外来ノイズなどの影響を少なくするため、窓より最も遠い位置にアンテナを設置してください。それが無理であれば、窓より3 m以上奥に設置してください。

アンテナを天井にとりつける場合は、ワイヤレスマイクの移動する範囲内でアンテナが見える位置に取り付けてください。

近く(30cm以内)に電線や金属物などがあるところには設置しないでください。アンテナの受信感度が低下します。

雑音電波を発生させるコンピューターや空気清浄機などからできるだけ遠い位置に設置してください。

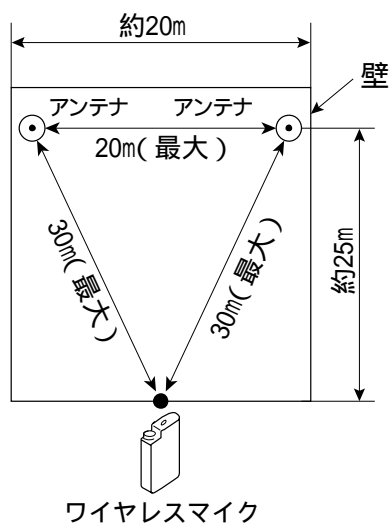
同軸ケーブルと高周波コネクタの処理および接続は完全におこなってください。処理および接続が不完全な場合は、受信感度が低下したり外来ノイズの影響を受けやすくなります。

ダイバシティ受信のアンテナ間隔は、5~20mにしてください。ダイバシティ受信が効果的に働きます。

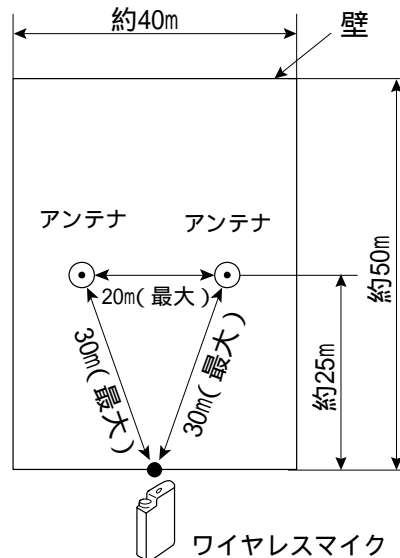
設置される前に

ワイヤレス受信機WT-C816、アンテナ混合分配器DWD-8240のフィールドスイッチが「標準」の場合の例を以下に示します。
使用範囲は環境条件によって異なります。

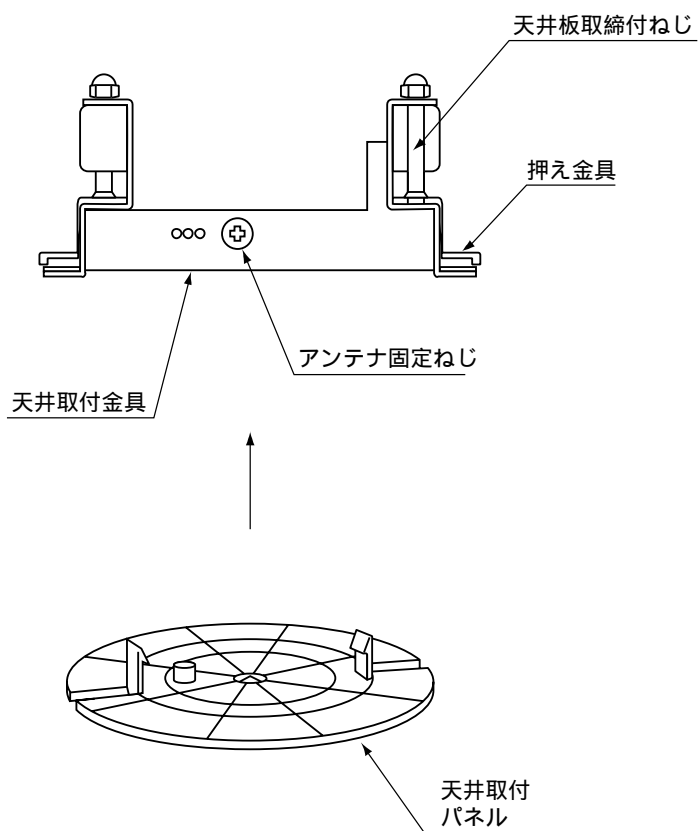
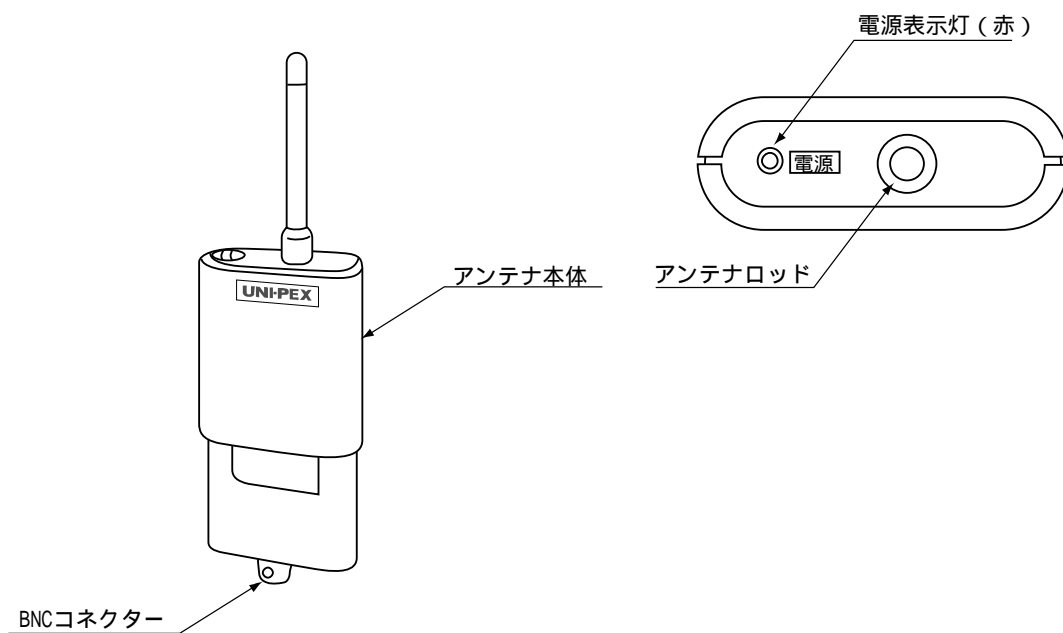
講演会場の場合
(天井から見た図)



一般的な教室の場合
(天井から見た図)



各部の名称と説明



設置のしかた

設置を始める前に

- ・「安全上のご注意(1ページ)」、「設置上のご願い(2ページ)」をよくお読みのうえ、設置をおこなってください。
- ・使用する同軸ケーブルは、ワイヤレスシステムの性能を十分に発揮させるため、なるべく5C-FBまたは5D-FBをご使用ください。ケーブルの長さは、本アンテナを接続されるワイヤレス受信機の取扱説明書をご覧ください。

設置場所について

本アンテナの性能を充分発揮できるようにするために、必ず付属の天井取付金具を使用し、天井に取り付けてください。

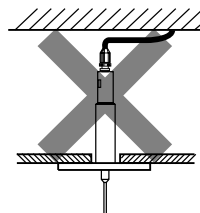
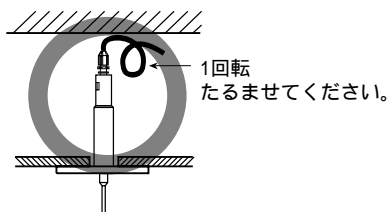
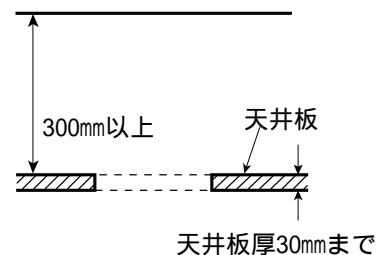
天井への設置のしかた

以下に示すお願い事項を守り、取付手順に従って取り付けてください。

お願い

- ・天井裏が300 mm以上あるところに設置してください。
- ・天井板の厚さは、30 mmまで取り付けが可能です。
- ・設置場所は、アンテナ取付時の質量(約0.6 kg)に耐えられる強度を確保してください。

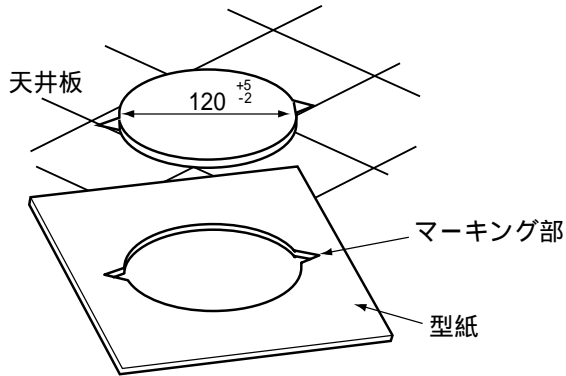
- ・結露などによる水分が同軸ケーブルを伝ってアンテナ本体に入らないように、ケーブル処理を以下のようにしてください。



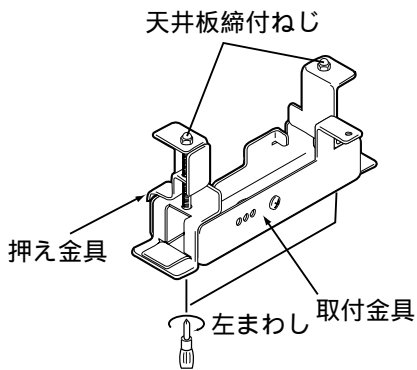
取り付けかた

本アンテナには天井取り付けに必要な取付金具、パネル、型紙が付属されています。

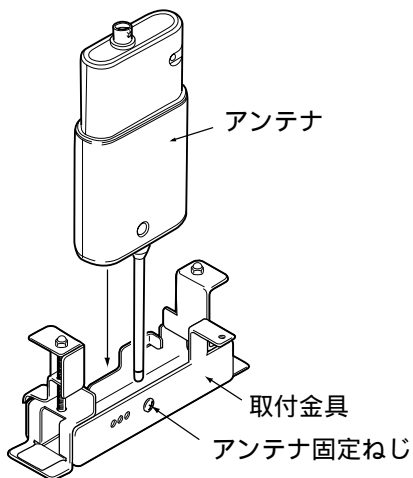
- 1 型紙を天井にあて、120の穴をあける天井にマーキング部の印もつけてください。



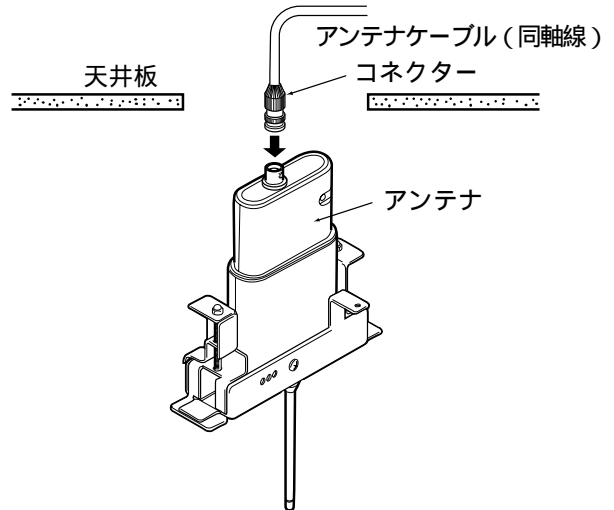
- 2 取付金具の天井板締付ねじを左にまわし、押さえ金具を上にあげる



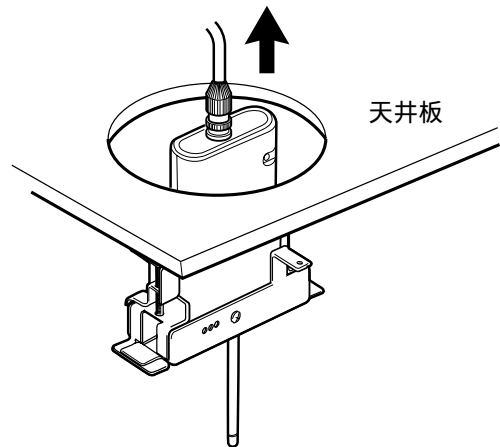
- 3 取付金具のアンテナ固定ねじをゆるめ、アンテナを取付金具に差し込み、ゆるめたねじで固定する



- 4 アンテナケーブルを天井裏から引き出す



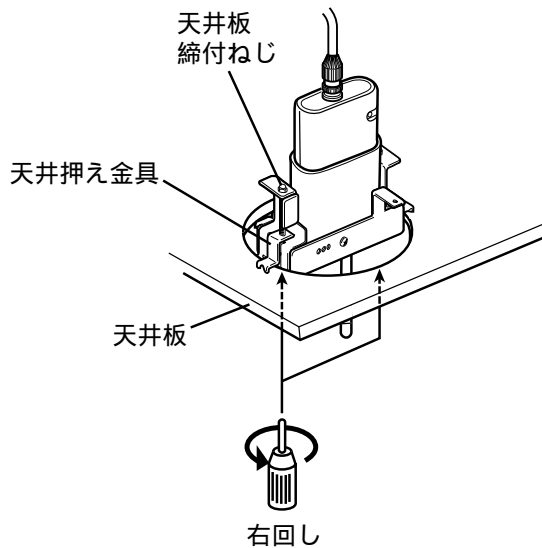
- 5 アンテナを金具ごと天井の穴にとおす



取り付けかた

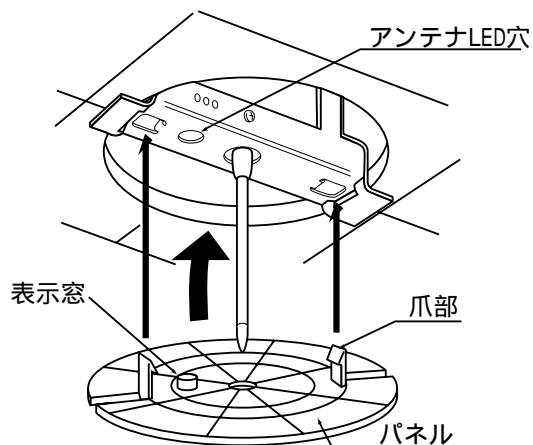
6 天井に取付金具(アンテナ)を固定する

天井板締付ねじ(2本)を右にまわすと、押さえ金具が天井板をはさみこみます。手順1で天井につけたマーキング部のしるしに合わせて固定してください。



7 パネルを取り付ける

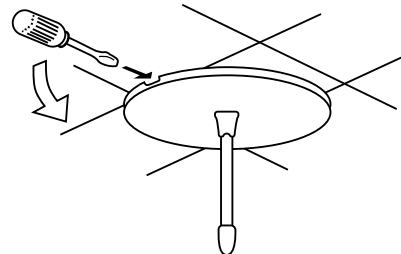
アンテナ本体の電源表示灯(アンテナLED穴)とパネルの表示窓をあわせ、パネル裏側の爪部を取付金具に差し込みます。



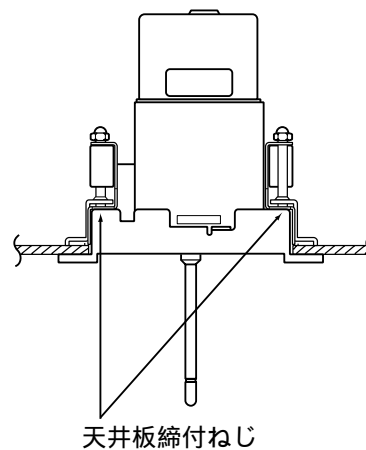
アンテナのはずしかた

1 パネルをはずす

パネルの溝部にマイナスドライバーを差し込んで下側に引き、パネルをはずします。溝部は側面両側にあります。



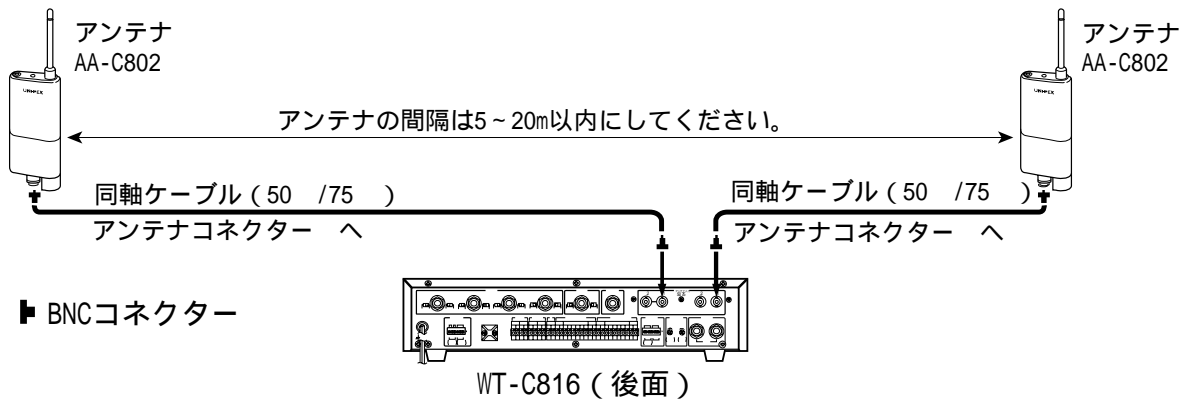
2 天井板締付ねじ(2本)をゆるめ、取付金具ごと天井からはずす



接続のしかた

ワイヤレス受信機WT-C816との接続例

- ・アンテナの接続例を以下に示します。同軸ケーブルの長さ、アンテナ感度の設定については、ワイヤレス受信機WT-C816の取扱説明書をご覧ください。



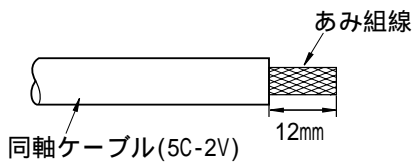
▶ BNCコネクタ

BNCコネクタと同軸ケーブルの接続のしかた

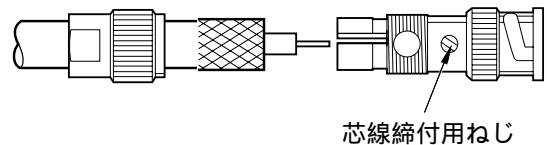
- ・付属のBNCコネクタは、BNC-Pタイプです。[日新パーツ(株)製BNC-P SL3.5と同等品]
- ・同軸ケーブルの処理具合により受信性能が大幅に変わります。この説明に従って作業してください。また同軸コネクタは、性能の良いBNCコネクタを使用してください。

5C-FB、5D-FB用

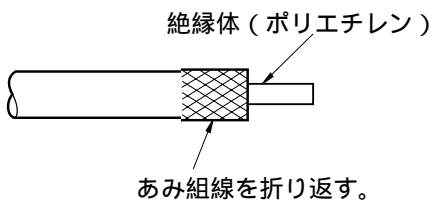
- 1 ケーブル外被を約12mm切り取ります。



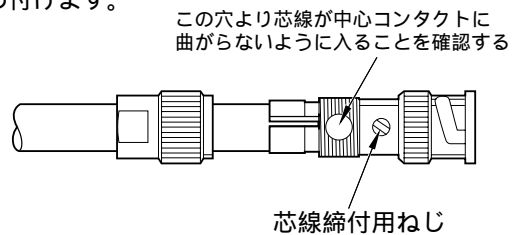
- 4 芯線締付用ねじをゆるめて締付金具を通したケーブルをコネクタに挿入します。



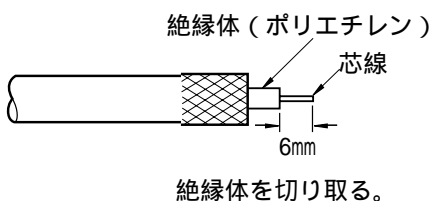
- 2 あみ組線を逆に折り返す。



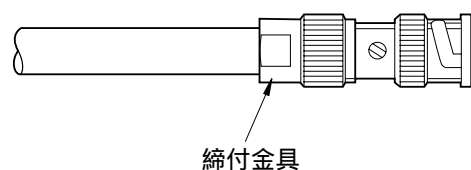
- 5 ケーブルの挿入を確認し、芯線締付用ねじで芯線を締め付けます。



- 3 絶縁体 (ポリエチレン) を末端から約6mmのところまで切り取ります。

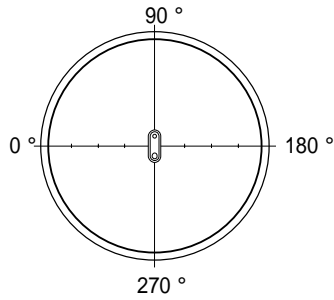


- 6 締付金具でねじ嵌合ストローク一杯まで締め付ける。

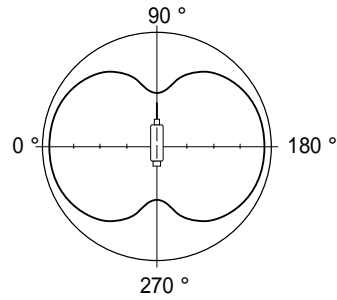


アンテナの指向性

垂直取付時の水平面指向性



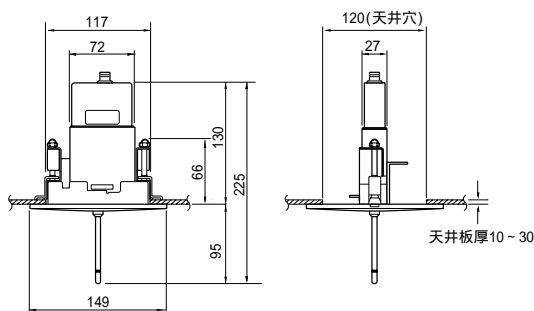
垂直取付時の垂直面指向性



定格

品番	AA-C802
使用電源	DC9.3 V(L) / 10.7 V (M) / 12V (H) (WT-C816より供給)
消費電流	35 mA以下
受信周波数	806 MHz ~ 810 MHz
出力インピーダンス	50 ~ 75
プースタ利得	L : 7 dB / M : 13 dB / H : 19 dB (WT-C816のアンテナ感度設定スイッチにより切換)
使用温度範囲	-10° C ~ +50° C
適合同軸ケーブル	5C-FB (75)、5D-FB (50)
接続	BNCコネクター
外装	アンテナ部：ABS樹脂 マンセル6.5Y7.8/0.9 近似色アイボリー 天井取付パネル：ABS樹脂 マンセル6.5Y7.8/0.9 近似色アイボリー
寸法	アンテナ部：72(幅) × 237(高さ) × 27(奥行) mm 天井取付パネル：149 × 17(高さ) mm 天井取付金具：139(幅) × 69(高さ) × 62(奥行)mm
質量	約320 g (天井取付金具、天井取付パネル含む)
付属品	BNCコネクター2、天井取付金具1、天井取付パネル1、固定ねじ(M3 × 8) 1、取扱説明書1

外観寸法図 (単位：mm)



製造元 日本電音株式会社
発売元 ユニペック株式会社