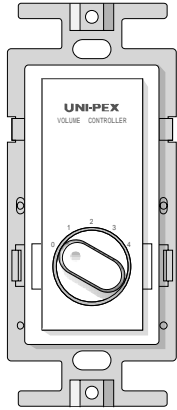


UNI-PEX

取扱説明書



ハイインピーダンス 100系用

アッテネーター

0.5W ~ 6W用

AT-062A

0.5W ~ 30W用

AT-302A

0.5W ~ 60W用

AT-602A

このたびは、アッテネーターをお買い上げいただき、誠にありがとうございました。

お取り付け前に、この取扱説明書の「安全上のご注意」と取扱方法に関する説明をよくお読みのうえ、正しくご使用ください。この取扱説明書はお読みになりましたら大切に保管し、後日分からないことがありましたら再びご覧ください。

安全に正しくお使いいただくために

この取扱説明書および製品への表示では、製品を安全に正しくお使いいただき、あなたや他の人への危害や財産への損害を未然に防止するために、いろいろな絵表示をしています。その表示と意味は次のようになっています。内容をよく理解してから本文をお読みください。

絵表示の例



、記号は禁止の行為であることを告げるものです。



記号は行為を強制したり指示する内容を告げるものです。

安全上のご注意 〈必ずお守りください〉

ご使用の前に必ず、この取扱説明書の「安全上のご注意」と取扱方法に関する説明をよくお読みの上、正しくお使いください。

お読みになったあとは、必ず保存してください。



警告

この表示を無視して、誤った取扱いをすると、人が死亡または重傷を負う可能性が想定される内容を示しています。



工事は工事店に依頼する

工事には、技術と経験が必要です。火災・感電、けが、器物損壊の原因となります。工事店にご相談ください。



水を入れない

屋内専用です。この機器に水が入ったり、濡らさないようにご注意ください。火災・感電の原因となります。



露出した状態で使用しない

感電の原因となります。壁面に埋め込むか、ボックスに取り付けてご使用ください。



スピーカーの音量調節用以外に使用しない

火災・感電の原因になります。

適合スピーカー

アッテネーター付スピーカーを除く、ハイインピーダンススピーカー全種類に適合します。3種類のアッテネーターからスピーカーの入力インピーダンスに合わせてお使いください。

適用スピーカー線

600V ビニル絶縁電線 [IV電線] 1mm、 1.2mm、 1.6mm (単線専用)

600V 二種ビニル絶縁電線 [HIV電線] 1.2mm、 1.6mm (単線専用)

ご注意) 上記の電線以外は使用しないでください。使用した場合は発熱したり、接触不良の原因になります。

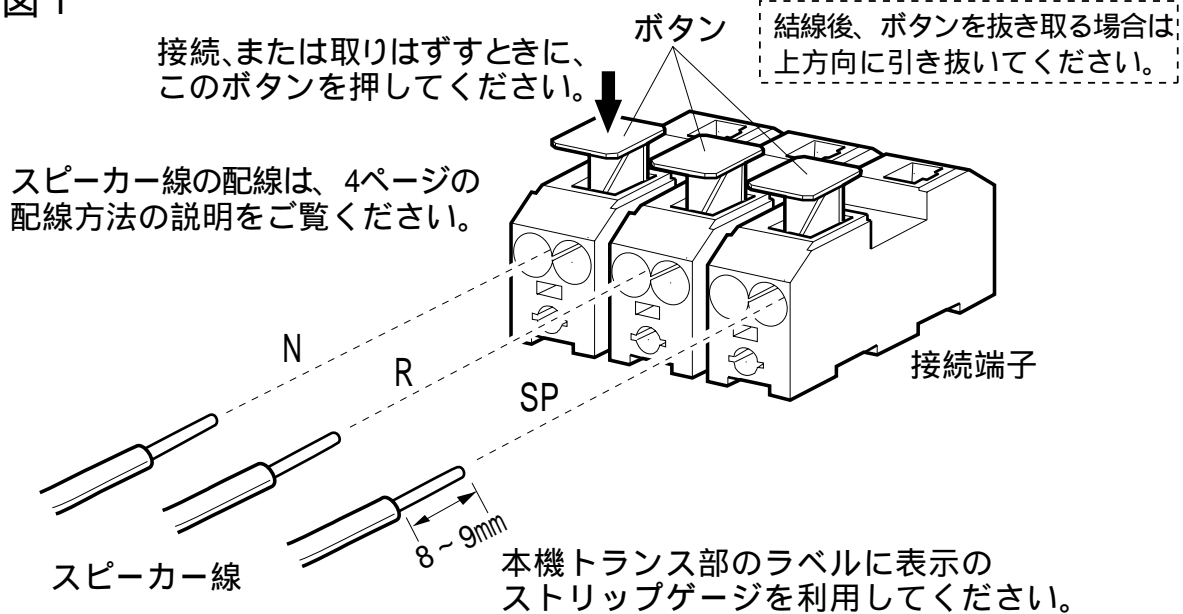
より線をハンダ仕上げして使用しますと、発熱の原因になります。絶対に使用しないでください。

結線方法

電線被ふくを8~9mm程むいてください。本機トランス部に貼付のラベルにストリップゲージが印刷されていますので、是非ご利用ください。

接続端子上部のボタンを押しながら、端子穴に芯線を奥まで差し込んでください。(図1参照)

図 1



はずしかた

電線を取りはずす場合は接続端子上部のボタンを押しながら電線を引き抜いてください。

取付方法

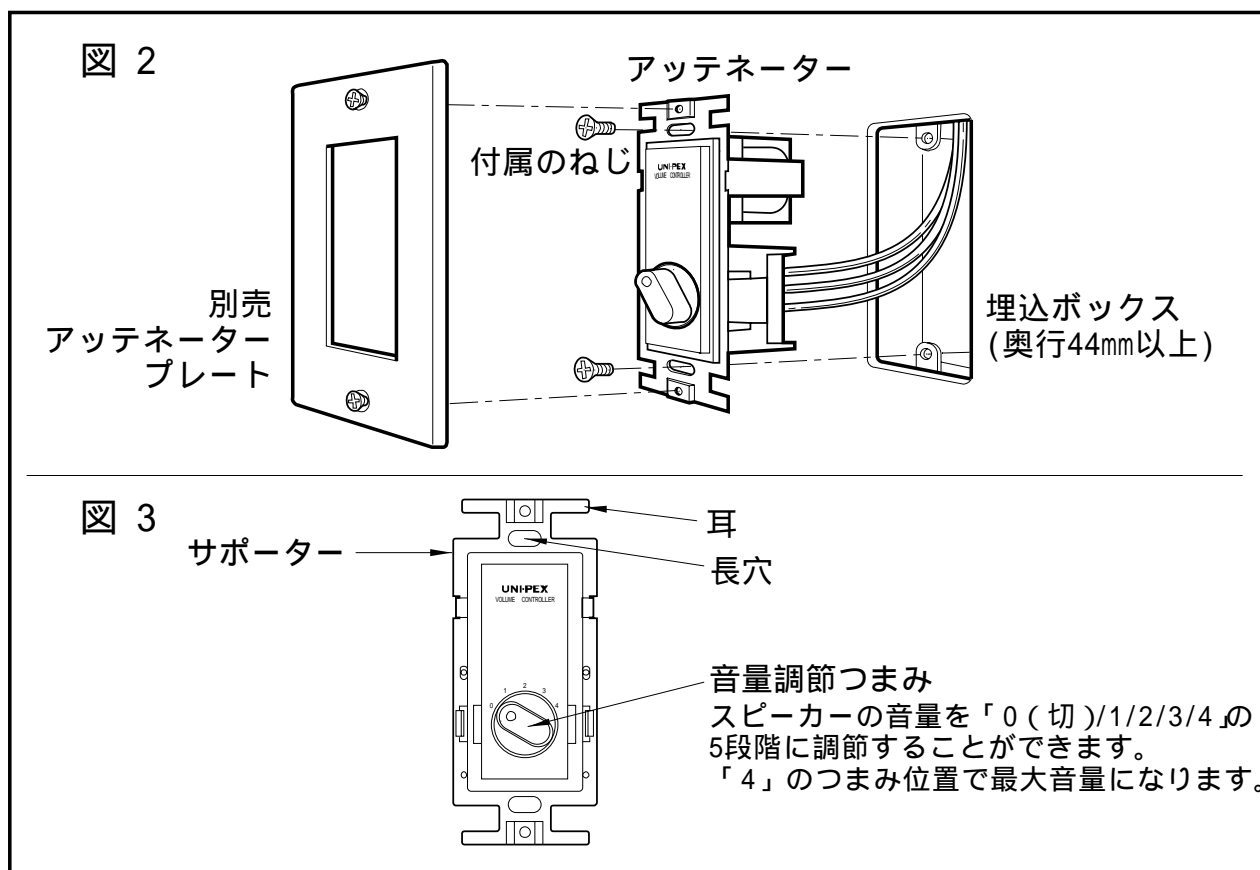


警告 屋内専用です。この機器に水が入ったり、濡らさないようにご注意ください。火災・感電の原因となります。

本機は配線管用の規格サイズ(深形：奥行44mm以上)のスイッチボックスやアウトレットボックスに適合します。

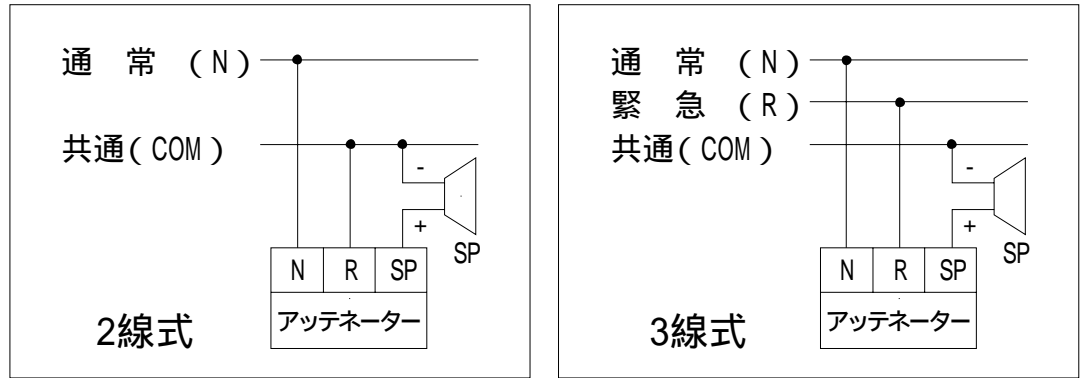
ご注意) アッテネーターボックスATB-22(別売)のような奥行40mmのボックスにアッテネーターを取り付ける場合は、接続端子のボタンがボックスに干渉しますので、結線後ボタン3本(図1参照)を接続端子から抜き取って、アッテネーターをねじ止めしてください。ボタンは電線をはずすときに必要になりますので、必ずボックス内に保管しておいてください。

アッテネーターの取付位置は、スピーカーの近くで操作に便利な場所を選んでください。また、できるだけスピーカー線の配線に近づけてください。配線が終わりましたら図2のようにアッテネーターをボックスにねじ止めしてください。



ボックスが水平方向にゆがんで取り付けられている場合は、サポーターの長穴のねじ位置を調節してまっすぐに取り付けてください。また壁面に凹凸がある場合は、サポーターの耳を曲げて調節してください。(図3参照)
アッテネーターの取り付けが完了しましたら、別売のアッテネータープレートで仕上げてください。アッテネータープレートは次の製品があります。
・PT-2C(キャメル) / PT-2V(アイボリー) / PT-2SK(ステンレス)。

配線方法



ご注意... 2線式配線の場合、アッテネーターの音量調節つまみを " 0 " の位置にしますと、一斉・緊急放送の場合にもスピーカーから音はできません。

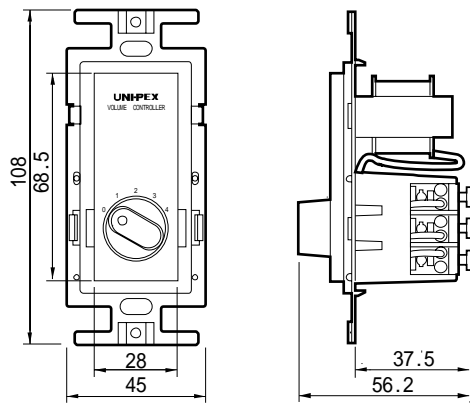
定格

品番	AT-062A	AT-302A	AT-602A
入力容量(ハイインピーダンス100系)	0.5 ~ 6W	0.5 ~ 30W	0.5 ~ 60W
入出力インピーダンス	20k ~ 1.7k	20k ~ 330	20k ~ 170
音量切替 (5 段階)	0: OFF / 1: -18dB / 2: -12dB / 3: -6dB / 4: 0dB		
寸法	幅45mm 高さ108mm 奥行56.2mm		
質量	約162g	約236g	
付属品	M4 × 25皿ねじ 2、取扱説明書 1		

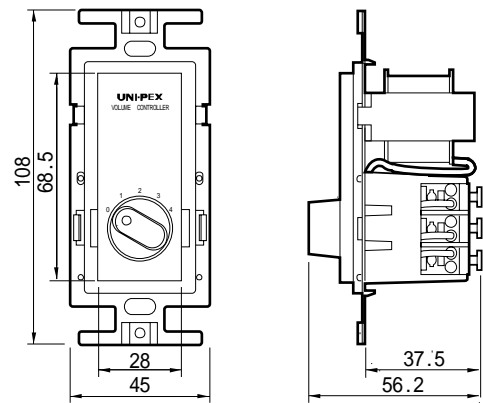
外觀寸法図

単位mm

AT-062A / AT-302A



AT-602A



製造元 日本電音株式会社
 発売元 ユニペックス株式会社

RKTAT602A-H0-0